

产品合规性

[如需合规文档，请访问 TE 官网产品页面。>](#)

欧盟RoHS指令2011/65/EU	符合
欧盟ELV指令2000/53/EC	符合
中国电器电子产品有害物质限制使用管理办法（China RoHS 2，工业和信息化部携七部委2016年第32号令	没有超出阈值的受限材料
欧盟REACH法规(EC) No. 1907/2006	欧洲化学品管理局最新发布的SVHC候选清单: 2024年1月 (240) SVHC候选清单的声明更新至: 2023年6月 (235) 不含REACH SVHC
卤素含量	非低卤素 - 包含 Br 或 Cl > 900 ppm。
焊接工艺能力	不适合采用焊接工艺

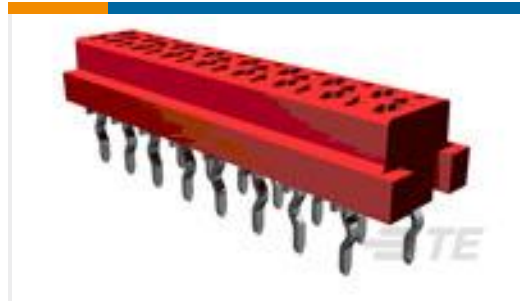
产品合规免责声明

此信息基于对供应商的合理调查以及TE对供应商提供的信息的现有认知。此信息可能发生变化。经TE确认符合欧盟RoHS的产品编号，产品均质材料中铅、六价铬、汞、PBB、PBDE、DEHP、BBP、DBP和DIBP的最大浓度不超过0.1%，镉的最大浓度不超过0.01%或符合指令2011/65/EU(RoHS2)及其修订指令规定的豁免。根据2011/65/EU指令要求电子电气产品需要进行CE标识。元器件产品通常无需进行CE标识。经TE确认符合欧盟ELV指令的产品编号，产品均质材料中，铅、六价铬和汞的最大浓度不超过0.1%，镉的最大浓度不超过0.01%（按重量计算），或符合指令2000/53/EC(ELV)附录中规定的豁免。关于欧盟REACH法规，TE目前提供的此产品编号的物品中高度关注物质(SVHC)的信息是基于欧洲化学品管理局(ECHA)最新发布的“物品中物质的要求指南”，链接如下：<https://echa.europa.eu/guidance-documents/guidance-on-reach>

客户还购买了



TE 产品编号5500312016
SCL-1/2-0-STK



TE 产品编号7-215079-4
MICRO-MATCH FOB.04P



TE 产品编号1622820-2
3520 100R 5%



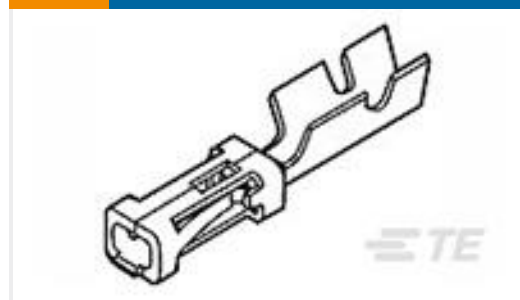
TE 产品编号7-215460-4
MICRO-MATCH FSID P



TE 产品编号1483353-1
MICRO-MATCH LEAD 10P 100MM



TE 产品编号1483351-2
MICRO-MATCH LEAD 06P 150MM



TE 产品编号2-167301-4
MOD-4 REC.CONT.SCP



TE 产品编号5-1437624-9
PKG40B1/8=KNOB PLASTIC 1/8 LEX



TE 产品编号1-1393249-3
W58-XB1A4A-25=W58



TE 产品编号1SNA176816R1200
CPV1-2

文档

产品图纸

[MICRO-MATCH LEAD 04P 150MM](#)

英文版本

CAD 文件

[3D PDF](#)

3D

下载查看

[ENG_CVM_CVM_1483350-2_A_c-1483350-2-a.2d_dxf.zip](#)

英文版本

下载查看

[ENG_CVM_CVM_1483350-2_A_c-1483350-2-a.3d_igs.zip](#)

英文版本

下载查看

[ENG_CVM_CVM_1483350-2_A_c-1483350-2-a.3d_stp.zip](#)

英文版本

下载CAD文件代表我接受和同意 [使用条款](#)。