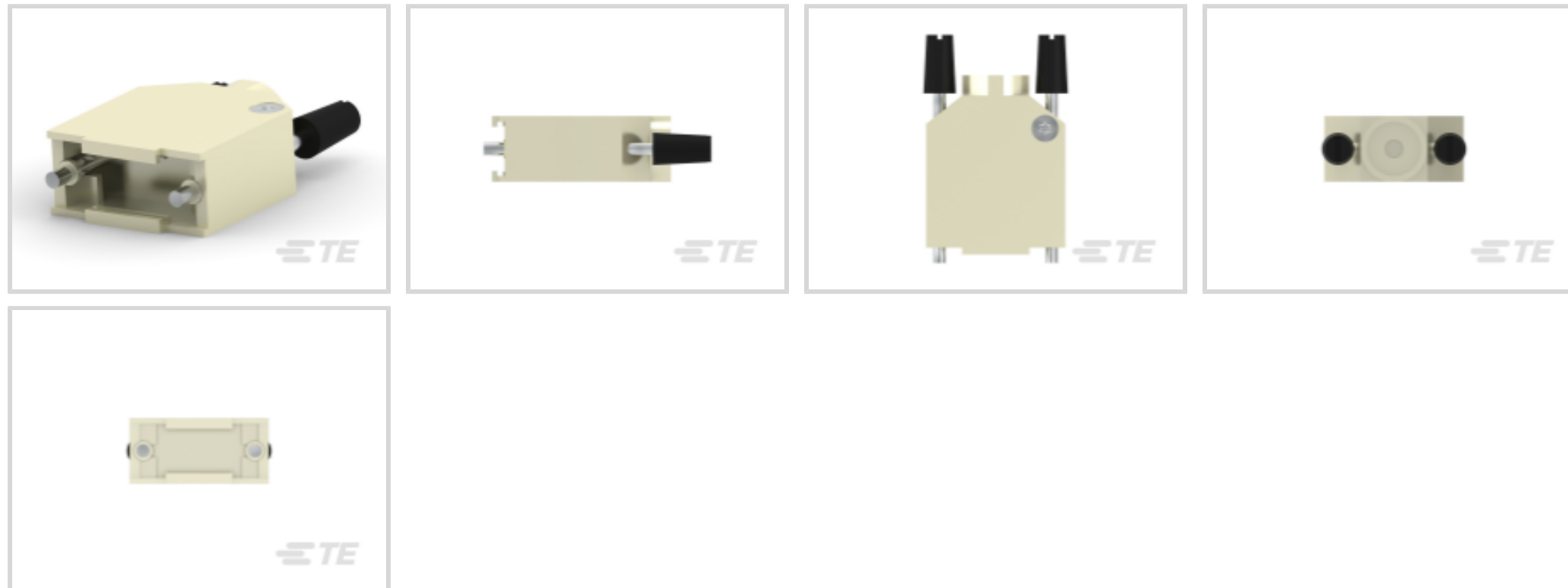




连接器 > 连接器附件 > 连接器后盖



连接器后盖产品种类: **屏蔽**

连接器后盖产品类型: **尾附件**

主要产品材料: **锌**

主体方向: **直式**

与连接器外壳尺寸兼容: **1**

产品特性

产品类型特性

连接器后盖产品种类	屏蔽
连接器后盖产品类型	尾附件

结构特性

位数	9
----	---

主体特性

主要产品材料	锌
出线角度	180°
主要产品电镀材料	镍

机械附件

螺纹尺寸	4-40
------	------

壳体特性

主体方向	直式
与连接器形状兼容	D 形

尺寸

兼容的绝缘直径范围	4 – 13 mm [.158 – .512 in]
-----------	----------------------------

操作/应用

与连接器外壳尺寸兼容	1
------------	---

行业标准

UL 阻燃性等级	UL 94V-0
----------	----------

包装特性

封装数量	100
------	-----

封装方法	Bag
------	-----

产品合规性

如需合规文档，请访问 [TE 官网产品页面](#)。>

欧盟RoHS指令2011/65/EU	符合
--------------------	----

欧盟ELV指令2000/53/EC	符合
-------------------	----

中国电器电子产品有害物质限制使用管理办法（China RoHS 2，工业和信息化部携七部委2016年第32号令	没有超出阈值的受限材料
---	-------------

欧盟REACH法规(EC) No. 1907/2006	欧洲化学品管理局最新发布的SVHC候选清单: 2024年1月 (240) SVHC候选清单的声明更新至: 2024年1月 (240) 不含REACH SVHC
-----------------------------	---

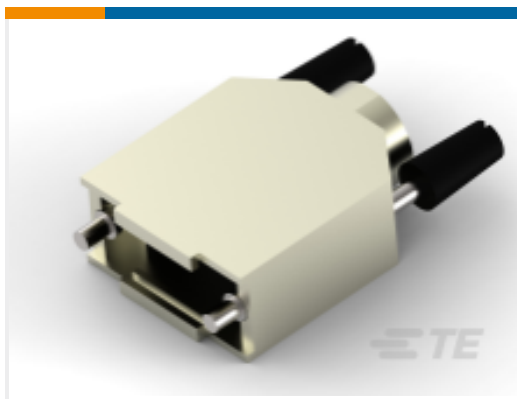
卤素含量	低卤素 - 每种均质材料的 Br、Cl、F、I < 900 ppm。也不含 BFR/CFR/PVC
------	---

焊接工艺能力	不适合采用焊接工艺
--------	-----------

产品合规免责声明

此信息基于对供应商的合理调查以及TE对供应商提供的信息的现有认知。此信息可能发生变化。经TE确认符合欧盟RoHS的产品编号，产品均质材料中铅、六价铬、汞、PBB、PBDE、DEHP、BBP、DBP和DIBP的最大浓度不超过0.1%，镉的最大浓度不超过0.01%或符合指令2011/65/EU(RoHS2)及其修订指令规定的豁免。根据2011/65/EU指令要求电子电气产品需要进行CE标识。元器件产品通常无需进行CE标识。经TE确认符合欧盟ELV指令的产品编号，产品均质材料中，铅、六价铬和汞的最大浓度不超过0.1%，镉的最大浓度不超过0.01%（按重量计算），或符合指令2000/53/EC(ELV)附录中规定的豁免。关于欧盟REACH法规，TE目前提供的此产品编号的物品中高度关注物质(SVHC)的信息是基于欧洲化学品管理局(ECHA)最新发布的“物品中物质的要求指南”，链接如下：<https://echa.europa.eu/guidance-documents/guidance-on-reach>

配套部件



TE 产品编号 5-1478762-1
Metal backshell 9 way Top Entry-KIT



TE 产品编号 2198617-9
Ni Plated Plastic Backshell, 9 Way, Str

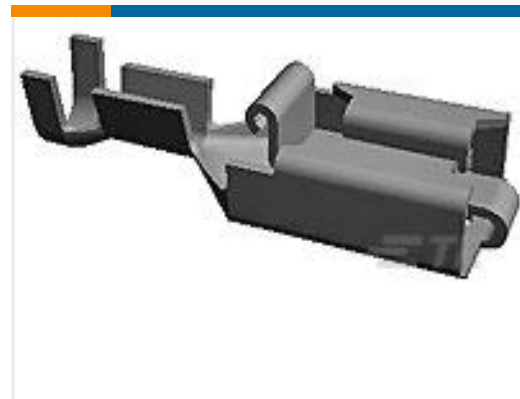


TE 产品编号 5-747905-5
9 Rcpt Solder Cup, 30 gold, Ro

客户还购买了



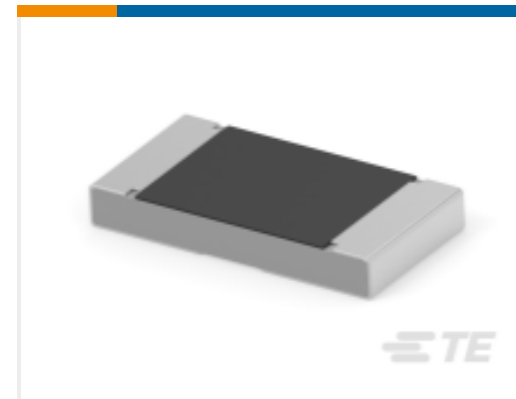
TE 产品编号G-MRCO-055
1MM PITCH AMR POSITION SENSOR
KMXP - VER



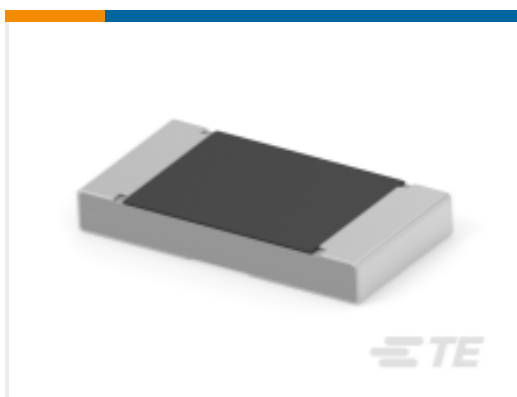
TE 产品编号170234-1
POSITIVE LOCK RECP



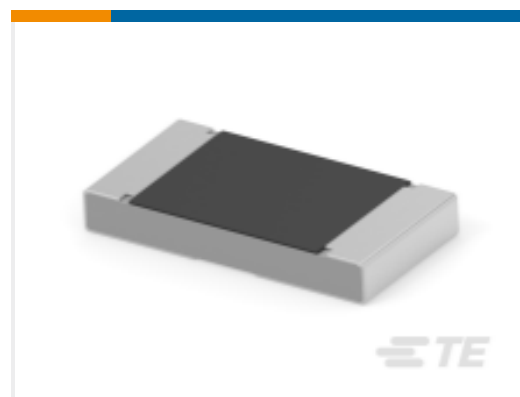
TE 产品编号3-640430-4
04P MTA156 CONN ASSY 26AWG BLU



TE 产品编号7-2176526-9
3503G 2B 332R 1% 5K RL



TE 产品编号9-2176526-6
3503G 2B 499R 1% 5K RL



TE 产品编号2176528-2
3503G 2B 6K04 1% 5K RL



TE 产品编号7-2176412-1
5W XSM M/OX 5% 4K3



TE 产品编号1-657555-4
DRAHTCRIMPER

文档

产品图纸

[METAL BACKSHELL 9 WAY TOP E](#)

英文版本

[METAL BACKSHELL 9 WAY TOP E](#)

英文版本

[METAL BACKSHELL 9 WAY TOP E](#)

英文版本

CAD 文件

[3D PDF](#)

3D

[下载查看](#)

[ENG_CVM_CVM_1478762-9_G_c-1478762-9-g.2d_dxf.zip](#)

英文版本

[下载查看](#)

[ENG_CVM_CVM_1478762-9_G_c-1478762-9-g.3d_igs.zip](#)

英文版本

1478762-9

Shielded, Backshell, Zinc, Straight, Shell Size 1, 9 Position



下载查看

[ENG_CVM_CVM_1478762-9_G_c-1478762-9-g.3d_stp.zip](#)

英文版本

下载CAD文件代表我接受和同意[使用条款](#)。