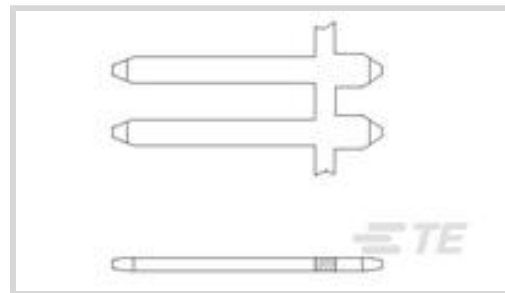




连接器 > 端子 > 连接器端子



端子类型: **插针**

端子接触部电镀材料: **锡**

端子基材: **黄铜**

产品端接到: **印刷电路板**

端子额定电流 (最大值) : **5 A**

## 产品特性

### 电气特征

绝缘电阻	5000 MΩ
介质耐压 (最大值)	1200 V
接触电阻	12 mΩ

### 接触件特性

端子接触部长度	12.19 mm[.48 in]
端子接触部电镀材料表面涂层	亮光
端子方向	直式
端子类型	插针
端子接触部电镀材料	锡
端子基材	黄铜
端子额定电流 (最大值)	5 A

### 端接特性

端接柱体和尾部长度的	2.79 mm[.11 in]
产品端接到	印刷电路板

### 使用环境

工组温度范围	-65 – 105 °C
--------	--------------

### 包装特性

封装方法	Reel
------	------

## 产品合规性

如需合规文档，请访问 [TE 官网产品页面](#)。>

欧盟RoHS指令2011/65/EU	符合
欧盟ELV指令2000/53/EC	符合
中国电器电子产品有害物质限制使用管理办法（China RoHS 2，工业和信息化部携七部委2016年第32号令	没有超出阈值的受限材料
欧盟REACH法规(EC) No. 1907/2006	欧洲化学品管理局最新发布的SVHC候选清单: 2024年1月（240） SVHC候选清单的声明更新至: 2024年1月（240） 不含REACH SVHC
卤素含量	低卤素 - 每种匀质材料的 Br、Cl、F、I < 900 ppm。也不含 BFR/CFR/PVC
焊接工艺能力	波峰焊接可达到 265°C

### 产品合规免责声明

此信息基于对供应商的合理调查以及TE对供应商提供的信息的现有认知。此信息可能发生变化。经TE确认符合欧盟RoHS的产品编号，产品均质材料中铅、六价铬、汞、PBB、PBDE、DEHP、BBP、DBP和DIBP的最大浓度不超过0.1%，镉的最大浓度不超过0.01%或符合指令2011/65/EU(RoHS2)及其修订指令规定的豁免。根据2011/65/EU指令要求电子电气产品需要进行CE标识。元器件产品通常无需进行CE标识。经TE确认符合欧盟ELV指令的产品编号，产品均质材料中，铅、六价铬和汞的最大浓度不超过0.1%，镉的最大浓度不超过0.01%（按重量计算），或符合指令2000/53/EC(ELV)附录中规定的豁免。关于欧盟REACH法规，TE目前提供的此产品编号的物品中高度关注物质（SVHC）的信息是基于欧洲化学品管理局（ECHA）最新发布的“物品中物质的要求指南”，链接如下：<https://echa.europa.eu/guidance-documents/guidance-on-reach>

## 配套部件



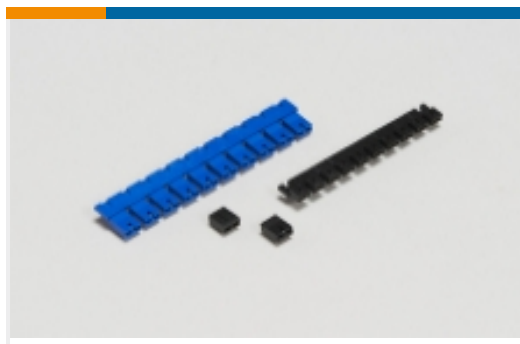
该系列中的其他产品 | [AMPMODU MOD 1](#)



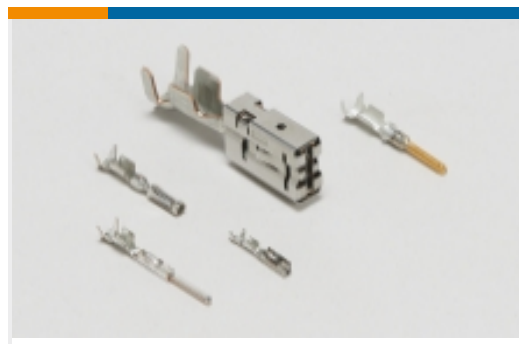
PCB 板端连接器及母端(341)



插入和拔出工具(1)



板对板跳线和分路(5)



汽车端子(4)



线到板连接器组件和护套(32)



连接器硬件(2)

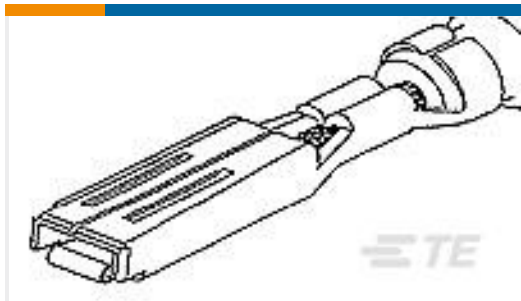


连接器端子(108)

## 客户还购买了



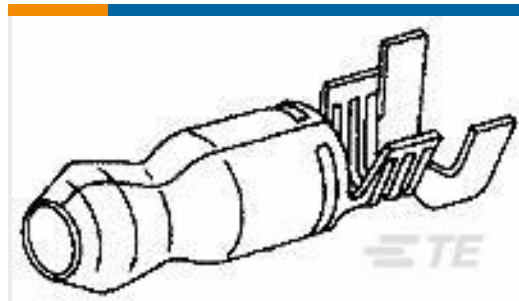
TE 产品编号DTM04-2P  
REC, 2P, GRY, N



TE 产品编号282466-1  
MINI MIC RCPT CONTACT >1,5-



TE 产品编号61280-2  
BUTTON CONTACT 20-16 AWG BR



TE 产品编号60793-1  
SHUR PLUG .180 18-14 AWG TPBR



TE 产品编号60991-1  
110 FASTON FLAG REC 22-16 AWG  
BR



TE 产品编号963531-1  
BLINDSTOPFEN



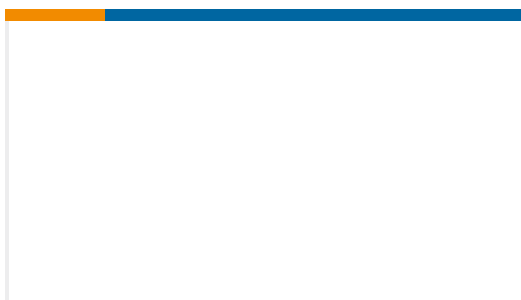
TE 产品编号61904-1  
GROUNDING TERMINAL 20-16 AWG  
SST



TE 产品编号690472-2  
STRIPPER



TE 产品编号453807-2  
CRIMPER, WIRE-.120 WIDE F



TE 产品编号7-1372328-5  
SPRING BOLT

## 文档



**产品图纸**

**MOD I POST PLTD SN**

英文版本

---

**产品规格**

**产品规格**

英文版本