

1473845-2 ✓ 有效

AMP | 0.64/025 Connector System

TE 内部编号 1473845-2

Housing for Female Terminals, Wire-to-Board / Wire-to-Device, 2

Position, Sealable, Black, Signal, 0.64/025 Connector System

[在 TE 官网查看>](#)



连接器 > 汽车连接器 > 汽车连接器护套 > TH/.025 连接器系统，壳体



连接器系统: 线到板, 线到设备

位数: 2

连接器和壳体类型: 母端子护套

可密封: 是

对接公端宽度: .64 mm [.025 in]

[所有 TH/.025 连接器系统，壳体 \(192\)](#)

产品特性

产品类型特性

混合型连接器	否
连接器形状	矩形
连接器系统	线到板, 线到设备
连接器和壳体类型	母端子护套
可密封	是
主要锁定特性	外壳集成

结构特性

位数	2
行数	2

电气特征

工作电压	12 VDC
标称电压架构	12 V

主体特性



出线角度	180°
主要产品颜色	黑色

接触件特性

端子大小	.63mm
端子类型	母端
对接公端宽度	.64 mm[.025 in]

机械附件

端子位置保证	是
应力消除	不带
接合对准类型	极化, 极化
接合对准	带有
连接器安装类型	电缆安装 (自由悬挂)

壳体特性

外壳材料	PBT
------	-----

尺寸

连接器高度	25 mm[.984 in]
产品宽度	14.8 mm[.583 in]
产品长度	29 mm[1.142 in]
行间距	4.24 mm[.167 in]

使用环境

工作温度 (最大值)	70 °C, 75 °C, 80 °C, 85 °C, 90 °C, 100 °C, 105 °C[158 °F][167 °F][176 °F][185 °F][194 °F][212 °F][221 °F]
工作温度范围	-30 – 105 °C[-22 – 221 °F]

操作/应用

电路应用	Signal
------	--------

行业标准

UL 阻燃性等级	UL 94HB
----------	---------

包装特性

封装数量	100
------	-----

其他

可维修	是
-----	---

能够保证连接器位置

否

产品合规性

如需合规文档，请访问 [TE 官网产品页面](#)。>

欧盟RoHS指令2011/65/EU

符合

欧盟ELV指令2000/53/EC

符合

中国电器电子产品有害物质限制使用管理办法（China RoHS 2，工业和信息化部携七部委2016年第32号令

没有超出阈值的受限材料

欧盟REACH法规(EC) No. 1907/2006

欧洲化学品管理局最新发布的SVHC候选清单: 2024年1月 (240)

SVHC候选清单的声明更新至: 2024年1月 (240)

超过限值的SVHC:

Octamethylcyclotetrasiloxane (D4) (.72% in Component Part)

Decamethylcyclopentasiloxane (D5) (.48% in Component Part)

物品安全使用说明:

作业后彻底清洗。如果可能，请回收再利用，如需废弃处置，请遵守当地有关法规。

卤素含量

不含 BFR/CFR/PVC - 但其他来源中的 Br 或 Cl > 900 ppm。

焊接工艺能力

不适合采用焊接工艺

产品合规免责声明

此信息基于对供应商的合理调查以及TE对供应商提供的信息的现有认知。此信息可能发生变化。经TE确认符合欧盟RoHS的产品编号，产品均质材料中铅、六价铬、汞、PBB、PBDE、DEHP、BBP、DBP和DIBP的最大浓度不超过0.1%，镉的最大浓度不超过0.01%或符合指令2011/65/EU(RoHS2)及其修订指令规定的豁免。根据2011/65/EU指令要求电子电气产品需要进行CE标识。元器件产品通常无需进行CE标识。经TE确认符合欧盟ELV指令的产品编号，产品均质材料中，铅、六价铬和汞的最大浓度不超过0.1%，镉的最大浓度不超过0.01%（按重量计算），或符合指令2000/53/EC(ELV)附录中规定的豁免。关于欧盟REACH法规，TE目前提供的此产品编号的物品中高度关注物质(SVHC)的信息是基于欧洲化学品管理局(ECHA)最新发布的“物品中物质的要求指南”，链接如下：<https://echa.europa.eu/guidance-documents/guidance-on-reach>

配套部件



该系列中的其他产品 | 0.64/025 Connector System



PCB 板端连接器及母端(217)



其他汽车连接器附件(5)



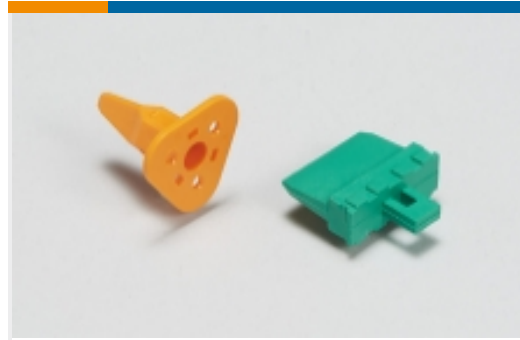
汽车端子(18)



汽车连接器护套(138)



汽车连接器盖帽(5)



汽车连接器锁和位置保证(1)



连接器密封件和盲堵(1)

客户还购买了



TE 产品编号2177610-3
MCON 1.2 CB TAB SWS AG



TE 产品编号1241380-2
AMP MCP 1.5K, CONTACT, SWS



TE 产品编号144969-1
MQS0,63 Sn rec LL unseal. 0,2-0,6



TE 产品编号368388-1
MQS RETAINER HSG FOR 40P



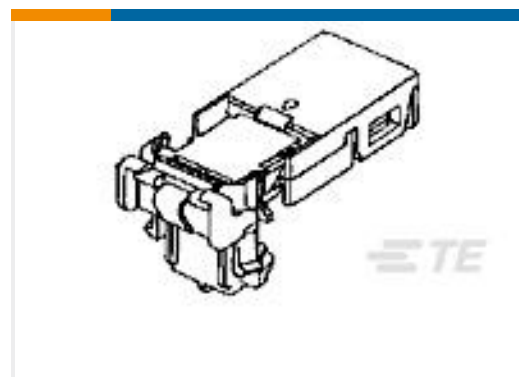
TE 产品编号1-1703498-1
2POS, MCON 1.2 LL TAB SEALED
COD A



TE 产品编号1488991-5
3POS, MCON 1.2 CB REC 2p TL
SEALED



TE 产品编号1-1718643-1
2POS, MCON 1.2 LL REC SEALED



TE 产品编号1612120-1
11DIA SQUIB SLIM MK-2 PLUG HSG



TE 产品编号1612119-1
11DIA SQUIB SLIM MK-2 LOCKING



TE 产品编号1393457-5
V23540M1000Z119=BLINDSTOPFEN (

文档



产品图纸

CLEAN BODY 025 CONNECTOR 2POSI

英文版本

CAD 文件

3D PDF

3D

下载查看

[ENG_CVM_CVM_1473845-2_A.2d_dxf.zip](#)

英文版本

下载查看

[ENG_CVM_CVM_1473845-2_A.3d_igs.zip](#)

英文版本

下载查看

[ENG_CVM_CVM_1473845-2_A.3d_stp.zip](#)

英文版本

下载CAD文件代表我接受和同意[使用条款](#)。

数据表/目录页

[TH/.025 Connector Series](#)

英文版本

产品规格

[Crimping CLEAN BODY 025/040 Receptacle Contact](#)

英文版本

应用规格

英文版本

应用规格

日语

[Crimping CLEAN BODY 025/040 Receptacle Contact](#)

日语

使用说明书

[CLEAN BODY 025 10POSITIONS CONNECTOR](#)

英文版本

使用说明书 (非美国)

英文版本