

1473750-1 ✓ 有效

AMP | 0.64/025 Connector System

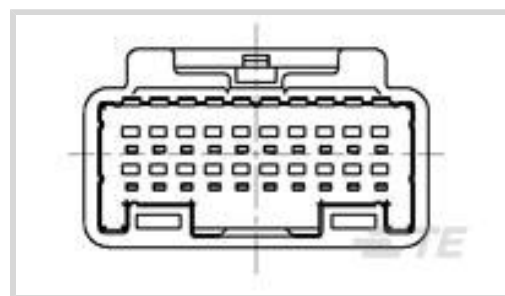
TE 内部编号 1473750-1

Housing for Male Terminals, Wire-to-Wire, 20 Position, .087 in [2.2 mm] Centerline, Natural, Signal, 0.64/025 Connector System

[在 TE 官网查看>](#)



连接器 > 汽车连接器 > 汽车连接器护套 > TH/.025 连接器系统，壳体



连接器系统: 线到线

位数: 20

连接器和壳体类型: 公端子护套

中心线 (间距) : 2.2 mm [.087 in]

可密封: 否

[所有 TH/.025 连接器系统，壳体 \(192\)](#)

## 产品特性

### 产品类型特性

混合型连接器	否
连接器形状	矩形
连接器系统	线到线
连接器和壳体类型	公端子护套
可密封	否
主要锁定特性	端子上

### 结构特性

位数	20
行数	2

### 电气特征

工作电压	12 VDC
标称电压架构	12 V

### 主体特性

出线角度	180°
主要产品颜色	土黄色

### 接触件特性

端子大小	.63mm
------	-------



端子类型	公端
------	----

对接公端宽度	.64 mm[.025 in]
--------	-----------------

### 机械附件

端子位置保证	是
--------	---

应力消除	不带
------	----

接合对准类型	极化, 极化
--------	--------

接合对准	带有
------	----

连接器安装类型	电缆安装 (自由悬挂)
---------	-------------

### 壳体特性

外壳材料	PBT
------	-----

中心线 (间距)	2.2 mm[.087 in]
----------	-----------------

### 尺寸

连接器高度	15.8 mm[.622 in]
-------	------------------

产品宽度	27.4 mm[1.079 in]
------	-------------------

产品长度	35.2 mm[1.386 in]
------	-------------------

行间距	4.24 mm[.167 in]
-----	------------------

### 使用环境

工作温度 (最大值)	70 °C, 75 °C, 80 °C[158 °F][167 °F][176 °F]
------------	---

工作温度范围	-30 – 80 °C[-22 – 176 °F]
--------	---------------------------

### 操作/应用

电路应用	Signal
------	--------

### 行业标准

UL 阻燃性等级	UL 94HB
----------	---------

### 包装特性

封装数量	100
------	-----

封装方法	Bag
------	-----

### 其他

可维修	是
-----	---

能够保证连接器位置	否
-----------	---

### 产品合规性

如需合规文档，请访问 [TE 官网产品页面](#)。>



欧盟RoHS指令2011/65/EU	符合
欧盟ELV指令2000/53/EC	符合
中国电器电子产品有害物质限制使用管理办法（China RoHS 2，工业和信息化部携七部委2016年第32号令	没有超出阈值的受限材料
欧盟REACH法规(EC) No. 1907/2006	欧洲化学品管理局最新发布的SVHC候选清单: 2024年1月 (240) SVHC候选清单的声明更新至: 2024年1月 (240) 不含REACH SVHC
卤素含量	低卤素 - 每种均质材料的 Br、Cl、F、I < 900 ppm。也不含 BFR/CFR/PVC
焊接工艺能力	不适合采用焊接工艺

产品合规免责声明

此信息基于对供应商的合理调查以及TE对供应商提供的信息的现有认知。此信息可能发生变化。经TE确认符合欧盟RoHS的产品编号，产品均质材料中铅、六价铬、汞、PBB、PBDE、DEHP、BBP、DBP和DIBP的最大浓度不超过0.1%，镉的最大浓度不超过0.01%或符合指令2011/65/EU(RoHS2)及其修订指令规定的豁免。根据2011/65/EU指令要求电子电气产品需要进行CE标识。元器件产品通常无需进行CE标识。经TE确认符合欧盟ELV指令的产品编号，产品均质材料中，铅、六价铬和汞的最大浓度不超过0.1%，镉的最大浓度不超过0.01%（按重量计算），或符合指令2000/53/EC(ELV)附录中规定的豁免。关于欧盟REACH法规，TE目前提供的此产品编号的物品中高度关注物质(SVHC)的信息是基于欧洲化学品管理局(ECHA)最新发布的“物品中物质的要求指南”，链接如下：<https://echa.europa.eu/guidance-documents/guidance-on-reach>

配套部件

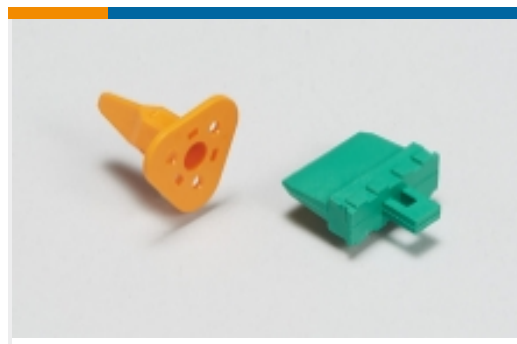


该系列中的其他产品 | 0.64/025 Connector System





汽车连接器盖帽(5)

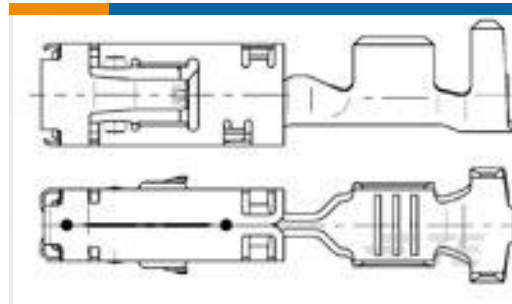
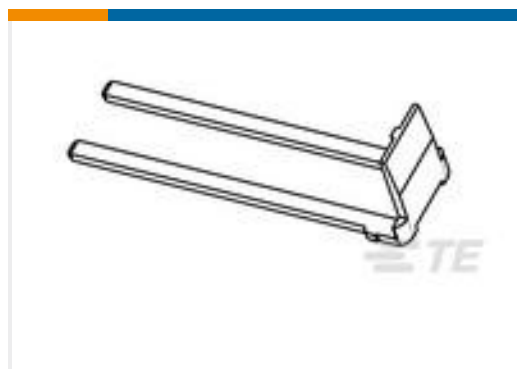
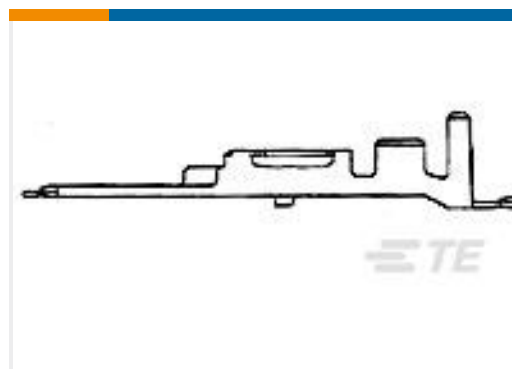


汽车连接器锁和位置保证(1)



连接器密封件和盲堵(1)

## 客户还购买了

TE 产品编号603891J001  
V4-1.0-0-SP-SMTE 产品编号1565380-1  
TH/.025 连接器系统, 壳体TE 产品编号967543-1  
SENSOR FLA-KONT 2,8TE 产品编号1376109-1  
025 TAB CONTTE 产品编号172498-1  
MIC PLUG HSG 13P (MK II)TE 产品编号1670789-1  
2. LOCKTE 产品编号172777-4  
MIC MARK-2 TAB CONTACTTE 产品编号2112758-1  
COVER

## 文档

### 产品图纸

025 20POS CAP ASSY W TO W

日语

### CAD 文件

#### 下载查看

[ENG\\_CVM\\_CVM\\_1473750-1\\_A.2d\\_dxf.zip](#)

英文版本

#### 3D PDF

3D

#### 下载查看

[ENG\\_CVM\\_CVM\\_1473750-1\\_A.3d\\_igs.zip](#)

英文版本

#### 下载查看

[ENG\\_CVM\\_CVM\\_1473750-1\\_A.3d\\_stp.zip](#)

英文版本



---

**数据表/目录页**

[TH/.025 Connector Series](#)

英文版本

---

**产品规格**

[应用规格](#)

日语

[.025 IDC Connectors](#)

日语

[应用规格](#)

日语

---

**使用说明书**

[025 WIRE TO WIRE MALE CONNECTOR](#)

日语

[使用说明书 \(非美国\)](#)

日语

[025 WIRE TO WIRE MALE CONNECTOR](#)

日语

[使用说明书 \(非美国\)](#)

日语