

1473416-2 ✓ 有效

AMP | SUPERSEAL 1.0mm

TE 内部编号 1473416-2

Housing for Female Terminals, Wire-to-Device / Wire-to-Board, 26 Position, .118 in [3 mm] Centerline, Sealable, Black, SUPERSEAL 1.0 mm

[在 TE 官网查看>](#)



连接器 > 汽车连接器 > 汽车连接器护套 > Superseal 连接器护套：1.0 mm



连接器系统: 线到板, 线到设备

位数: 26

连接器和壳体类型: 母端子护套

中心线 (间距) : 3 mm [.118 in]

可密封: 是

[所有 Superseal 连接器护套：1.0 mm \(10\)](#)

## 产品特性

### 产品类型特性

混合型连接器	否
连接器形状	矩形
连接器系统	线到板, 线到设备
连接器和壳体类型	母端子护套
可密封	是
主要锁定特性	外壳集成

### 结构特性

位数	26
行数	4

### 电气特征

工作电压	250 VAC
标称电压架构	12 V, 24 V, 42 V, 48 V, 80 V, 90 V, 125 V, 240 V

### 主体特性

出线角度	180°
主要产品颜色	黑色
连接器和键控代码	4

### 接触件特性

端子大小	1mm
端子类型	插座
接合插针直径	1 mm[.039 in]

### 机械附件

端子位置保证	是
应力消除	不带
接合对准类型	键控
接合对准	带有
连接器安装类型	电缆安装（自由悬挂）

### 壳体特性

外壳材料	PBT GF
中心线（间距）	3 mm[.118 in]

### 尺寸

连接器高度	34.55 mm[1.36 in]
产品宽度	32.2 mm[1.268 in]
产品长度	32.15 mm[1.266 in]
行间距	4.24 mm[.167 in]

### 使用环境

工作温度（最大值）	70 °C, 75 °C, 80 °C, 85 °C, 90 °C, 100 °C, 105 °C, 110 °C, 120 °C, 125 °C[158 °F][167 °F][176 °F][185 °F][194 °F][212 °F][221 °F][230 °F][248 °F][257 °F]
工作温度范围	-40 – 125 °C[-40 – 257 °F]

### 行业标准

保护等级	JIS D0203
UL 阻燃性等级	UL 94V-2

### 包装特性

封装数量	20
------	----

封装方法	Tube
------	------

### 其他

可维修	是
能够保证连接器位置	否

### 产品合规性

如需合规文档，请访问 [TE 官网产品页面](#)。>

欧盟RoHS指令2011/65/EU	符合
欧盟ELV指令2000/53/EC	符合
中国电器电子产品有害物质限制使用管理办法（China RoHS 2，工业和信息化部携七部委2016年第32号令	没有超出阈值的受限材料
欧盟REACH法规(EC) No. 1907/2006	欧洲化学品管理局最新发布的SVHC候选清单: 2024年1月（240） SVHC候选清单的声明更新至: 2023年1月（233） 不含REACH SVHC
卤素含量	非低卤素 - 包含 Br 或 Cl > 900 ppm。
焊接工艺能力	不适合采用焊接工艺

#### 产品合规免责声明

此信息基于对供应商的合理调查以及TE对供应商提供的信息的现有认知。此信息可能发生变化。经TE确认符合欧盟RoHS的产品编号，产品均质材料中铅、六价铬、汞、PBB、PBDE、DEHP、BBP、DBP和DIBP的最大浓度不超过0.1%，镉的最大浓度不超过0.01%或符合指令2011/65/EU(RoHS2)及其修订指令规定的豁免。根据2011/65/EU指令要求电子电气产品需要进行CE标识。元器件产品通常无需进行CE标识。经TE确认符合欧盟ELV指令的产品编号，产品均质材料中，铅、六价铬和汞的最大浓度不超过0.1%，镉的最大浓度不超过0.01%（按重量计算），或符合指令2000/53/EC(ELV)附录中规定的豁免。关于欧盟REACH法规，TE目前提供的此产品编号的物品中高度关注物质（SVHC）的信息是基于欧洲化学品管理局（ECHA）最新发布的“物品中物质的要求指南”，链接如下：<https://echa.europa.eu/guidance-documents/guidance-on-reach>

### 配套部件



### 该系列中的其他产品 | SUPERSEAL 1.0mm



PCB 板端连接器及母端(32)



汽车端子(6)



汽车连接器护套(14)

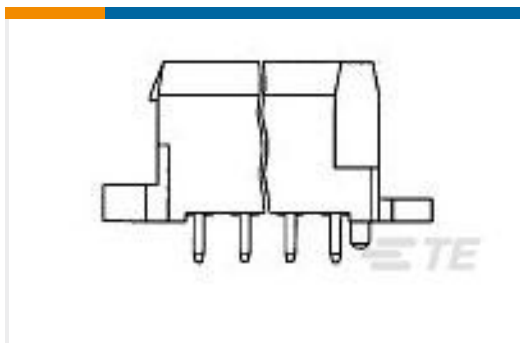


连接器后盖(2)



连接器密封件和盲堵(1)

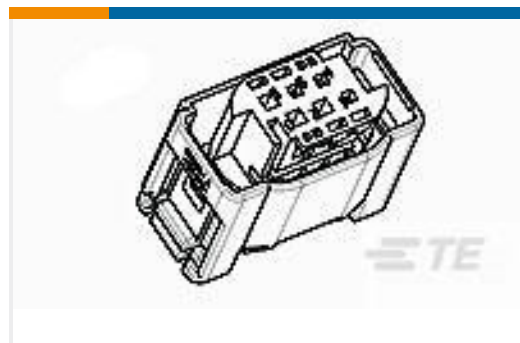
## 客户还购买了



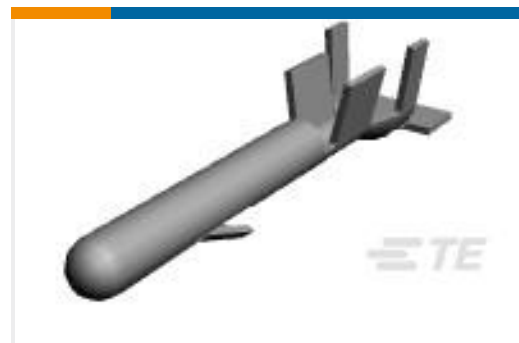
TE 产品编号966595-1  
MESSERSLEISTE 68P



TE 产品编号3-1437290-8  
Superseal 连接器护套：1.0 mm



TE 产品编号2-967616-1  
6POS MQS REC SEALED COD B



TE 产品编号61118-6  
CMNL PIN 20-14 AUNIPHZ



TE 产品编号1452990-1  
76 POS COVER ASSY



TE 产品编号9-1452995-9  
76POS,MCON 1.2 CB,REC HSG,ASSY,SLD



TE 产品编号184192-1  
3 POS. CAP HSG., KEY A

## 文档

### 产品图纸

[SUPER SEAL 26POS PLUG ASSY](#)

英文版本

[SUPER SEAL 26POS PLUG ASSY](#)

英文版本

### CAD 文件

[3D PDF](#)



3D

**下载查看**

[ENG\\_CVM\\_CVM\\_1473416-2\\_A.2d\\_dxf.zip](#)

英文版本

**下载查看**

[ENG\\_CVM\\_CVM\\_1473416-2\\_A.3d\\_igs.zip](#)

英文版本

**下载查看**

[ENG\\_CVM\\_CVM\\_1473416-2\\_A.3d\\_stp.zip](#)

英文版本

下载CAD文件代表我接受和同意[使用条款](#)。

### 数据表/目录页

[ICT Terminals and Connectors Catalogue](#)

英文版本

[CONNECTOR SELECTOR](#)

英文版本

### 产品规格

[应用规格](#)

英文版本

### 使用说明书

[使用说明书 \(非美国\)](#)

英文版本

[SUPER SEAL CONNECTOR PLUG HOUSING CONNECTOR](#)

英文版本

### 机构认证

[UL 报告](#)

英文版本