

1473369-3 ✓ 有效

AMP | AMP Auto Squib Products

TE 内部编号 1473369-3

Other Automotive Connector Accessories, Housing, PBT, Orange,  
-40 – 120 °C [-40 – 248 °F], AMP Auto Squib Products

[在 TE 官网查看>](#)



连接器 > 汽车连接器 > 汽车连接器附件 > 其他汽车连接器附件



汽车连接器附件类型: 外壳, 外壳, 外壳

主要产品材料: PBT

主要产品颜色: 橙色

工作温度范围: -40 – 120 °C [-40 – 248 °F]

## 产品特性

### 产品类型特性

汽车连接器附件类型	外壳, 外壳, 外壳
-----------	------------

### 主体特性

主要产品材料	PBT
主要产品颜色	橙色

### 使用环境

工作温度范围	-40 – 120 °C[-40 – 248 °F]
--------	----------------------------

### 行业标准

UL 阻燃性等级	UL 94HB
----------	---------

### 包装特性

封装数量	2000
封装方法	Bag

### 其他

可维修	是
-----	---

## 产品合规性

[如需合规文档，请访问 TE 官网产品页面。>](#)

欧盟RoHS指令2011/65/EU	符合
欧盟ELV指令2000/53/EC	符合
中国电器电子产品有害物质限制使用管理办法（China RoHS 2，工	没有超出阈值的受限材料



工业和信息化部携七部委2016年第32号令

欧盟REACH法规(EC) No. 1907/2006

欧洲化学品管理局最新发布的SVHC候选清单: 2024年1月 (240)  
 SVHC候选清单的声明更新至: 2024年1月 (240)  
 不含REACH SVHC

卤素含量

低卤素 - 每种均质材料的 Br、Cl、F、I < 900 ppm。也不含 BFR/CFR/PVC

焊接工艺能力

不适合采用焊接工艺

产品合规免责声明

此信息基于对供应商的合理调查以及TE对供应商提供的信息的现有认知。此信息可能发生变化。经TE确认符合欧盟RoHS的产品编号，产品均质材料中铅、六价铬、汞、PBB、PBDE、DEHP、BBP、DBP和DIBP的最大浓度不超过0.1%，镉的最大浓度不超过0.01%或符合指令2011/65/EU(RoHS2)及其修订指令规定的豁免。根据2011/65/EU指令要求电子电气产品需要进行CE标识。元器件产品通常无需进行CE标识。经TE确认符合欧盟ELV指令的产品编号，产品均质材料中，铅、六价铬和汞的最大浓度不超过0.1%，镉的最大浓度不超过0.01%（按重量计算），或符合指令2000/53/EC(ELV)附录中规定的豁免。关于欧盟REACH法规，TE目前提供的此产品编号的物品中高度关注物质(SVHC)的信息是基于欧洲化学品管理局(ECHA)最新发布的“物品中物质的要求指南”，链接如下：<https://echa.europa.eu/guidance-documents/guidance-on-reach>

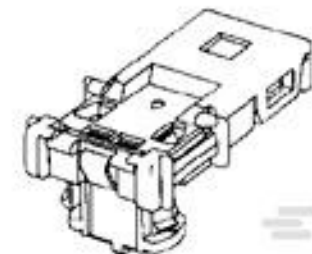
配套部件



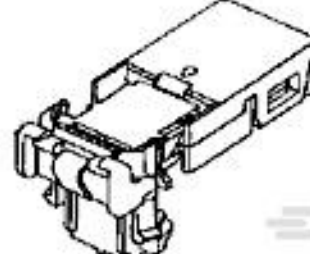
TE 产品编号 1376688-1  
 11DIA SQUIB SLIM PLUG HSG YELL



TE 产品编号 1612120-3  
 11DIA SQUIB SLIM MK-2 PLUG HSG



TE 产品编号 1473139-1  
 SQUIB 11DIA MK-2 PLUG HSG



TE 产品编号 1612120-1  
 11DIA SQUIB SLIM MK-2 PLUG HSG



TE 产品编号 1612121-4  
 SQUIB 2POS PLUG HSG



TE 产品编号 1827120-1  
 SQUIB LOCKING BUTTON



TE 产品编号 1612121-1  
 SQUIB 2POS PLUG HSG



TE 产品编号 1376688-3  
 11DIA SQUIB SLIM PLUG HSG ORNG

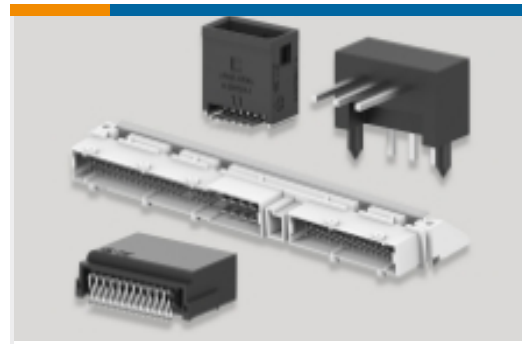


TE 产品编号 1612121-3  
 SQUIB PLUG HSG



TE 产品编号 1612121-5  
 SQUIB 2POS PLUG HSG

## 该系列中的其他产品 | AMP Auto Squib Products



PCB 板端连接器及母端(1)



其他汽车连接器附件(20)



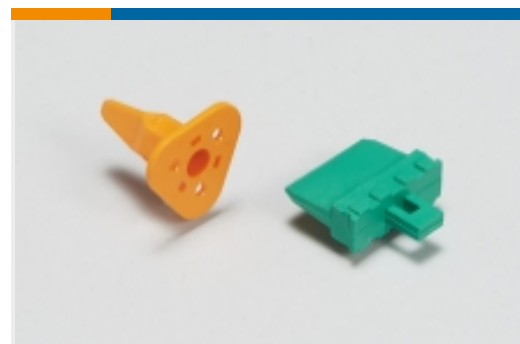
汽车端子(1)



汽车连接器护套(12)



汽车连接器盖帽(2)

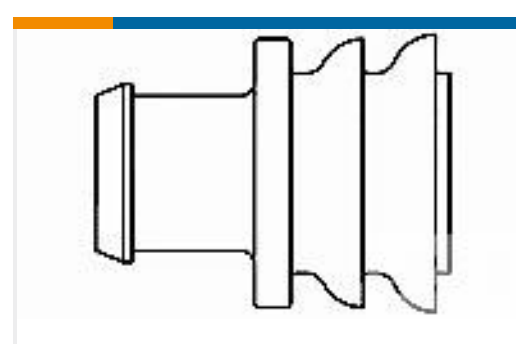


汽车连接器锁和位置保证(5)



连接器端子(1)

## 客户还购买了

TE 产品编号DT04-2P  
REC, 2P, GRY, NTE 产品编号DT06-2S  
PLG, 2P, GRY, NTE 产品编号W2S  
Wedgelocks: DEUTSCH DTTE 产品编号0460-202-16141  
DEUTSCH Solid ContactsTE 产品编号282104-1  
AMP SUPERSEAL 1.5MM, 连接器壳体TE 产品编号114017-ZZ  
SEALING PLUG, SIZE 12/16, WHTTE 产品编号281934-2  
SINGLE WIRE SEAL

## 文档

### 产品图纸

SQUIB 11DIA SCR ASSY 8.8MM TYP

日语

### CAD 文件

下载查看

ENG\_CVM\_CVM\_1473369-3\_J.2d\_dxf.zip



英文版本

[3D PDF](#)

3D

[下载查看](#)

[ENG\\_CVM\\_CVM\\_1473369-3\\_J.3d\\_igs.zip](#)

英文版本

[下载查看](#)

[ENG\\_CVM\\_CVM\\_1473369-3\\_J.3d\\_stp.zip](#)

英文版本

下载CAD文件代表我接受和同意[使用条款](#)。

---

### 产品规格

[SQUIB 11DIA SHORT CIRCUIT RING](#)

日语

[SQUIB 11DIA SHORT CIRCUIT RING](#)

日语

[产品规格](#)

日语

[产品规格](#)

日语

---

### 使用说明书

[11DIA SQUIB SCR ASSY](#)

英文版本

[使用说明书 \(非美国\)](#)

英文版本