

1469269-4 × 停产

TE 内部编号 1469269-4

TE 内部产品描述 GUIDE PIN 8.0 THREAD LENGTH

[在 TE 官网查看>](#)



### 产品合规性

[如需合规文档，请访问 TE 官网产品页面。>](#)

欧盟RoHS指令2011/65/EU	符合且适用豁免
欧盟ELV指令2000/53/EC	符合且适用豁免
中国电器电子产品有害物质限制使用管理办法（China RoHS 2，工业和信息化部携七部委2016年第32号令	受限材料超出阈值
欧盟REACH法规(EC) No. 1907/2006	欧洲化学品管理局最新发布的SVHC候选清单: 2024年1月 (240) SVHC候选清单的声明更新至: 2022年1月 (223) 超过限值的SVHC： Pb (3.7% in Component Part) <b>物品安全使用说明：</b> 使用本产品时不要进食、饮水或吸烟。作业后彻底清洗。如果可能，请回收再利用，如需废弃处置，请遵守当地有关法规。
卤素含量	低卤素 - 每种均质材料的 Br、Cl、F、I < 900 ppm。也不含 BFR/CFR/PVC
焊接工艺能力	不适合采用焊接工艺

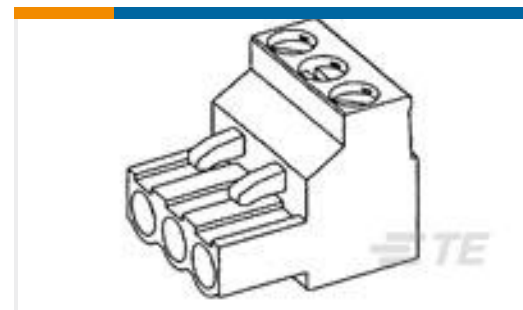
#### 产品合规免责声明

此信息基于对供应商的合理调查以及TE对供应商提供的信息的现有认知。此信息可能发生变化。经TE确认符合欧盟RoHS的产品编号，产品均质材料中铅、六价铬、汞、PBB、PBDE、DEHP、BBP、DBP和DIBP的最大浓度不超过0.1%，镉的最大浓度不超过0.01%或符合指令2011/65/EU(RoHS2)及其修订指令规定的豁免。根据2011/65/EU指令要求电子电气产品需要进行CE标识。元器件产品通常无需进行CE标识。经TE确认符合欧盟ELV指令的产品编号，产品均质材料中，铅、六价铬和汞的最大浓度不超过0.1%，镉的最大浓度不超过0.01%（按重量计算），或符合指令2000/53/EC(ELV)附录中规定的豁免。关于欧盟REACH法规，TE目前提供的此产品编号的物品中高度关注物质(SVHC)的信息是基于欧洲化学品管理局(ECHA)最新发布的“物品中物质的要求指南”，链接如下：<https://echa.europa.eu/guidance-documents/guidance-on-reach>

### 客户还购买了



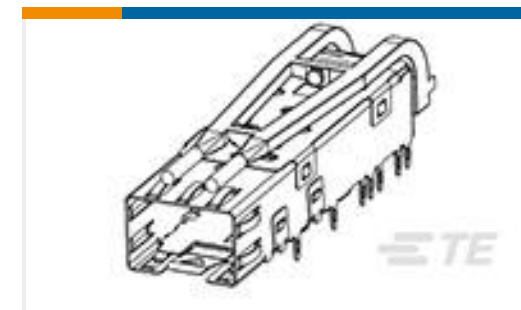
TE 产品编号5-1625984-3  
HSA50 39R 5%



TE 产品编号796634-5  
5 POS 5.08MM R/A PLUG, TRM BLK



TE 产品编号1-604771-0  
CABLE TIE, 4" BLACK, 100PK



TE 产品编号2170614-1  
cage assy, 20 press fit, sfp w



TE 产品编号2129260-2  
REC ASSY 0.6mm CHAMP DOCKING  
C



TE 产品编号223982-1  
Stainless Steel Guide Pin M4x0.7



TE 产品编号2129276-1  
PLUG ASSY 0.6mm CHAMP DOCKING



TE 产品编号1658013-2  
MSB0.80PL5ASY080FL-,10,-TY



TE 产品编号1658043-2  
MSB0.80RC-ASY080FL-,F,-TY



TE 产品编号DTT-20-00  
CRIMP TOOL

## 文档

### CAD 文件

#### 3D PDF

#### 3D

#### 下载查看

[ENG\\_CVM\\_CVM\\_1469269-4\\_B.2d\\_dxf.zip](#)

英文版本

#### 下载查看

[ENG\\_CVM\\_CVM\\_1469269-4\\_B.3d\\_igs.zip](#)

英文版本

#### 下载查看

[ENG\\_CVM\\_CVM\\_1469269-4\\_B.3d\\_stp.zip](#)

英文版本

下载CAD文件代表我接受和同意 [使用条款](#)。

### 数据表/目录页

[High Speed Backplane Connectors catalog - Z-PACK HM-Zd Connector](#)

英文版本

[The Complete Solution for AdvancedTCA](#)

英文版本



[Solutions for AdvancedTCA, AdvancedTCA 300, MicroTCA, and AdvancedMC Standards Datasheet 3-1773445-8](#)

英文版本

[2\\_PIECE\\_POWER\\_CONNECTORS\\_qrg\\_4-1773458-1](#)

英文版本

---

**产品规格**

**应用规格**

英文版本