

1469265-5 ✓ 有效

Z-PACK 2mm HM

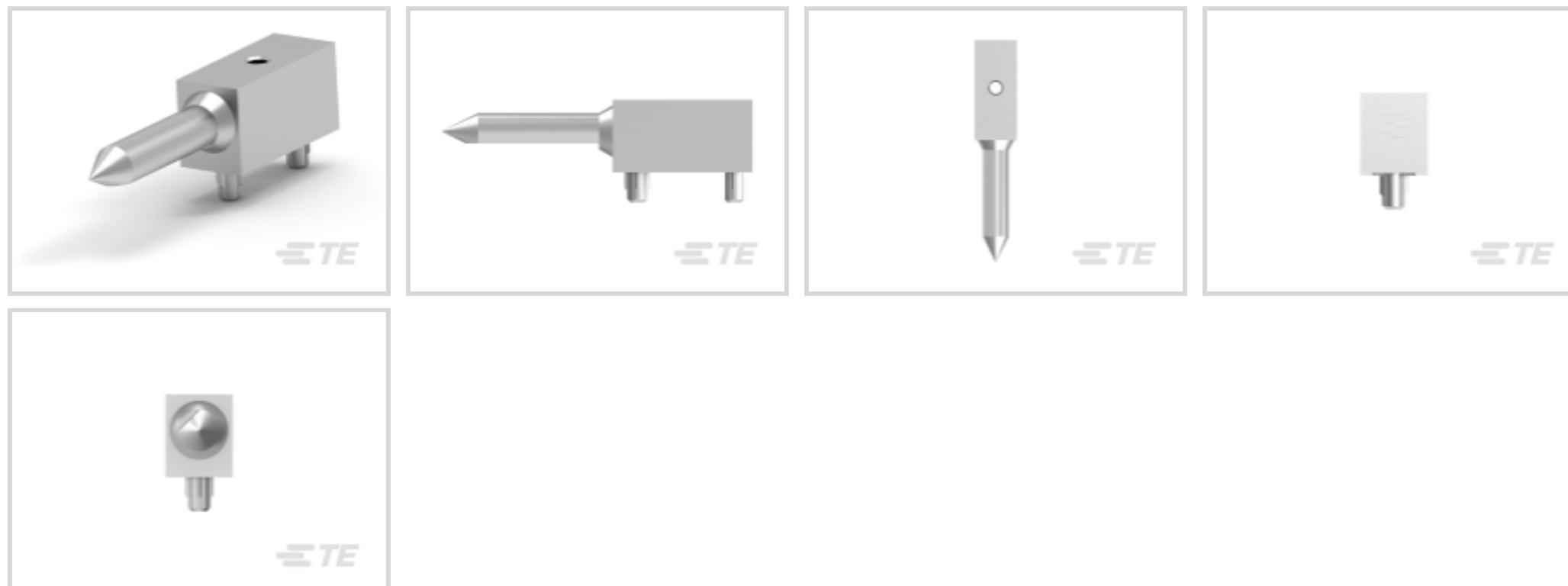
TE 内部编号 1469265-5

Guide Pin Module, Zinc Alloy Die Casting, Z-PACK 2mm HM

[在 TE 官网查看>](#)



连接器 > 连接器附件 > 连接器硬件



硬件附件功能: 导轨硬件

连接器硬件附件类型: 导针模块

主要产品材料: 锌合金冲模压铸

产品特性

产品类型特性

硬件附件功能	导轨硬件
连接器硬件附件类型	导针模块

结构特性

键方向	180°
-----	------

主体特性

产品方向	直角
主要产品材料	锌合金冲模压铸

机械附件

产品电镀涂层	铬酸盐转换涂料
--------	---------

包装特性

封装数量	60
封装方法	Box

产品合规性

[如需合规文档，请访问 TE 官网产品页面。>](#)

欧盟RoHS指令2011/65/EU	符合
--------------------	----

欧盟ELV指令2000/53/EC

符合

中国电器电子产品有害物质限制使用管理办法（China RoHS 2，工业和信息化部携七部委2016年第32号令

没有超出阈值的受限材料

欧盟REACH法规(EC) No. 1907/2006

欧洲化学品管理局最新发布的SVHC候选清单: 2024年1月 (240)
 SVHC候选清单的声明更新至: 2022年1月 (223)
 不含REACH SVHC

卤素含量

不含 BFR/CFR/PVC - 但其他来源中的 Br或 Cl > 900 ppm。

焊接工艺能力

不适合采用焊接工艺

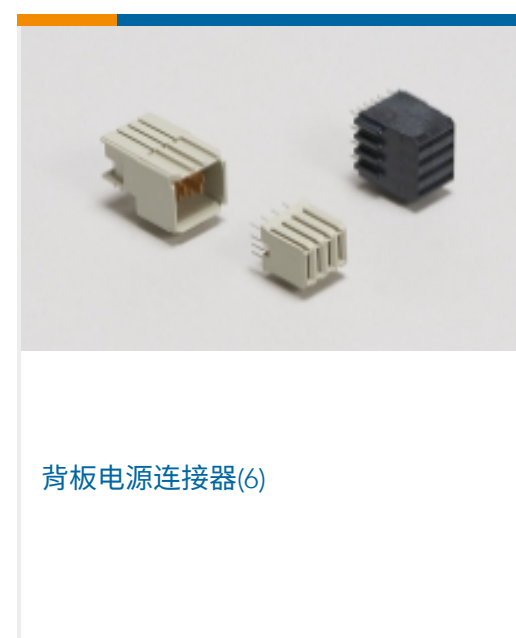
产品合规免责声明

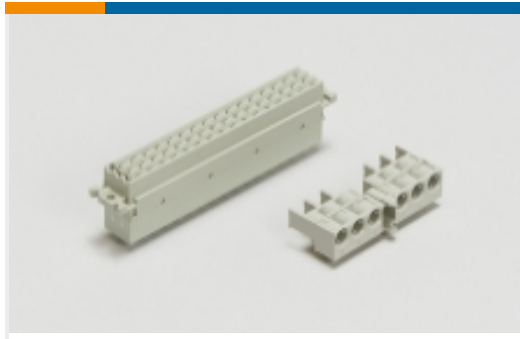
此信息基于对供应商的合理调查以及TE对供应商提供的信息的现有认知。此信息可能发生变化。经TE确认符合欧盟RoHS的产品编号，产品均质材料中铅、六价铬、汞、PBB、PBDE、DEHP、BBP、DBP和DIBP的最大浓度不超过0.1%，镉的最大浓度不超过0.01%或符合指令2011/65/EU(RoHS2)及其修订指令规定的豁免。根据2011/65/EU指令要求电子电气产品需要进行CE标识。元器件产品通常无需进行CE标识。经TE确认符合欧盟ELV指令的产品编号，产品均质材料中，铅、六价铬和汞的最大浓度不超过0.1%，镉的最大浓度不超过0.01%（按重量计算），或符合指令2000/53/EC(ELV)附录中规定的豁免。关于欧盟REACH法规，TE目前提供的此产品编号的物品中高度关注物质（SVHC）的信息是基于欧洲化学品管理局（ECHA）最新发布的“物品中物质的要求指南”，链接如下：<https://echa.europa.eu/guidance-documents/guidance-on-reach>

配套部件



该系列中的其他产品 | Z-PACK 2mm HM





背板连接器壳体(4)



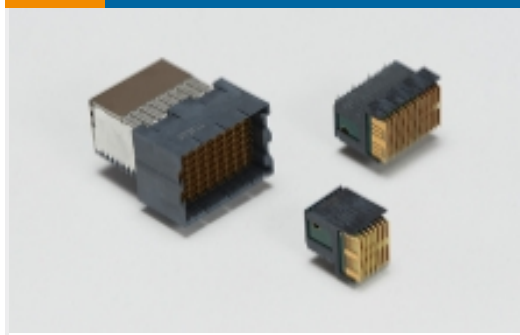
连接器盖帽(62)



连接器硬件(97)



连接器端子(2)



高速背板连接器(1)

客户还购买了



TE 产品编号1-1437514-3
322-HCS-5P2-300=REEL ASSY.,500



TE 产品编号D98213-000
T1K-165051-25-9



TE 产品编号7-5382487-2
SIMM II, .250"H, .050CL, 72P, 30AU



TE 产品编号5223986-5
UPM KEYED GUIDE MODULE



TE 产品编号6469183-1
HMZD 3PR RA HDR 60P ASSY LF



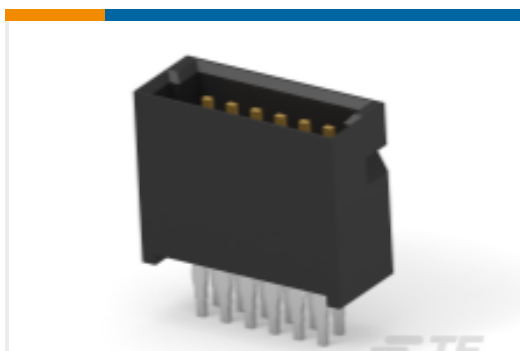
TE 产品编号42214-1
250 FASTON TAB BR



TE 产品编号1-1747981-5
Std HDMI, RA, SMT, Panel grd, Flange



TE 产品编号215460-6
MICRO-MATCH FEM.SE



TE 产品编号064002-E
SMCQ 12 M AB VV 3-04 * 2,8 0003 137
E001



TE 产品编号167049-E
IDCCS SMC 1,27 12 * AU AUI 50 PVC
E001

文档



CAD 文件

下载查看

[ENG_CVM_CVM_1469265-5_A.2d_dxf.zip](#)

英文版本

3D PDF

3D

下载查看

[ENG_CVM_CVM_1469265-5_A.3d_igs.zip](#)

英文版本

下载查看

[ENG_CVM_CVM_1469265-5_A.3d_stp.zip](#)

英文版本

下载CAD文件代表我接受和同意[使用条款](#)。

数据表/目录页

[POWER_CONNECTORS_CATALOG_SEC01_BOARD_TO_BOARD](#)

英文版本

[2_PIECE_POWER_CONNECTORS_qrg_4-1773458-1](#)

英文版本

产品规格

工程报告

英文版本