

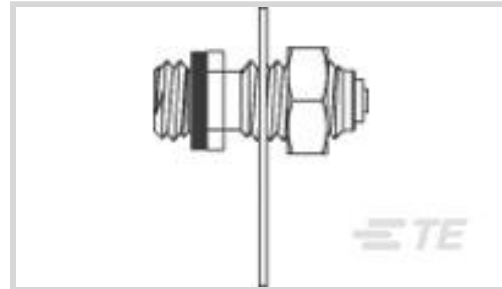
**Microdot**

TE 内部编号 1467939-1

SMB RF Interface, Receptacle, 50 Ω, Threaded, 1 Position, Sealable,
Wire & Cable, Panel Mount, -55 – 125 °C, Solder Lug / Solder Pot,
Straight, Brass

[在 TE 官网查看>](#)

连接器 > 射频连接器 > 同轴连接器



射频接口: SMB

射频连接器种类: 母端

射频连接器插接外直径 (近似值): 4.75 mm [.187 in]

阻抗: 50 Ω

射频连接器耦合机制: 螺纹

产品特性**产品类型特性**

连接器形状	圆形
连接器产品类型	连接器组件
连接器密封件和插头类型	密封圈
射频接口	SMB
射频连接器种类	母端
可密封	是
连接器和端子端接到	电线和电缆

结构特性

位数	1
同轴端子数	1

电气特征

阻抗	50 Ω
----	------

主体特性

电缆连接器方向	直式
主体材料	黄铜
主体材料表面涂层	电镀
主体电镀材料	银

接触件特性



射频连接器中心端子电镀材料	金
---------------	---

射频连接器中心端子材料	铍铜合金
-------------	------

端接特性

线缆端接方法	焊料槽, 焊片
--------	---------

机械附件

面板安装特性类型	防松螺母
----------	------

射频连接器耦合机制	螺纹
-----------	----

连接器安装类型	面板安装
---------	------

射频端子吸附方法	螺钉
----------	----

尺寸

面板厚度 (建议值)	3.05 mm [.12 in]
------------	------------------

射频连接器插接外直径 (近似值)	4.75 mm [.187 in]
------------------	-------------------

使用环境

工组温度范围	-55 – 125 °C
--------	--------------

包装特性

封装方法	包装
------	----

其他

等级	商业
----	----

电介质材料	PTFE
-------	------

产品合规性

如需合规文档, 请访问 [TE 官网产品页面](#)。>

欧盟RoHS指令2011/65/EU	符合且适用豁免
--------------------	---------

欧盟ELV指令2000/53/EC	符合且适用豁免
-------------------	---------

中国电器电子产品有害物质限制使用管理办法 (China RoHS 2, 工业和信息化部携七部委2016年第32号令)	受限材料超出阈值
--	----------

欧盟REACH法规(EC) No. 1907/2006	<p>欧洲化学品管理局最新发布的SVHC候选清单: 2024年1月 (240)</p> <p>SVHC候选清单的声明更新至: 2024年1月 (240)</p> <p>超过限值的SVHC:</p> <p>Pb (3.7% in Component Part)</p>
-----------------------------	---

物品安全使用说明:
使用本产品时不要进食、饮水或吸烟。作业后彻底清洗。如果可能, 请回收再利用, 如需废弃处置, 请遵守当地有关法规。

卤素含量	低溴/氯 - 每种匀质材料的 Br 和 Cl < 900
------	------------------------------

ppm。也不含 BFR/CFR/PVC

焊接工艺能力

不适合采用焊接工艺

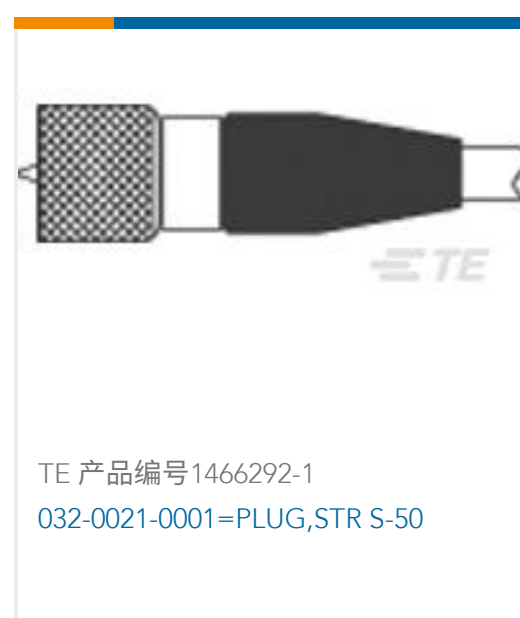
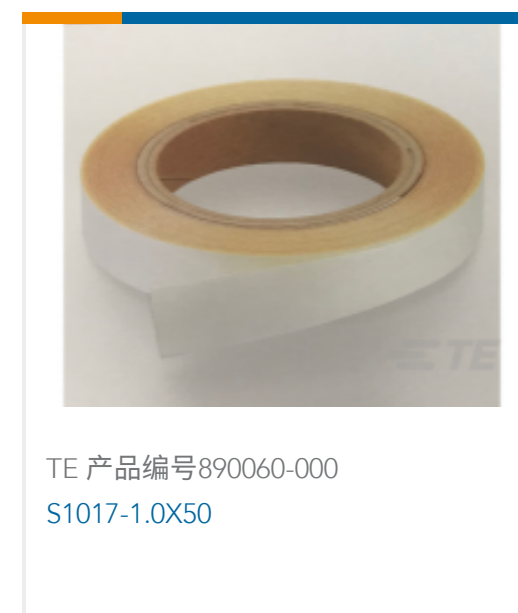
产品合规免责声明

此信息基于对供应商的合理调查以及TE对供应商提供的信息的现有认知。此信息可能发生变化。经TE确认符合欧盟RoHS的产品编号，产品均质材料中铅、六价铬、汞、PBB、PBDE、DEHP、BBP、DBP和DIBP的最大浓度不超过0.1%，镉的最大浓度不超过0.01%或符合指令2011/65/EU(RoHS2)及其修订指令规定的豁免。根据2011/65/EU指令要求电子电气产品需要进行CE标识。元器件产品通常无需进行CE标识。经TE确认符合欧盟ELV指令的产品编号，产品均质材料中，铅、六价铬和汞的最大浓度不超过0.1%，镉的最大浓度不超过0.01%（按重量计算），或符合指令2000/53/EC(ELV)附录中规定的豁免。关于欧盟REACH法规，TE目前提供的此产品编号的物品中高度关注物质(SVHC)的信息是基于欧洲化学品管理局(ECHA)最新发布的“物品中物质的要求指南”，链接如下：<https://echa.europa.eu/guidance-documents/guidance-on-reach>

配套部件



客户还购买了





文档

产品图纸

031-0024-0001

英文版本

CAD 文件

3D PDF

3D

下载查看

[ENG_CVM_CVM_1467939-1_P.2d_dxf.zip](#)

英文版本

下载查看

[ENG_CVM_CVM_1467939-1_P.3d_igs.zip](#)

英文版本

下载查看

[ENG_CVM_CVM_1467939-1_P.3d_stp.zip](#)

英文版本

下载CAD文件代表我接受和同意[使用条款](#)。