

C93402 被替代

Axicom | Axicom MT2 Relay

TE 内部编号 1462000-7

TE 内部产品描述 C93402=MT Relay 150 mW 12 V

Signal Relay, MT2 High Sensitive, Axicom

[在 TE 官网查看>](#)



继电器和接触器 > 继电器 > 信号继电器 > Signal Relay, MT2 High Sensitive, Axicom



端子电压额定值: 250 VAC

线圈功率额定值 (直流): 150 mW

隔离 (高频参数): -14.2dB @ 900MHz, -31.8dB @ 100MHz

插入损耗 (高频参数): -.02dB @ 100MHz, -.97 dB (900 MHz 时)

[所有 Signal Relay, MT2 High Sensitive, Axicom \(0\)](#)

产品特性

产品类型特性

继电器连接类型

PCB 插针

电气特征

驱动系统

DC

打开端子间绝缘初始电介质

750 Vrms

端子极限关合电流

2 A

端子极限短时电流

2 A

端子极限连续电流

2 A

端子与线圈间绝缘初始电介质

1050 Vrms

电压驻波比 (高频参数)

1.03 @ 100MHz, 1.31 @ 900MHz

线圈功率额定值类

100 – 150 mW

相邻端子间绝缘初始电介质

750 Vrms

绝缘初始电阻

1000 MΩ

功耗

150 mW

端子极限断开电流

2 A

端子开关负载 (最小值)

10mA @ .02V

线圈特性

高灵敏度版本

线圈电阻

968 Ω

端子电压额定值

250 VAC

线圈功率额定值 (直流)	150 mW
线圈电压额定值	12 VDC
端子开关电压 (最大值)	250 VAC
线圈励磁系统	单稳态、直流

信号特征

隔离 (高频参数)	-14.2dB @ 900MHz, -31.8dB @ 100MHz
插入损耗 (高频参数)	-.02dB @ 100MHz, -.97 dB (900 MHz 时)

主体特性

产品重量	5 g[.1764 oz]
------	---------------

接触件特性

端子电镀材料	金
端子特性	分叉/双触点
端子电流类	0 – 2 A
端子额定电流 (最大值)	2 A
端子排列方式	2 Form C (2 CO)
端子基材	镍钛
端子极数	2

机械附件

产品安装类型	印刷电路板
--------	-------

尺寸

长度类 (机械)	20 – 25 mm
高度类 (机械)	10 – 11 mm
宽度类 (机械)	8 – 10 mm
产品宽度	10 mm[.393 in]
产品长度	20.2 mm[.795 in]
产品高度	10.8 mm[.425 in]

使用环境

环境温度类	70 – 85 °C
环境温度 (最大值)	85 °C[185 °F]
工组温度范围	-55 – 85 °C

操作/应用

性能类型	标准
------	----

包装特性

封装方法

盒和管

其他

焊接工艺

波峰焊接

产品合规性

如需合规文档，请访问 [TE 官网产品页面](#)。>

欧盟RoHS指令2011/65/EU

符合

欧盟ELV指令2000/53/EC

符合

中国电器电子产品有害物质限制使用管理办法（China RoHS 2，工业和信息化部携七部委2016年第32号令

没有超出阈值的受限材料

欧盟REACH法规(EC) No. 1907/2006

欧洲化学品管理局最新发布的SVHC候选清单: 2024年1月 (240)
SVHC候选清单的声明更新至: 2024年1月 (240)
不含REACH SVHC

卤素含量

非低卤素 - 包含 Br 或 Cl > 900 ppm。

焊接工艺能力

波峰焊接可达到 265°C

产品合规免责声明

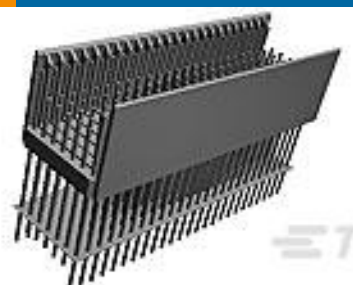
此信息基于对供应商的合理调查以及TE对供应商提供的信息的现有认知。此信息可能发生变化。经TE确认符合欧盟RoHS的产品编号，产品均质材料中铅、六价铬、汞、PBB、PBDE、DEHP、BBP、DBP和DIBP的最大浓度不超过0.1%，镉的最大浓度不超过0.01%或符合指令2011/65/EU(RoHS2)及其修订指令规定的豁免。根据2011/65/EU指令要求电子电气产品需要进行CE标识。元器件产品通常无需进行CE标识。经TE确认符合欧盟ELV指令的产品编号，产品均质材料中，铅、六价铬和汞的最大浓度不超过0.1%，镉的最大浓度不超过0.01%（按重量计算），或符合指令2000/53/EC(ELV)附录中规定的豁免。关于欧盟REACH法规，TE目前提供的此产品编号的物品中高度关注物质（SVHC）的信息是基于欧洲化学品管理局（ECHA）最新发布的“物品中物质的要求指南”，链接如下：<https://echa.europa.eu/guidance-documents/guidance-on-reach>

该系列中的其他产品

客户还购买了



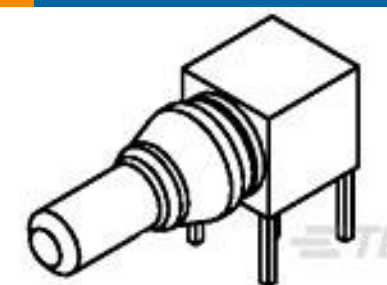
TE 产品编号5352171-1
Z-PACK/B19 RAF 95P



TE 产品编号5352033-1
Z-PACK 2MM HM ASSY,TYPE-B 133P



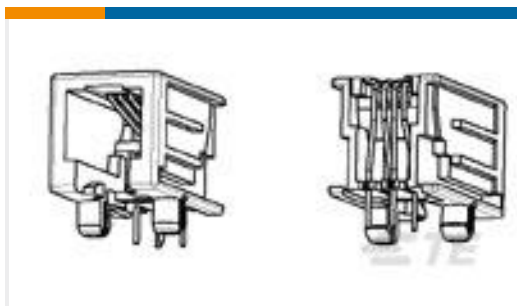
TE 产品编号1393824-1
V23154Z1001



TE 产品编号1-1393589-8
C42334A 347A102=HS-STECKER



TE 产品编号1-1734346-1
STD USB TYPE B, R/A, SMT



TE 产品编号1-1705951-1
Modular Jack SE, 8/8, Gold flash



TE 产品编号223969-1
UNV PWR MDL, GUIDE PIN LOCT PL



TE 产品编号7-2213766-3
AV19 DPL 5A POWER LED GREEN 12V



TE 产品编号7-2213766-5
AV19 DPL 5A POWER LED GREEN 24V

文档

CAD 文件

3D PDF

3D

下载查看

[ENG_CVM_CVM_1462000-7_C.2d_dxf.zip](#)

英文版本

下载查看

[ENG_CVM_CVM_1462000-7_C.3d_igs.zip](#)

英文版本

下载查看

[ENG_CVM_CVM_1462000-7_C.3d_stp.zip](#)

英文版本

下载CAD文件代表我接受和同意 [使用条款](#)。

数据表/目录页

[Transportation, Storage, Handling, Assembly and Testing of AXICOM THT Relays](#)

英文版本

[MT2 Relay Datasheet](#)

英文版本

产品规格

[Definitions General Purpose Relays](#)

英文版本

机构认证

[UL](#)

英文版本

C93402

C93402=MT Relay 150 mW 12 V

