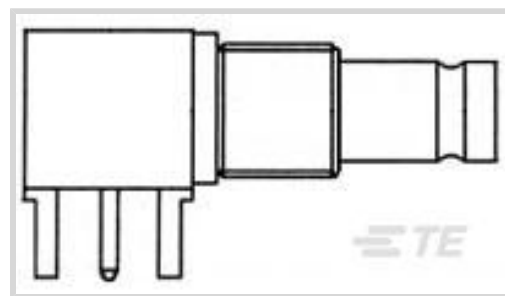




连接器 > 射频连接器 > 同轴连接器



射频接口: DIN 1.0/2.3 连接器

射频连接器种类: 插座

射频连接器插接外直径 (近似值): 4.09 mm [.161 in]

阻抗: 75 Ω

射频连接器耦合机制: 滑入式, 锁扣快速锁定

## 产品特性

### 产品类型特性

射频接口	DIN 1.0/2.3 连接器
射频连接器种类	插座
连接器系统	缆到板
可密封	否
连接器和端子端接到	印刷电路板

### 结构特性

PCB 安装方向	直角
位数	1
同轴端子数	1

### 电气特征

阻抗	75 Ω
----	------

### 主体特性

主体材料	黄铜
主体电镀材料	金

### 接触件特性

射频连接器中心端子底板材料	镍
射频连接器中心端子电镀材料	金
射频连接器中心端子材料	铍铜合金

### 端接特性

端接柱体和尾部长度	3.3 mm[.13 in]
-----------	----------------

PCB 端接方法	通孔 - 焊接
----------	---------

### 机械附件

射频连接器耦合机制	滑入式, 锁扣快速锁定
-----------	-------------

连接器安装类型	面板安装
---------	------

射频端子吸附方法	机械
----------	----

制动器	不带
-----	----

### 尺寸

PCB 的外形高度	7 mm[.275 in]
-----------	---------------

射频连接器插接外直径 (近似值)	4.09 mm[.161 in]
------------------	------------------

### 使用环境

工作温度范围	-40 – 85 °C[-40 – 185 °F]
--------	---------------------------

### 操作/应用

工作频率	2 GHz
------	-------

### 包装特性

封装数量	100
------	-----

封装方法	Tray
------	------

### 其他

电介质材料	PTFE
-------	------

### 产品合规性

如需合规文档, 请访问 [TE 官网产品页面](#)。>

欧盟RoHS指令2011/65/EU	符合且适用豁免
--------------------	---------

欧盟ELV指令2000/53/EC	不符合
-------------------	-----

中国电器电子产品有害物质限制使用管理办法 (China RoHS 2, 工业和信息化部携七部委2016年第32号令)	受限材料超出阈值
--	----------

欧盟REACH法规(EC) No. 1907/2006	<p>欧洲化学品管理局最新发布的SVHC候选清单: 2024年1月 (240)</p> <p>SVHC候选清单的声明更新至: 2024年1月 (240)</p> <p>超过限值的SVHC:</p> <p>Pb (3.37% in Component Part)</p> <p>物品安全使用说明: 使用本产品时不要进食、饮水或吸烟。作业后彻底清洗。如果可能, 请回收再利用, 如需废弃处置, 请遵守当地有关法规。</p>
-----------------------------	---

卤素含量	低溴/氯 - 每种匀质材料的 Br 和 Cl < 900 ppm。也不含 BFR/CFR/PVC
------	--

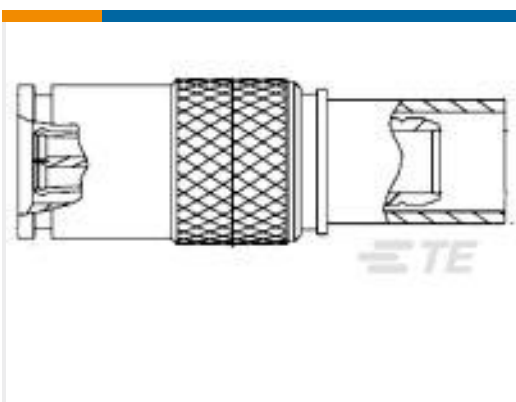
焊接工艺能力

波峰焊接可达到 265°C

产品合规免责声明

此信息基于对供应商的合理调查以及TE对供应商提供的信息的现有认知。此信息可能发生变化。经TE确认符合欧盟RoHS的产品编号，产品均质材料中铅、六价铬、汞、PBB、PBDE、DEHP、BBP、DBP和DIBP的最大浓度不超过0.1%，镉的最大浓度不超过0.01%或符合指令2011/65/EU(RoHS2)及其修订指令规定的豁免。根据2011/65/EU指令要求电子电气产品需要进行CE标识。元器件产品通常无需进行CE标识。经TE确认符合欧盟ELV指令的产品编号，产品均质材料中，铅、六价铬和汞的最大浓度不超过0.1%，镉的最大浓度不超过0.01%（按重量计算），或符合指令2000/53/EC(ELV)附录中规定的豁免。关于欧盟REACH法规，TE目前提供的此产品编号的物品中高度关注物质（SVHC）的信息是基于欧洲化学品管理局（ECHA）最新发布的“物品中物质的要求指南”，链接如下：<https://echa.europa.eu/guidance-documents/guidance-on-reach>

配套部件



TE 产品编号 1460010-1  
CABLE PLUG 1.0/2.3 FOR LMR 240

客户还购买了



TE 产品编号980286-000  
242W042-25-0



TE 产品编号918455-000  
RBD-75-S-00



TE 产品编号293973-000  
TXR40AB00-1612AI



TE 产品编号900469-000  
RBD-50-M-00



TE 产品编号806677-000  
214A032-25-0



TE 产品编号554173-000  
TXR40AB00-1406AI



TE 产品编号658819-000  
TXR40AB00-1006AI



TE 产品编号165805-000  
D-602-0144



## 文档

### 产品图纸

### 数据表/目录页

[DIN Connectors](#)

英文版本

### 产品规格

[产品规格](#)

英文版本

[产品规格](#)

英文版本