

1456867-3 ✓ 有效

[Get .64 Connector System](#)

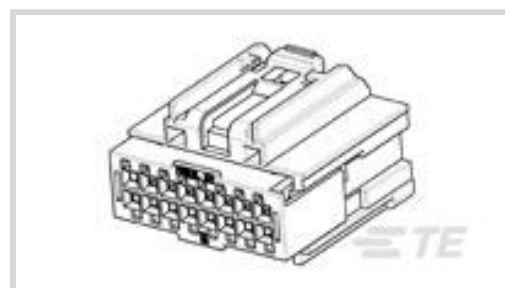
TE 内部编号 1456867-3

Housing for Female Terminals, Wire-to-Board / Wire-to-Device / Wire-to-Wire, 16 Position, .1 in [2.54 mm] Centerline, Black, Get .64 Connector System

[在 TE 官网查看>](#)



[连接器](#) > [汽车连接器](#) > [汽车连接器护套](#) > [GET .64 连接器系统，连接器壳体](#)



连接器系统: [线到板](#), [线到线](#), [线到设备](#)

位数: 16

连接器和壳体类型: [母端子护套](#)

中心线 (间距) : 2.54 mm [.1 in]

可密封: 否

[所有 GET .64 连接器系统，连接器壳体 \(85\)](#)

产品特性

产品类型特性

混合型连接器	否
连接器形状	矩形
连接器系统	线到板 , 线到线 , 线到设备
连接器和壳体类型	母端子护套
可密封	否
主要锁定特性	外壳集成

结构特性

位数	16
行数	2

主体特性

出线角度	180°
主要产品颜色	黑色
连接器和键控代码	C

接触件特性

端子大小	.64mm
端子类型	母端
对接公端宽度	.64 mm[.025 in]

机械附件

端子位置保证	是
应力消除	不带
接合对准类型	键控
接合对准	带有
连接器安装类型	电缆安装（自由悬挂）

壳体特性

外壳材料	PA GF
中心线（间距）	2.54 mm[.1 in]

尺寸

连接器高度	15.8 mm[.622 in]
产品宽度	23.6 mm[.929 in]
产品长度	23.3 mm[.917 in]
行间距	4.4 mm[.173 in]

使用环境

工作温度（最大值）	70 °C, 75 °C, 80 °C, 85 °C, 90 °C, 100 °C, 105 °C, 110 °C, 120 °C, 125 °C[158 °F][167 °F][176 °F][185 °F][194 °F][212 °F][221 °F][230 °F][248 °F][257 °F]
工作温度范围	-40 – 125 °C[-40 – 257 °F]

操作/应用

电路应用	Signal
------	--------

包装特性

封装数量	400
封装方法	包装

其他

可维修	是
能够保证连接器位置	否

产品合规性

如需合规文档，请访问 [TE 官网产品页面](#)。>

欧盟RoHS指令2011/65/EU	符合
欧盟ELV指令2000/53/EC	符合



中国电器电子产品有害物质限制使用管理办法（China RoHS 2，工业和信息化部携七部委2016年第32号令

没有超出阈值的受限材料

欧盟REACH法规(EC) No. 1907/2006

欧洲化学品管理局最新发布的SVHC候选清单: 2024年1月 (240)
SVHC候选清单的声明更新至: 2024年1月 (240)
不含REACH SVHC

卤素含量

低卤素 - 每种均质材料的 Br、Cl、F、I < 900 ppm。也不含 BFR/CFR/PVC

焊接工艺能力

不适合采用焊接工艺

产品合规免责声明

此信息基于对供应商的合理调查以及TE对供应商提供的信息的现有认知。此信息可能发生变化。经TE确认符合欧盟RoHS的产品编号，产品均质材料中铅、六价铬、汞、PBB、PBDE、DEHP、BBP、DBP和DIBP的最大浓度不超过0.1%，镉的最大浓度不超过0.01%或符合指令2011/65/EU(RoHS2)及其修订指令规定的豁免。根据2011/65/EU指令要求电子电气产品需要进行CE标识。元器件产品通常无需进行CE标识。经TE确认符合欧盟ELV指令的产品编号，产品均质材料中，铅、六价铬和汞的最大浓度不超过0.1%，镉的最大浓度不超过0.01%（按重量计算），或符合指令2000/53/EC(ELV)附录中规定的豁免。关于欧盟REACH法规，TE目前提供的此产品编号的物品中高度关注物质（SVHC）的信息是基于欧洲化学品管理局（ECHA）最新发布的“物品中物质的要求指南”，链接如下：<https://echa.europa.eu/guidance-documents/guidance-on-reach>

配套部件



TE 产品编号 2035334-2
CONTACT,FEMALE0.64, 18 AWG



TE 产品编号 2035334-1
CONTACT,FEMALE0.64, 20 TO 22 A

该系列中的其他产品 | Get .64 Connector System



PCB 板端连接器及母端(3)



插入和拔出工具(1)



汽车端子(32)

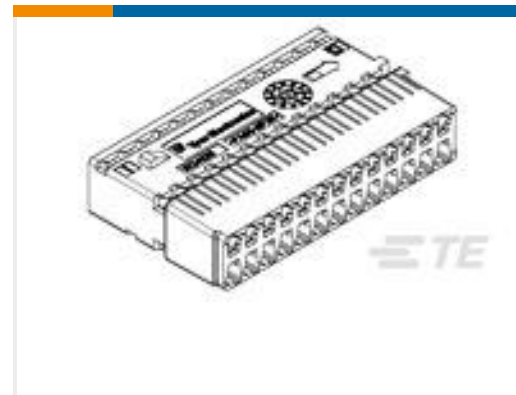
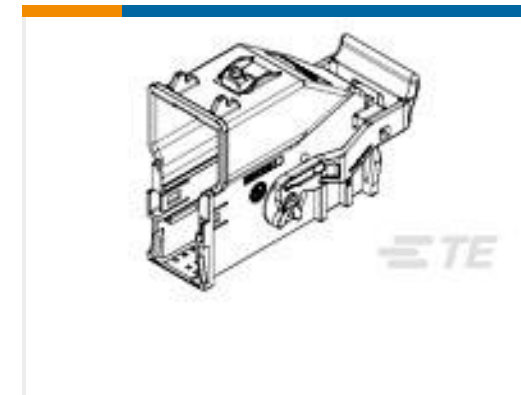


汽车连接器护套(215)



汽车连接器盖帽(7)

客户还购买了

TE 产品编号1924900-1
Assy, Plug, 30p Hybrid Key ATE 产品编号2138731-1
36P UNSEALED HYBRID PLUG ASSEMTE 产品编号1924340-1
36P, 2 Row Carrier for 54P LACTE 产品编号2098622-1
36P UNSEALED HYBRID WIRE DRESSTE 产品编号2288276-1
Assy, Plug, USCAR, Gen Y, 20p, Key A, No CPATE 产品编号1924136-2
Carrier, 26P Generation Y, 52P ConnTE 产品编号1924136-1
Carrier, 26P Generation Y, 52P ConnTE 产品编号1-1924337-3
Shield Assy, 54 POSN, 0.64mm, 20 DEG BLKTE 产品编号1564880-1
GET 0.64, FEMALE TERMINAL 0.13MTE 产品编号2035363-7
1X6 GENERATION Y ASSY KEY E

文档

产品图纸

[PLG ASSY, 2X8, UNSEALD, 0.64, Gen](#)

英文版本

CAD 文件

下载查看

[ENG_CVM_CVM_1456867-3_A.2d_dxf.zip](#)

英文版本

[3D PDF](#)



3D

下载查看

[ENG_CVM_CVM_1456867-3_A.3d_igs.zip](#)

英文版本

下载查看

[ENG_CVM_CVM_1456867-3_A.3d_stp.zip](#)

英文版本

下载CAD文件代表我接受和同意 [使用条款](#)。

数据表/目录页

[GET 0.64 Interconnection System](#)

英文版本

使用说明书

[使用说明书 \(美国\)](#)

英文版本