



应用工具 > 手动压接工具



工具等级: 高级压接工具

棘轮配置: 不可拆除, 不可调节

模具组类型: 固定工具

规范类型: TE 产品规格 (114-)

TE 认证: 请求收费

产品特性

其他

压接形式-压线筒类型	开式压线筒 - F 压接
工具等级	高级压接工具
棘轮配置	不可拆除, 不可调节
模具组类型	固定工具
规范类型	TE 产品规格 (114-)
TE 认证	请求收费
电源技术类型	手动
工具类型	直动手动工具

产品合规性

[如需合规文档, 请访问 TE 官网产品页面。>](#)

欧盟RoHS指令2011/65/EU	符合
欧盟ELV指令2000/53/EC	不在合规性范围内
中国电器电子产品有害物质限制使用管理办法 (China RoHS 2, 工业和信息化部携七部委2016年第32号令)	没有超出阈值的受限材料
欧盟REACH法规(EC) No. 1907/2006	欧洲化学品管理局最新发布的SVHC候选清单: 2024年1月 (240) SVHC候选清单的声明更新至: 2024年1月 (240) 不含REACH SVHC
卤素含量	低卤素 - 每种匀质材料的 Br、Cl、F、I <

900 ppm。也不含 BFR/CFR/PVC

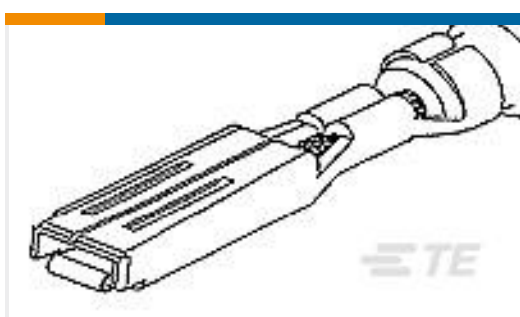
焊接工艺能力

不适合采用焊接工艺

产品合规免责声明

此信息基于对供应商的合理调查以及TE对供应商提供的信息的现有认知。此信息可能发生变化。经TE确认符合欧盟RoHS的产品编号，产品均质材料中铅、六价铬、汞、PBB、PBDE、DEHP、BBP、DBP和DIBP的最大浓度不超过0.1%，镉的最大浓度不超过0.01%或符合指令2011/65/EU(RoHS2)及其修订指令规定的豁免。根据2011/65/EU指令要求电子电气产品需要进行CE标识。元器件产品通常无需进行CE标识。经TE确认符合欧盟ELV指令的产品编号，产品均质材料中，铅、六价铬和汞的最大浓度不超过0.1%，镉的最大浓度不超过0.01%（按重量计算），或符合指令2000/53/EC(ELV)附录中规定的豁免。关于欧盟REACH法规，TE目前提供的此产品编号的物品中高度关注物质(SVHC)的信息是基于欧洲化学品管理局(ECHA)最新发布的“物品中物质的要求指南”，链接如下：<https://echa.europa.eu/guidance-documents/guidance-on-reach>

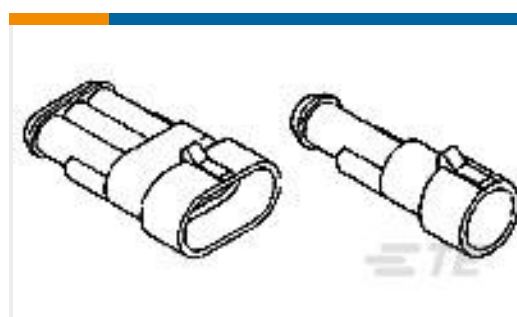
客户还购买了



TE 产品编号183025-1
MINI MIC RECP C



TE 产品编号1718328-1
FIXING SLIDE



TE 产品编号282105-1
AMP SUPERSEAL 1.5 SERIES 3P CA



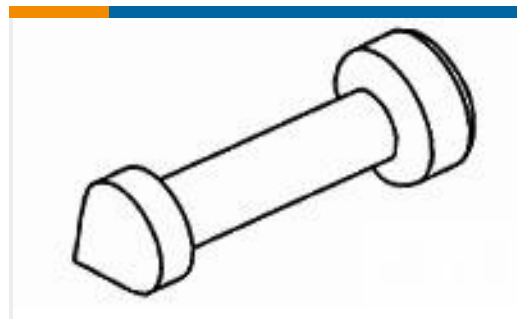
TE 产品编号2112300-1
PROTECTION CAP, FOR REC.HSG
GROUP B



TE 产品编号3-1447221-4
Superseal 连接器端子：1.0 mm



TE 产品编号1-1414286-0
V23134J0052X439-EV-CBOX



TE 产品编号4-1437284-3
CVTY PLUG,SUPERSEAL,CVTY DIA,2.4



TE 产品编号2217747-1
CCII FASTIN-FASTON 22-18 ASSY



TE 产品编号9-1904105-7
V23074A2001A403-SZ-CBOX

文档

产品图纸

SAHT SUPER SEAL 19-16 ASSY

英文版本

数据表/目录页



[Bottoming Dies](#)

英文版本

[使用说明书](#)

[SUPER SEAL CONNECTOR RECEPTACLE CONTACT HAND CRIMPING TOOL](#)

日语

[使用说明书 \(非美国\)](#)

日语