



[连接器](#) > [PCB 连接器](#) > [卡边缘连接器](#) > [卡边缘电源连接器](#)



位数: 132

中心线 (间距) : 1 mm [.039 in]

端子额定电流 (最大值) : 1 A

电路应用: Signal

信号位置数量: 132

产品特性

产品类型特性

连接器接合对象	与插头插接
连接器和壳体类型	插头
连接器和端子端接到	印刷电路板

结构特性

PCB 安装方向	垂直
位数	132
信号位置数量	132
双位置数量	0

电气特征

工作电压	60 VDC
------	--------

主体特性

主要产品颜色	褐色
--------	----

接触件特性

PCB 端子端接区域电镀材料厚度	2.54 μ m
端子接合区域电镀材料厚度	.38 μ m [50 μ in]
PCB 端子端接区域电镀材料表面涂层	哑光
端子基材	磷青铜
端子额定电流 (最大值)	1 A
端子接触部电镀材料	金

端接特性

端接柱体和尾部长度的	2.54 mm[.1 in]
PCB 端接方法	通孔 - 焊接

机械附件

接合对准类型	极化, 极化
接合固定	带有
接合对准	带有
PCB 安装固定	带有
PCB 安装固定类型	压紧

壳体特性

外壳材料	热塑性
中心线 (间距)	1 mm[.039 in]

尺寸

卡槽深度	8.82 mm[.35 in]
连接器高度	15.57 mm[.61 in]

操作/应用

电路应用	Signal
------	--------

产品合规性

如需合规文档，请访问 [TE 官网产品页面](#)。>

欧盟RoHS指令2011/65/EU	不符合
欧盟ELV指令2000/53/EC	符合且适用豁免
中国电器电子产品有害物质限制使用管理办法 (China RoHS 2, 工业和信息化部携七部委2016年第32号令)	受限材料超出阈值
欧盟REACH法规(EC) No. 1907/2006	<p>欧洲化学品管理局最新发布的SVHC候选清单: 2024年1月 (240)</p> <p>SVHC候选清单的声明更新至: 2024年1月 (240)</p> <p>超过限值的SVHC:</p> <p>Pb (13% in Component Part)</p> <p>物品安全使用说明: 使用本产品时不要进食、饮水或吸烟。作业后彻底清洗。如果可能, 请回收再利用, 如需废弃处置, 请遵守当地有关法规。</p>
卤素含量	非低卤素 - 包含 Br 或 Cl > 900 ppm。
焊接工艺能力	不能采用无铅工艺

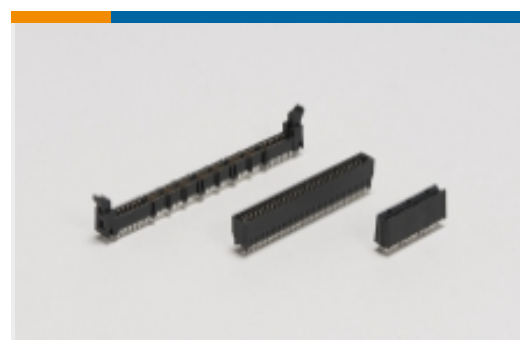
产品合规免责声明

此信息基于对供应商的合理调查以及TE对供应商提供的信息的现有认知。此信息可能发生变化。经TE确认符合欧盟RoHS的产品编号，产品均质材料中铅、六价铬、汞、PBB、PBDE、DEHP、BBP、DBP和DIBP的最大浓度不超过0.1%，镉的最大浓度不超过0.01%或符合指令2011/65/EU(RoHS2)及其修订指令规定的豁免。根据2011/65/EU指令要求电子电气产品需要进行CE标识。元器件产品通常无需进行CE标识。经TE确认符合欧盟ELV指令的产品编号，产品均质材料中，铅、六价铬和汞的最大浓度不超过0.1%，镉的最大浓度不超过0.01%（按重量计算），或符合指令2000/53/EC(ELV)附录中规定的豁免。关于欧盟REACH法规，TE目前提供的此产品编号的物品中高度关注物质(SVHC)的信息是基于欧洲化学品管理局(ECHA)最新发布的“物品中物质的要求指南”，链接如下：<https://echa.europa.eu/guidance-documents/guidance-on-reach>

该系列中的其他产品 | AMPMODU PC/104



PC/104 连接器(25)



卡边缘电源连接器(5)



手动压接工具(1)



机架和配线架连接器(1)

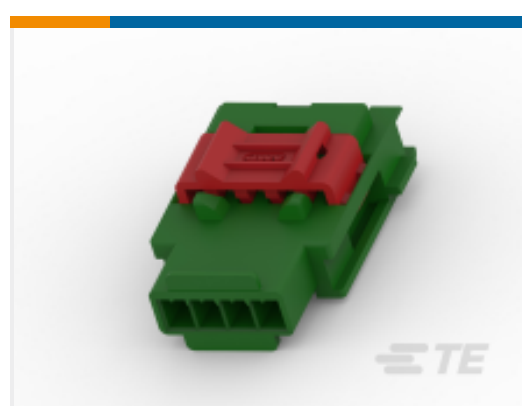
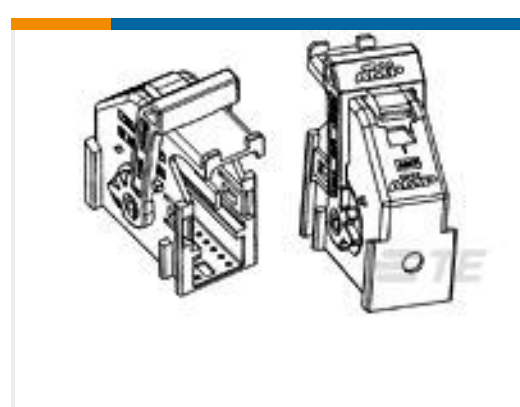


汽车连接器护套(2)



矩形连接器壳体(2)

客户还购买了

TE 产品编号953729-3
4W MCP RCPT HSG SV ASSYTE 产品编号1-641970-1
06P UMNL PIN HDR ASSY 94VO BLKTE 产品编号485800-5
FFC,CARD EDGE CONTACTTE 产品编号1-1379816-4
6pos MQS .63 header 180deg THRTE 产品编号2312212-1
12POS,NANOMQS,REC HSG,COD ATE 产品编号284714-4
24 POS AIRBAG CONN SHELL WITHTE 产品编号7-2151144-7
OCEAN_2.0_SPARE_PART_KIT-067F062FTE 产品编号144095-1
HOUSING MODU IV 2X3 P



文档

产品图纸

[AMP 1MM STD EDGE 132 POS](#)

[英文版本](#)