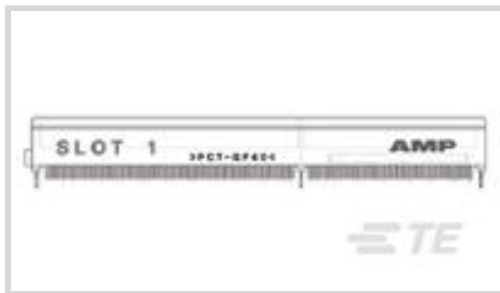




连接器 > PCB 连接器 > 卡边缘连接器 > 卡边缘电源连接器



位数: 242

中心线 (间距): 1 mm [.039 in]

端子额定电流 (最大值): 1 A

电路应用: Signal

信号位置数量: 242

产品特性

产品类型特性

连接器接合对象	与插头插接
连接器和壳体类型	插头
连接器和端子端接到	印刷电路板

结构特性

PCB 安装方向	垂直
位数	242
信号位置数量	242
双位置数量	0

电气特征

工作电压	60 VDC
------	--------

主体特性

主要产品颜色	褐色
--------	----

接触件特性

PCB 端子端接区域电镀材料厚度	2.54 μm
端子接合区域电镀材料厚度	.38 μm [15 μin]
PCB 端子端接区域电镀材料表面涂层	哑光
端子基材	磷青铜
端子额定电流 (最大值)	1 A
端子接触部电镀材料	镀金

端接特性

端接柱体和尾部长度的	2.54 mm[.1 in]
PCB 端接方法	通孔 - 焊接

机械附件

接合对准类型	极化, 极化
接合固定	带有
接合对准	带有
PCB 安装固定	带有
PCB 安装固定类型	压紧

壳体特性

外壳材料	热塑性
中心线 (间距)	1 mm[.039 in]

尺寸

卡槽深度	8.82 mm[.35 in]
连接器高度	15.57 mm[.61 in]

操作/应用

电路应用	Signal
------	--------

产品合规性

如需合规文档，请访问 [TE 官网产品页面](#)。>

欧盟RoHS指令2011/65/EU	未进行合规性审核
欧盟ELV指令2000/53/EC	未进行合规性审核
中国电器电子产品有害物质限制使用管理办法 (China RoHS 2, 工业和信息化部携七部委2016年第32号令)	未针对中国 RoHS 符合性进行审核
欧盟REACH法规(EC) No. 1907/2006	欧洲化学品管理局最新发布的SVHC候选清单: 2024年1月 (240) SVHC候选清单的声明更新至: 2013年12月 (151) 超过限值的SVHC : Not Yet Reviewed
卤素含量	尚未进行卤素含量审核
焊接工艺能力	不能采用无铅工艺

产品合规免责声明

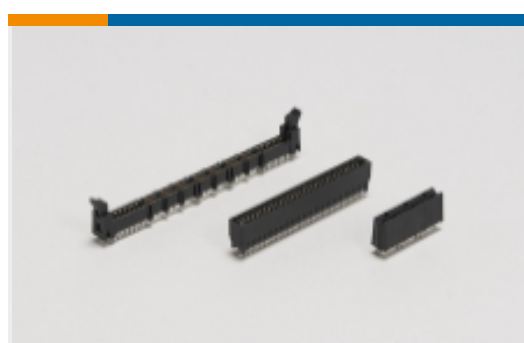
此信息基于对供应商的合理调查以及TE对供应商提供的信息的现有认知。此信息可能发生变化。经TE确认符合欧盟RoHS的产品编号，产品均质材料中铅、六价铬、汞、PBB、PBDE、DEHP、BBP、DBP和DIBP的最大浓度不超过0.1%，镉的最大

浓度不超过 0.01%或符合指令2011/65/EU(RoHS2)及其修订指令规定的豁免。根据2011/65/EU 指令要求电子电气产品需要进行 CE 标识。元器件产品通常无需进行CE 标识。经 TE 确认符合欧盟 ELV 指令的产品编号，产品均质材料中，铅、六价铬和汞的最大浓度不超过0.1%，镉的最大浓度不超过 0.01%（按重量计算），或符合指令 2000/53/EC (ELV) 附录中规定的豁免。关于欧盟REACH法规，TE 目前提供的物品中高度关注物质含量（SVHC）信息是基于欧洲化学品管理局（ECHA）“物品中物质的要求指南”（2011年4月第2版），在最终产品中高度关注物质含量按重量计算不超过0.1%。TE 注意到欧洲法院在2015年9月10日的裁定（也被称为O5A：Once An Article Always An Article），对于“复杂物品”，高度关注物质含量阈值标准适用于产品本身以及组成产品的单个物品。TE 已经基于新的 ECHA“物品中物质的要求指南”（2017年6月第4版）完成对O5A规则的评估，并将相应更新REACH的声明。

该系列中的其他产品 | AMPMODU PC/104



PC/104 连接器(25)



卡边缘电源连接器(5)



手动压接工具(1)



机架和配线架连接器(1)



汽车连接器护套(2)



矩形连接器壳体(2)

客户还购买了



TE 产品编号EF74056001
RBK-ILS-125-3A-0-45MM



TE 产品编号953729-3
4W MCP RCPT HSG SV ASSY



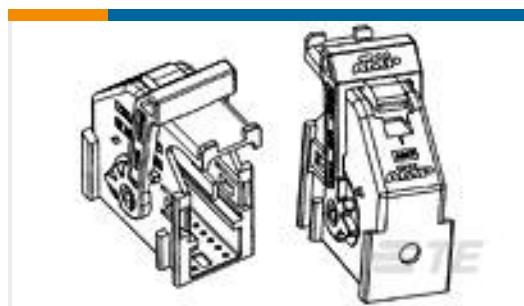
TE 产品编号485800-5
FFC,CARD EDGE CONTACT



TE 产品编号1-1379816-4
6pos MQS .63 header 180deg THR



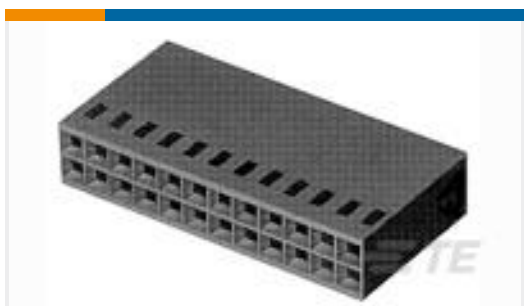
TE 产品编号2312212-1
12POS,NANOMOS,REC HSG,COD A



TE 产品编号284714-4
24 POS AIRBAG CONN SHELL WITH



TE 产品编号7-2151144-7
OCEAN_2.0_SPARE_PART_KIT-067F062F



TE 产品编号144095-1
HOUSING MODU IV 2X3 P



文档

产品图纸

AMP 1MM STD EDGE 242 DUAL POS

英文版本