



AMP

| MCON Interconnection System, MQS, NECTOR S, Power Triple Lock

TE 内部编号 1452426-1

Insertion & Extraction Tools, Contact Extraction, Contact-to-Wire,  
Power Triple Lock[在 TE 官网查看>](#)

应用工具 &gt; 插入和拔出工具

插入和拔出工具类型: **端子拔出件**插入和拔出工具应用: **端子到导线**

## 产品特性

### 产品类型特性

插入和拔出工具类型	端子拔出件
插入和拔出工具应用	端子到导线

## 产品合规性

如需合规文档，请访问 [TE 官网产品页面](#)。>

欧盟RoHS指令2011/65/EU	符合
欧盟ELV指令2000/53/EC	不在合规性范围内
中国电器电子产品有害物质限制使用管理办法（China RoHS 2，工业和信息化部携七部委2016年第32号令	没有超出阈值的受限材料
欧盟REACH法规(EC) No. 1907/2006	欧洲化学品管理局最新发布的SVHC候选清单: 2024年1月 (240) SVHC候选清单的声明更新至: 2023年1月 (233) 超过限值的SVHC： Pb (1% in Component Part) <small>物品安全使用说明： 使用本产品时不要进食、饮水或吸烟。作业后彻底清洗。如果可能，请回收再利用，如需废弃处置，请遵守当地有关法规。</small>
卤素含量	低卤素 - 每种均质材料的 Br、Cl、F、I < 900 ppm。也不含 BFR/CFR/PVC
焊接工艺能力	不适合采用焊接工艺

### 产品合规免责声明

此信息基于对供应商的合理调查以及TE对供应商提供的信息的现有认知。此信息可能发生变化。经TE确认符合欧盟RoHS的产品编号，产品均质材料中铅、六价铬、汞、PBB、PBDE、DEHP、BBP、DBP和DIBP的最大浓度不超过0.1%，镉的最大浓度不超过0.01%或符合指令2011/65/EU(RoHS2)及其修订指令规定的豁免。根据2011/65/EU指令要求电子电气产品需要进行CE标识。元器件产品通常无需进行CE标识。经TE确认符合欧盟ELV指令的产品编号，产品均质材料中，铅、六价铬

和汞的最大浓度不超过0.1%，镉的最大浓度不超过 0.01%（按重量计算），或符合指令 2000/53/EC (ELV) 附录中规定的豁免。关于欧盟REACH法规，TE 目前提供的此产品编号的物品中高度关注物质（SVHC）的信息是基于欧洲化学品管理局（ECHA）最新发布的“物品中物质的要求指南”，链接如下：<https://echa.europa.eu/guidance-documents/guidance-on-reach>

## 配套部件



TE 产品编号 CAT-P87074-C1701A  
POWER TRIPLE LOCK High Temperature Caps



TE 产品编号 CAT-P87074-P729A  
High Temperature Plug — POWER TRIPLE LOCK



TE 产品编号 CAT-P87074-R2435  
Receptacle Contact — POWER TRIPLE LOCK



TE 产品编号 CAT-P87074-P729  
POWER TRIPLE LOCK Plug, Standard Temperature



TE 产品编号 CAT-P87074-T111  
Tab Contact — POWER TRIPLE LOCK



TE 产品编号 CAT-P87074-C1701  
Standard Temperature Caps | POWER TRIPLE LOCK



TE 产品编号 CAT-M8793-T273  
MQS, 母端和公端



TE 产品编号 CAT-M4595-T273  
MCON Receptacle and Tab



TE 产品编号 CAT-H3399-CH8172  
重载密封系列连接器塑壳



TE 产品编号 1-963725-1  
MQS PIN CONTACT



TE 产品编号 9-1452380-9  
96 POS. CONNECTOR ASSY



TE 产品编号 963730-1  
MQS PIN CONTACT WITH SPRING



TE 产品编号 9-1452415-9  
58POS CONNECTOR ASSY F. CONNECTOR154POS



TE 产品编号 9-1563172-9  
58POS, MIXED, REC HSG, ASSY



TE 产品编号 1740335-4  
MICRO QUADLOK SYSTEM PIN CONTACT



TE 产品编号 1740335-1  
MICRO QUADLOK SYSTEM PIN CONTACTA



## 该系列中的其他产品 | MCON Interconnection System



## 该系列中的其他产品 | MQS





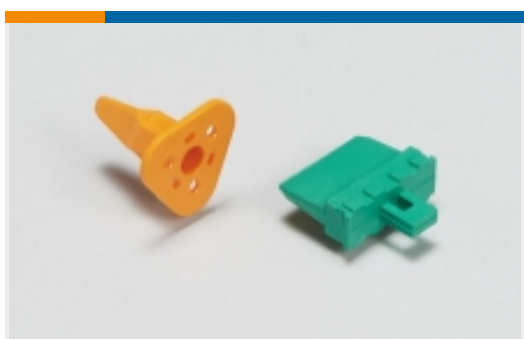
汽车连接器 EMC 屏蔽(3)



汽车连接器护套(379)



汽车连接器盖帽(113)



汽车连接器锁和位置保证(26)



连接器密封件和盲堵(26)

### 该系列中的其他产品 | NECTOR S



插入和拔出工具(3)



插头和插座照明连接器(54)



插头和插座照明连接器附件(57)



照明电缆组件(1)

### 该系列中的其他产品 | Power Triple Lock



插入和拔出工具(1)



矩形电源连接器(301)



连接器硬件(12)

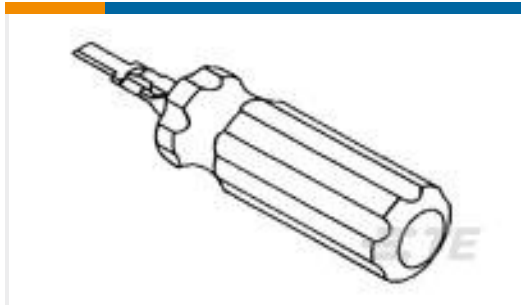


连接器端子(26)

### 客户还购买了



TE 产品编号1971788-2  
PTL TAB CONTACT, 2X18 AWG



TE 产品编号1276565-1  
EXTRACTION TOOL FOR .025 REC



TE 产品编号1366865-1  
EXT-TOOL FOR 025 TAB



TE 产品编号1579028-8  
EXTRACTION TOOL



TE 产品编号2256801-1  
SENSOR,M8 CONNECTOR,50MM LONG,SHIELDED



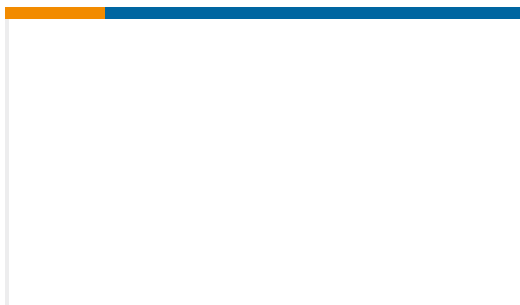
TE 产品编号2335347-1  
CABLE, PROXIMITY SENSOR



TE 产品编号2348064-1  
CABLE, GUARD POSITION SENSOR



TE 产品编号2349763-1  
ASSEMBLY, INTERLOCK SWITCH



TE 产品编号2350377-1  
CABLE, GUARD MOTOR



TE 产品编号2362766-2  
MATENET,CABLE ASSY,100 MBPS UTP

## 文档

### 产品图纸

[EXTRACTION TOOL](#)

英文版本

### 使用说明书

[使用说明书 \(美国\)](#)

英文版本