



连接器 > 汽车连接器 > 汽车连接器附件 > 汽车连接器锁和位置保证



连接器和端子定位器附件类型: TPA (端子位置保证)

主要产品颜色: 红色

主要产品材料: PA GF

工作温度范围: -40 – 140 °C [-40 – 284 °F]

产品特性

产品类型特性

连接器和端子定位器附件类型	TPA (端子位置保证)
---------------	--------------

主体特性

主要产品颜色	红色
主要产品材料	PA GF

使用环境

工作温度范围	-40 – 140 °C[-40 – 284 °F]
--------	----------------------------

行业标准

UL 阻燃性等级	UL 94HB
----------	---------

包装特性

封装数量	4000
封装方法	Carton

其他

可维修	是
-----	---

产品合规性

如需合规文档, 请访问 [TE 官网产品页面](#)。>

欧盟RoHS指令2011/65/EU	符合
欧盟ELV指令2000/53/EC	符合
中国电器电子产品有害物质限制使用管理办法 (China RoHS 2, 工	没有超出阈值的受限材料

工业和信息化部携七部委2016年第32号令

欧盟REACH法规(EC) No. 1907/2006

欧洲化学品管理局最新发布的SVHC候选清单: 2024年1月 (240)
 SVHC候选清单的声明更新至: 2024年1月 (240)
 不含REACH SVHC

卤素含量

不含 BFR/CFR/PVC - 但其他来源中的 Br 或 Cl > 900 ppm。

焊接工艺能力

不适合采用焊接工艺

产品合规免责声明

此信息基于对供应商的合理调查以及TE对供应商提供的信息的现有认知。此信息可能发生变化。经TE确认符合欧盟RoHS的产品编号，产品均质材料中铅、六价铬、汞、PBB、PBDE、DEHP、BBP、DBP和DIBP的最大浓度不超过0.1%，镉的最大浓度不超过0.01%或符合指令2011/65/EU(RoHS2)及其修订指令规定的豁免。根据2011/65/EU指令要求电子电气产品需要进行CE标识。元器件产品通常无需进行CE标识。经TE确认符合欧盟ELV指令的产品编号，产品均质材料中，铅、六价铬和汞的最大浓度不超过0.1%，镉的最大浓度不超过0.01%（按重量计算），或符合指令2000/53/EC(ELV)附录中规定的豁免。关于欧盟REACH法规，TE目前提供的此产品编号的物品中高度关注物质(SVHC)的信息是基于欧洲化学品管理局(ECHA)最新发布的“物品中物质的要求指南”，链接如下：<https://echa.europa.eu/guidance-documents/guidance-on-reach>

配套部件



TE 产品编号 1452421-1
58 POS. CONNECTOR COVER 90 ASSY



TE 产品编号 9-1563172-9
58POS, MIXED,REC HSG,ASSY



TE 产品编号 1-2294806-1
58POS,MCON 1.2 CB,REC HSG,ASSY



TE 产品编号 1452421-3
58 POS. CONNECTOR COVER 90 ASSY



TE 产品编号 4-1564285-1
58POS, MIXED,REC HSG,ASSY



TE 产品编号 7-1564285-4
58POS, MIXED,REC HSG,ASSY



TE 产品编号 8-1564285-0
58POS, MIXED,REC HSG,ASSY



TE 产品编号 2-1564285-8
58POS, MIXED,REC HSG,ASSY



TE 产品编号 1-1564285-4
58POS, MIXED,REC HSG,ASSY



TE 产品编号 1-1564285-5
58POS, MIXED,REC HSG,ASSY



TE 产品编号 1-1564285-7
58POS, MIXED,REC HSG,ASSY



TE 产品编号 1564285-7
58POS, MIXED,REC HSG,ASSY



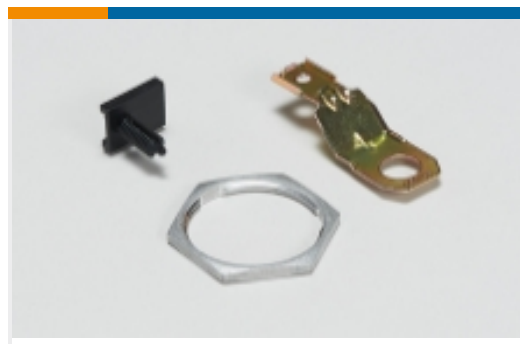
该系列中的其他产品 | MCON 1.2mm



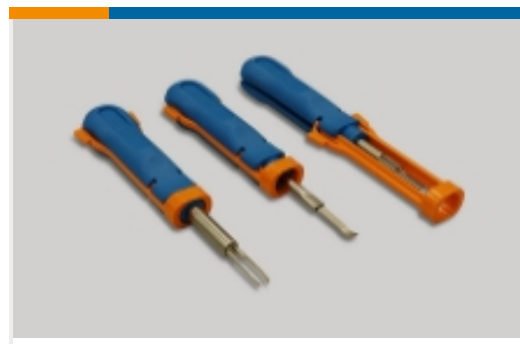
该系列中的其他产品 | MCON Interconnection System



PCB 板端连接器及母端(2)



其他汽车连接器附件(2)



插入和拔出工具(31)



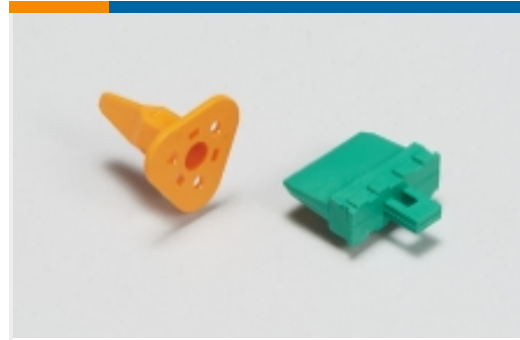
汽车端子(104)



汽车连接器护套(288)



汽车连接器盖帽(21)



汽车连接器锁和位置保证(11)

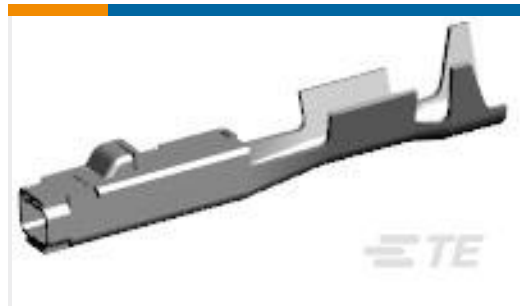


连接器密封件和盲堵(11)

客户还购买了



TE 产品编号1718878-2
5POS. HSG. JPT/AMP MCP, ASS'Y,
SEALED



TE 产品编号1670144-3
MCON 1.2 CB REC SRC AG



TE 产品编号1452389-1
COVER ASSY 96 POS.



TE 产品编号9-1563172-9
58POS, MIXED,REC HSG,ASSY



TE 产品编号1-338070-0
MICRO-MATCH FEM.SE



TE 产品编号1-2208021-2
22POS,0.64 GENER. Y,REC HSG,ASSY



TE 产品编号1393432-2
V23540M5302Y 90=2P STIFTGEHAUS



TE 产品编号2141647-1
13POS, MIXED,TAB HSG,ASSY,CODA



TE 产品编号2141994-1
10POS,TAB 0.63X0.64,PIN HSG,ASSY



TE 产品编号2236060-1
COVER,ASSY

文档



产品图纸

SECONDARY LOCK FOR 58 POS CONN

英文版本

CAD 文件

3D PDF

3D

下载查看

[ENG_CVM_CVM_1452408-2_B.2d_dxf.zip](#)

英文版本

下载查看

[ENG_CVM_CVM_1452408-2_B.3d_igs.zip](#)

英文版本

下载查看

[ENG_CVM_CVM_1452408-2_B.3d_stp.zip](#)

英文版本

下载CAD文件代表我接受和同意[使用条款](#)。

产品规格

应用规格

英文版本