

1452324-3 ✓ 有效

AMP | Standard Power Timer, Timer Connector System

TE 内部编号 1452324-3

Housing for Male Terminals, Wire-to-Wire, 6 Position, .216 in [5.5 mm] Centerline, Sealable, Black, Wire & Cable, Power, Hybrid

[在 TE 官网查看>](#)



连接器 > 汽车连接器 > 汽车连接器护套 > Timer Connector Housing



连接器系统: 线到线

位数: 6

连接器和壳体类型: 公端子护套

中心线 (间距) : 5.5 mm [.216 in]

可密封: 是

[所有 Timer Connector Housing \(519\)](#)

产品特性

产品类型特性

混合型连接器	否
连接器形状	矩形
连接器系统	线到线
连接器和壳体类型	公端子护套
可密封	是
连接器和端子端接到	电线和电缆
主要锁定特性	端子上

结构特性

位数	6
行数	2

电气特征

工作电压	14 VDC
标称电压架构	14 V

主体特性

出线角度	180°
主要产品颜色	黑色
连接器和键控代码	A

接触件特性

端子大小	2.8mm
端子类型	公端
对接公端宽度	2.8 mm[.11 in]
端子额定电流 (最大值)	30 A

机械附件

端子位置保证	否
应力消除	按附件添加
接合对准类型	键控
接合对准	带有
连接器安装类型	电缆安装 (自由悬挂)

壳体特性

外壳材料	PBT GF
中心线 (间距)	5.5 mm[.216 in]

尺寸

连接器高度	47.3 mm[1.862 in]
产品宽度	30.45 mm[1.199 in]
产品长度	24 mm[.945 in]
行间距	4.5 mm[.177 in]

使用环境

工作温度 (最大值)	105 °C[221 °F]
工作温度范围	-40 – 105 °C[-40 – 221 °F]

操作/应用

电路应用	电源
------	----

行业标准

UL 阻燃性等级	UL 94HB
----------	---------

其他

可维修	是
-----	---



能够保证连接器位置

否

产品合规性

如需合规文档，请访问 [TE 官网产品页面](#)。>

欧盟RoHS指令2011/65/EU

符合

欧盟ELV指令2000/53/EC

符合

中国电器电子产品有害物质限制使用管理办法（China RoHS 2，工业和信息化部携七部委2016年第32号令

没有超出阈值的受限材料

欧盟REACH法规(EC) No. 1907/2006

欧洲化学品管理局最新发布的SVHC候选清单: 2024年1月 (240)
SVHC候选清单的声明更新至: 2022年6月 (224)
不含REACH SVHC

卤素含量

低卤素 - 每种均质材料的 Br、Cl、F、I < 900 ppm。也不含 BFR/CFR/PVC

焊接工艺能力

尚未进行焊接工艺可能性审核

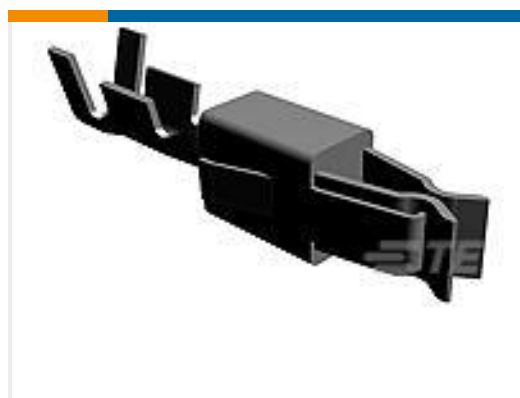
产品合规免责声明

此信息基于对供应商的合理调查以及TE对供应商提供的信息的现有认知。此信息可能发生变化。经TE确认符合欧盟RoHS的产品编号，产品均质材料中铅、六价铬、汞、PBB、PBDE、DEHP、BBP、DBP和DIBP的最大浓度不超过0.1%，镉的最大浓度不超过0.01%或符合指令2011/65/EU(RoHS2)及其修订指令规定的豁免。根据2011/65/EU指令要求电子电气产品需要进行CE标识。元器件产品通常无需进行CE标识。经TE确认符合欧盟ELV指令的产品编号，产品均质材料中，铅、六价铬和汞的最大浓度不超过0.1%，镉的最大浓度不超过0.01%（按重量计算），或符合指令2000/53/EC(ELV)附录中规定的豁免。关于欧盟REACH法规，TE目前提供的此产品编号的物品中高度关注物质(SVHC)的信息是基于欧洲化学品管理局(ECHA)最新发布的“物品中物质的要求指南”，链接如下：<https://echa.europa.eu/guidance-documents/guidance-on-reach>

配套部件



TE 产品编号 CAT-T4827-CH8172
Timer Connector Housing



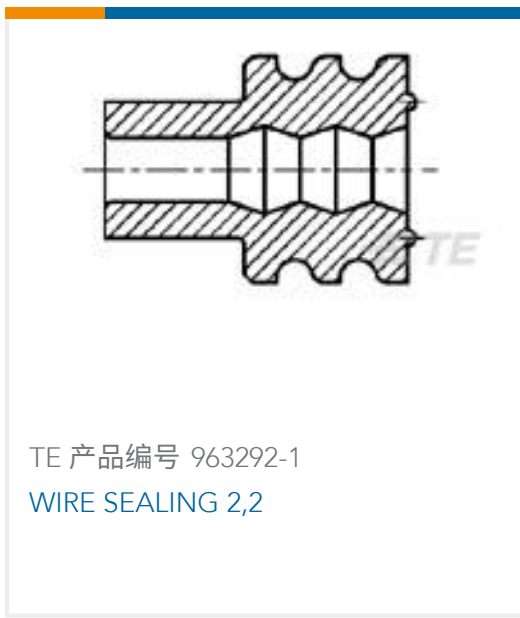
TE 产品编号 964284-2
JPT A REC 2.8 Contact SRC Sn



TE 产品编号 1745078-1
AMP MCP 2.8K - REC. HOUSING



TE 产品编号 963293-1
SEALING F JPT+2,8

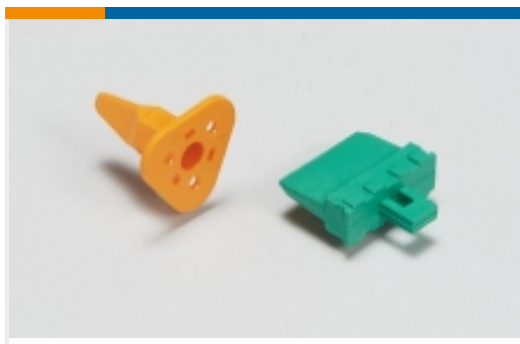


该系列中的其他产品 | Standard Power Timer



该系列中的其他产品 | Timer Connector System



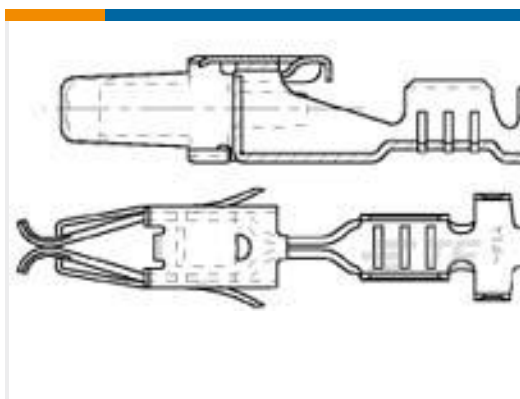


汽车连接器锁和位置保证(15)



连接器密封件和盲堵(31)

客户还购买了

TE 产品编号1452327-1
JPT HSG ASSY 6PTE 产品编号1745078-1
AMP MCP 2.8K - REC. HOUSINGTE 产品编号1-1904045-6
V23333Z0001B046-EV-100TE 产品编号1801177-1
3W TAB CONNECTOR HP BLACKTE 产品编号144432-1
JPT F REC 2.8 Contact SRC SnTE 产品编号1801175-1
2W RECEPTACLE HP CONNECTOR
BLACKTE 产品编号1801168-5
COVER FOR 3W HP CONNECTORTE 产品编号2098380-1
20 POS HYBRID UNSEALED CAP KY-A
STD CLIPTE 产品编号2713376002
SASR-NR504-X-15MMTE 产品编号NB07806001
HTAT-32/8-0-50MM

文档

产品图纸

[TAB HOUSING 2.8MM, 4+6POS SEALED](#)

英文版本

CAD 文件

[3D PDF](#)

3D

下载查看

[ENG_CVM_CVM_1452324-3_A.2d_dxf.zip](#)



英文版本

下载查看

[ENG_CVM_CVM_1452324-3_A.3d_igs.zip](#)

英文版本

下载查看

[ENG_CVM_CVM_1452324-3_A.3d_stp.zip](#)

英文版本

下载CAD文件代表我接受和同意 [使用条款](#)。

数据表/目录页

[Timer Interconnection System](#)

英文版本

产品规格

应用规格

英文版本

应用规格

英文版本

应用规格

德语