

1452317-1 ✓ 有效

AMP | Junior Power Timer

TE 内部编号 1452317-1

Automotive Connector Caps & Covers, Cover - Cable Exit, Black, PA GF, -40 – 221 °F [-40 – 105 °C], Junior Power Timer

[在 TE 官网查看>](#)



连接器 > 汽车连接器 > 汽车连接器附件 > 汽车连接器盖帽



保护和应力消除附件类型: 盖 - 电缆引出

应力消除: 带有

主要产品颜色: 黑色

主要产品材料: PA GF

工作温度 (最大值) : 105 °C [221 °F]

产品特性

产品类型特性

保护和应力消除附件类型	盖 - 电缆引出
-------------	----------

主体特性

主要产品颜色	黑色
--------	----

主要产品材料	PA GF
--------	-------

机械附件

应力消除	带有
------	----

尺寸

兼容电缆束直径范围	15 mm [.591 in]
-----------	-----------------

使用环境

工作温度 (最大值)	105 °C [221 °F]
------------	-----------------

工作温度范围	-40 – 105 °C [-40 – 221 °F]
--------	-----------------------------

行业标准

UL 阻燃性等级	UL 94HB
----------	---------

包装特性

封装数量	350
封装方法	Carton

其他

可维修	是
-----	---

产品合规性

如需合规文档，请访问 [TE 官网产品页面](#)。>

欧盟RoHS指令2011/65/EU	符合
欧盟ELV指令2000/53/EC	符合
中国电器电子产品有害物质限制使用管理办法（China RoHS 2，工业和信息化部携七部委2016年第32号令	没有超出阈值的受限材料
欧盟REACH法规(EC) No. 1907/2006	欧洲化学品管理局最新发布的SVHC候选清单: 2024年1月（240） SVHC候选清单的声明更新至: 2024年1月（240） 不含REACH SVHC
卤素含量	低卤素 - 每种均质材料的 Br、Cl、F、I < 900 ppm。也不含 BFR/CFR/PVC
焊接工艺能力	不适合采用焊接工艺

产品合规免责声明

此信息基于对供应商的合理调查以及TE对供应商提供的信息的现有认知。此信息可能发生变化。经TE确认符合欧盟RoHS的产品编号，产品均质材料中铅、六价铬、汞、PBB、PBDE、DEHP、BBP、DBP和DIBP的最大浓度不超过0.1%，镉的最大浓度不超过0.01%或符合指令2011/65/EU(RoHS2)及其修订指令规定的豁免。根据2011/65/EU指令要求电子电气产品需要进行CE标识。元器件产品通常无需进行CE标识。经TE确认符合欧盟ELV指令的产品编号，产品均质材料中，铅、六价铬和汞的最大浓度不超过0.1%，镉的最大浓度不超过0.01%（按重量计算），或符合指令2000/53/EC(ELV)附录中规定的豁免。关于欧盟REACH法规，TE目前提供的此产品编号的物品中高度关注物质（SVHC）的信息是基于欧洲化学品管理局（ECHA）最新发布的“物品中物质的要求指南”，链接如下：<https://echa.europa.eu/guidance-documents/guidance-on-reach>

配套部件



TE 产品编号 CAT-T4827-CH8172
[Timer Connector Housing](#)

该系列中的其他产品 | [Junior Power Timer](#)



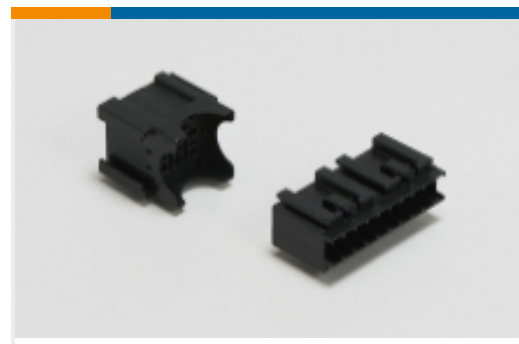
专用端子(1)



其他汽车连接器附件(2)



插入和拔出工具(8)



模块元件(4)



汇流条和端子(1)



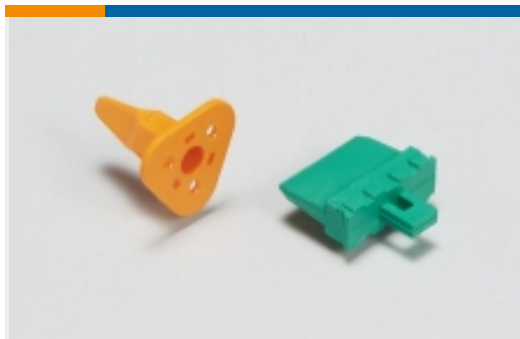
汽车端子(190)



汽车连接器护套(324)



汽车连接器盖帽(9)



汽车连接器锁和位置保证(8)



连接器密封件和盲堵(9)

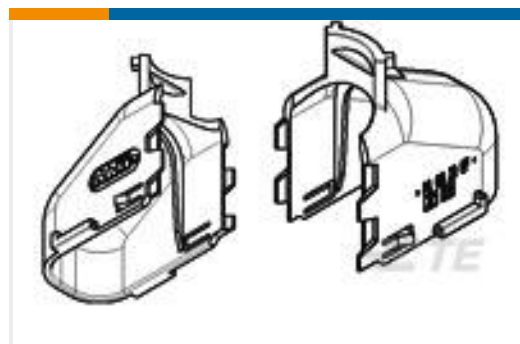
客户还购买了



TE 产品编号DRC12-40PAE
REC, 40P, BLK, E, FLANGE, A



TE 产品编号W4SD-P012
WEDGE LOCK, 4P, PLG, BRN, SL RET,
DT, D



TE 产品编号953040-1
VERTIC COVER 31W HYB CONN



TE 产品编号1823735-1
COVER,90DEG



TE 产品编号2272976-3
Right Angle Wire Dress



TE 产品编号2289524-1
4POS, MCON 1.2 CB REC 2p TL
UNSEALED



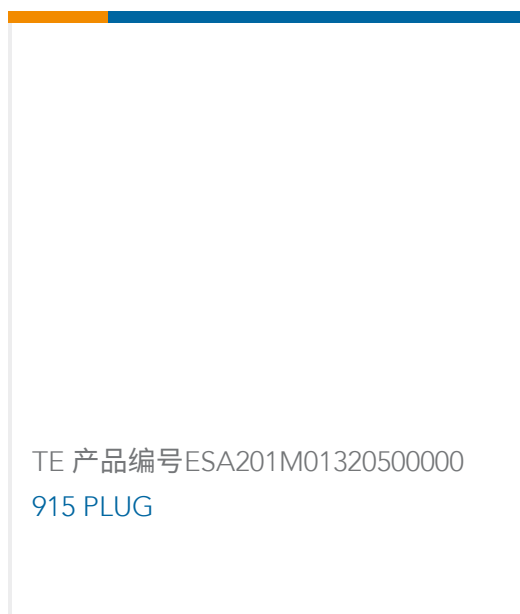
TE 产品编号2342926-1
4POS, MCON 1.2, TAB HSG ASSY, SLD



TE 产品编号DTV06-18SB-C015
PLG, 18P, BLK, E, B



TE 产品编号1-968037-4
SPT A REC 6.3 Contact SWS Au



TE 产品编号ESA201M01320500000
915 PLUG

文档

产品图纸

[COVER F.16P JPT HSG](#)

英文版本

CAD 文件

[3D PDF](#)

3D

[下载查看](#)

[ENG_CVM_CVM_1452317-1_A.2d_dxf.zip](#)

英文版本

[下载查看](#)

[ENG_CVM_CVM_1452317-1_A.3d_igs.zip](#)

英文版本

[下载查看](#)

[ENG_CVM_CVM_1452317-1_A.3d_stp.zip](#)

英文版本

下载CAD文件代表我接受和同意[使用条款](#)。