

1452303-2 ✓ 有效

AMP | AMP MCP 1.5K, AMP MCP 2.8, AMP MCP Connector System

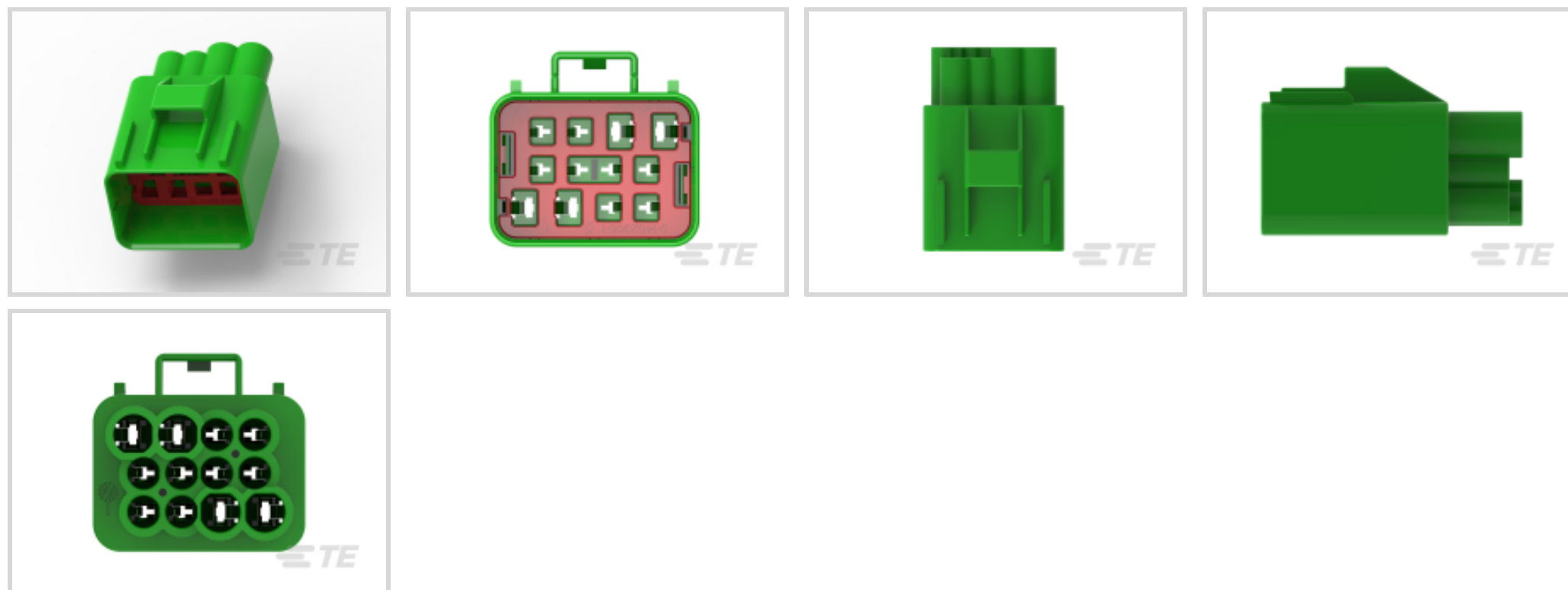
TE 内部编号 1452303-2

Housing for Male Terminals, Wire-to-Board / Wire-to-Wire, 12 Position, .224 in / .264 in [5.7 mm / 6.7 mm] Centerline, Sealable, Green, Hybrid

[在 TE 官网查看>](#)



连接器 > 汽车连接器 > 汽车连接器护套 > AMP MCP Unsealed Connector Housings



连接器系统: 线到板, 线到线

位数: 12

连接器和壳体类型: 公端子护套

中心线 (间距) : 5.7 mm, 6.7 mm [ .224 in, .264 in ]

可密封: 是

[所有 AMP MCP Unsealed Connector Housings \(195\)](#)

## 产品特性

### 产品类型特性

混合型连接器	是
连接器形状	矩形
连接器系统	线到板, 线到线
连接器和壳体类型	公端子护套
可密封	是
连接器和端子端接到	电线和电缆
主要锁定特性	端子上

### 结构特性

位数	12
行数	3

### 电气特征

工作电压	14 VDC
------	--------

标称电压架构	12 V, 14 V
--------	------------

### 主体特性

出线角度	180°
主要产品颜色	绿色
连接器和键控代码	B

### 接触件特性

端子大小	1.5mm, 2.8mm
端子类型	公端
端子额定电流 (最大值)	15 A, 30 A

### 机械附件

端子位置保证	否
应力消除	不带
接合对准类型	键控
接合对准	带有
连接器安装类型	电缆安装 (自由悬挂)

### 壳体特性

外壳材料	PBT GF
中心线 (间距)	5.7 mm, 6.7 mm [.224 in][.264 in]

### 尺寸

连接器高度	29.55 mm [1.163 in]
产品宽度	45.9 mm [1.807 in]
产品长度	31.8 mm [1.252 in]
行间距	4.5 mm [.177 in]

### 使用环境

工作温度 (最大值)	70 °C, 75 °C, 80 °C, 85 °C, 90 °C, 100 °C, 105 °C, 110 °C, 120 °C [158 °F][167 °F][176 °F][185 °F][194 °F][212 °F][221 °F][230 °F][248 °F]
工作温度范围	-40 – 120 °C [-40 – 248 °F]

### 操作/应用

电路应用	电源和信号
------	-------

### 包装特性

封装数量	352
------	-----

## 其他

可维修	是
能够保证连接器位置	否

## 产品合规性

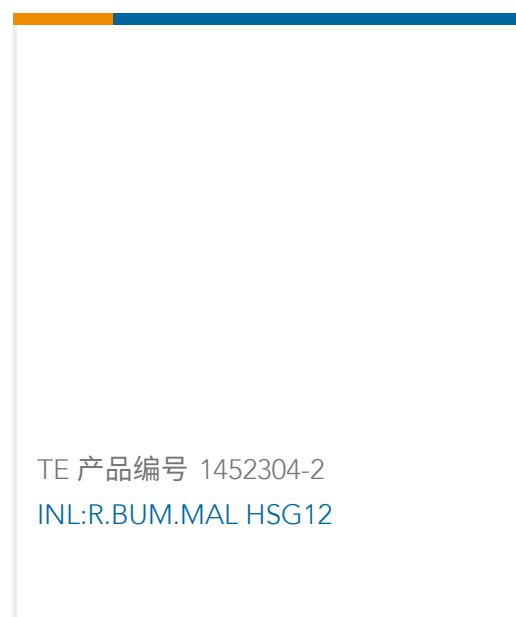
如需合规文档，请访问 [TE 官网产品页面](#)。>

欧盟RoHS指令2011/65/EU	符合
欧盟ELV指令2000/53/EC	符合
中国电器电子产品有害物质限制使用管理办法（China RoHS 2，工业和信息化部携七部委2016年第32号令	没有超出阈值的受限材料
欧盟REACH法规(EC) No. 1907/2006	欧洲化学品管理局最新发布的SVHC候选清单: 2024年1月（240） SVHC候选清单的声明更新至: 2024年1月（240） 不含REACH SVHC
卤素含量	不含 BFR/CFR/PVC - 但其他来源中的 Br或 Cl > 900 ppm。
焊接工艺能力	不适合采用焊接工艺

### 产品合规免责声明

此信息基于对供应商的合理调查以及TE对供应商提供的信息的现有认知。此信息可能发生变化。经TE确认符合欧盟RoHS的产品编号，产品均质材料中铅、六价铬、汞、PBB、PBDE、DEHP、BBP、DBP和DIBP的最大浓度不超过0.1%，镉的最大浓度不超过0.01%或符合指令2011/65/EU(RoHS2)及其修订指令规定的豁免。根据2011/65/EU指令要求电子电气产品需要进行CE标识。元器件产品通常无需进行CE标识。经TE确认符合欧盟ELV指令的产品编号，产品均质材料中，铅、六价铬和汞的最大浓度不超过0.1%，镉的最大浓度不超过0.01%（按重量计算），或符合指令2000/53/EC(ELV)附录中规定的豁免。关于欧盟REACH法规，TE目前提供的此产品编号的物品中高度关注物质（SVHC）的信息是基于欧洲化学品管理局（ECHA）最新发布的“物品中物质的要求指南”，链接如下：<https://echa.europa.eu/guidance-documents/guidance-on-reach>

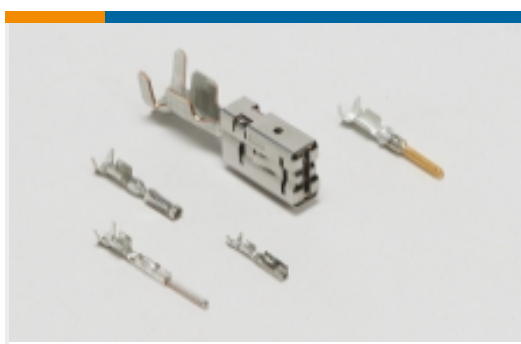
## 配套部件



## 该系列中的其他产品 | AMP MCP 1.5K



插入和拔出工具(1)



汽车端子(3)

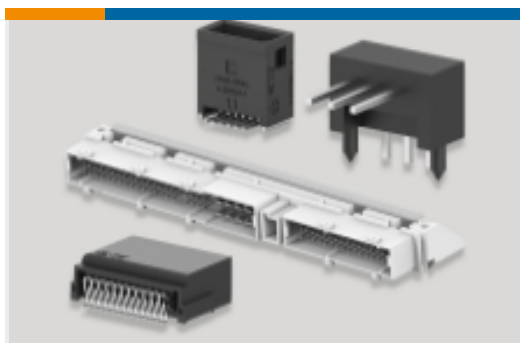


汽车连接器护套(94)



汽车连接器盖帽(1)

### 该系列中的其他产品 | AMP MCP 2.8



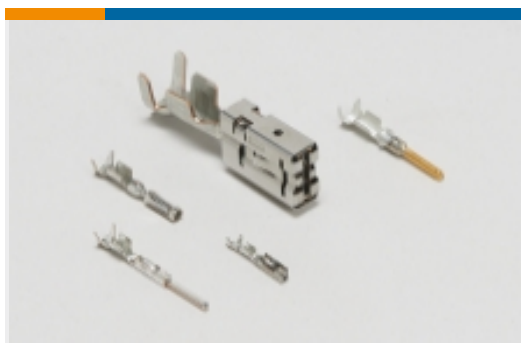
PCB 板端连接器及母端(1)



插入和拔出工具(6)



模块元件(1)



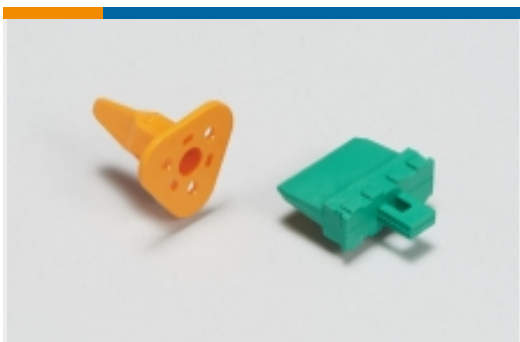
汽车端子(10)



汽车连接器护套(166)



汽车连接器盖帽(1)

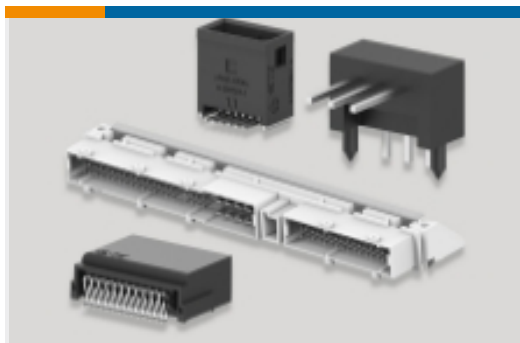


汽车连接器锁和位置保证(5)



连接器密封件和盲堵(1)

### 该系列中的其他产品 | AMP MCP Connector System



PCB 板端连接器及母端(28)



其他汽车连接器附件(2)



插入和拔出工具(13)



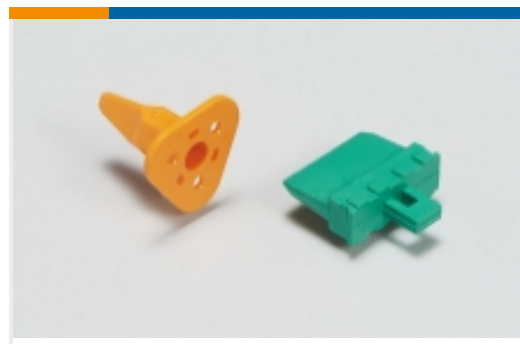
汽车端子(129)



汽车连接器护套(331)



汽车连接器盖帽(23)

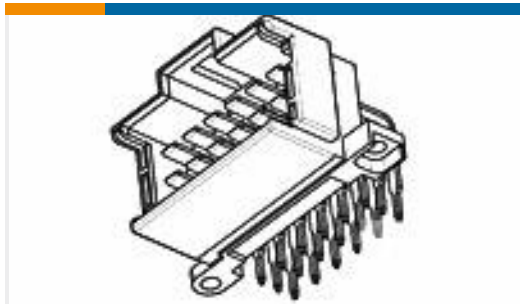


汽车连接器锁和位置保证(6)



连接器密封件和盲堵(7)

## 客户还购买了



TE 产品编号966140-6  
MESSERLEISTE 21P



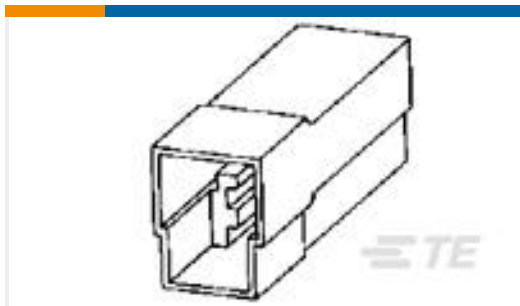
TE 产品编号1658544-2  
PIN CONT DUPL PLT STRIP HD-20



TE 产品编号1452299-1  
FEM HSG INLI.ASY12P



TE 产品编号927831-1  
SPT REC 6.3 Contact SRC Sn



TE 产品编号926097-1  
FF 250 TAB HSG 3P NYLON NAT



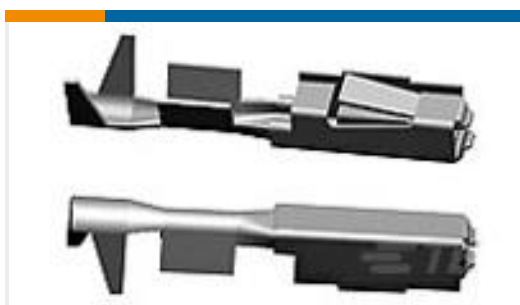
TE 产品编号1-1326032-2  
2.8MM RECP,SEAL,12AWG,REV REEL



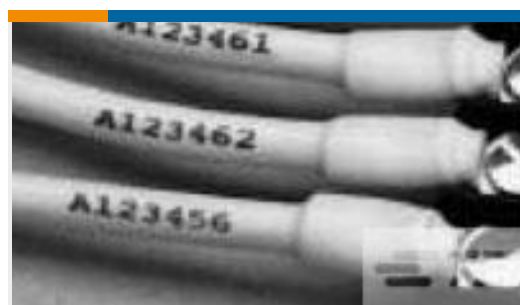
TE 产品编号1310963001  
ACW0219-0.50-0(NS)



TE 产品编号1-794606-2  
MICRO MNL RPT CNT STRP 30AU LF



TE 产品编号5-1394702-1  
MQS 2P 0.63,TERMINAL,SN, LL 0.25-0.35



TE 产品编号5052894048  
RNF-100-1/16-0-SP

## 文档

### 产品图纸

[INL:R.BUM.MAL HSG12](#)

英文版本

### CAD 文件

#### 下载查看

[ENG\\_CVM\\_CVM\\_1452303-2\\_C.2d\\_dxf.zip](#)

英文版本

[3D PDF](#)



3D

**下载查看**

[ENG\\_CVM\\_CVM\\_1452303-2\\_C.3d\\_igs.zip](#)

英文版本

**下载查看**

[ENG\\_CVM\\_CVM\\_1452303-2\\_C.3d\\_stp.zip](#)

英文版本

下载CAD文件代表我接受和同意 [使用条款](#)。

**产品规格**

**应用规格**

英文版本