

1445771-1 ✓ 有效

AMP | AMP CPC

TE 内部编号 1445771-1

Cable Clamp Kit, Thermoplastic, Black, Shell Size 8, .453 in [4.4 mm]

Cable Entry, AMP CPC

[在 TE 官网查看>](#)



连接器 > 连接器附件 > 连接器应力消除



应力消除附件类型: 线夹套件, 线夹套件

主要产品材料: 热塑塑料

主要产品颜色: 黑色

与连接器外壳尺寸兼容: 8

电缆入口直径: 4.4 mm [.453 in]

产品特性

产品类型特性

应力消除附件类型	线夹套件, 线夹套件
----------	------------

主体特性

主要产品材料	热塑塑料
--------	------

主要产品颜色	黑色
--------	----

机械附件

螺纹尺寸	1/2-20 UNEF-2B
------	----------------

壳体特性

与连接器形状兼容	圆形
----------	----

主体方向	直角
------	----

尺寸

电缆入口直径	4.4 mm [.453 in]
--------	------------------

操作/应用

与连接器外壳尺寸兼容	8
------------	---

屏蔽	否
----	---

包装特性

封装方法	单独
封装数量	1

产品合规性

如需合规文档，请访问 [TE 官网产品页面](#)。>

欧盟RoHS指令2011/65/EU	符合
欧盟ELV指令2000/53/EC	符合
中国电器电子产品有害物质限制使用管理办法（China RoHS 2，工业和信息化部携七部委2016年第32号令	没有超出阈值的受限材料
欧盟REACH法规(EC) No. 1907/2006	欧洲化学品管理局最新发布的SVHC候选清单: 2024年1月（240） SVHC候选清单的声明更新至: 2022年1月（223） 不含REACH SVHC
卤素含量	不含 BFR/CFR/PVC - 但其他来源中的 Br或 Cl > 900 ppm。
焊接工艺能力	尚未进行焊接工艺可能性审核

产品合规免责声明

此信息基于对供应商的合理调查以及TE对供应商提供的信息的现有认知。此信息可能发生变化。经TE确认符合欧盟RoHS的产品编号，产品均质材料中铅、六价铬、汞、PBB、PBDE、DEHP、BBP、DBP和DIBP的最大浓度不超过0.1%，镉的最大浓度不超过0.01%或符合指令2011/65/EU(RoHS2)及其修订指令规定的豁免。根据2011/65/EU指令要求电子电气产品需要进行CE标识。元器件产品通常无需进行CE标识。经TE确认符合欧盟ELV指令的产品编号，产品均质材料中，铅、六价铬和汞的最大浓度不超过0.1%，镉的最大浓度不超过0.01%（按重量计算），或符合指令2000/53/EC(ELV)附录中规定的豁免。关于欧盟REACH法规，TE目前提供的此产品编号的物品中高度关注物质（SVHC）的信息是基于欧洲化学品管理局（ECHA）最新发布的“物品中物质的要求指南”，链接如下：<https://echa.europa.eu/guidance-documents/guidance-on-reach>

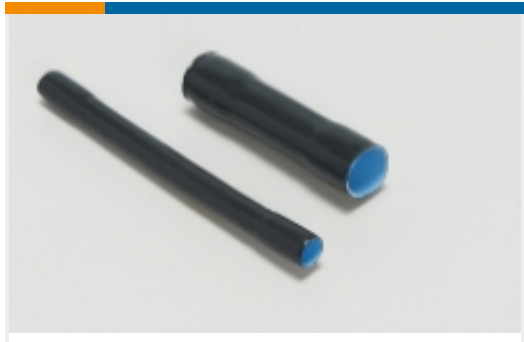
配套部件



该系列中的其他产品 | [AMP CPC](#)



圆形电源连接器(458)



密封套管(2)



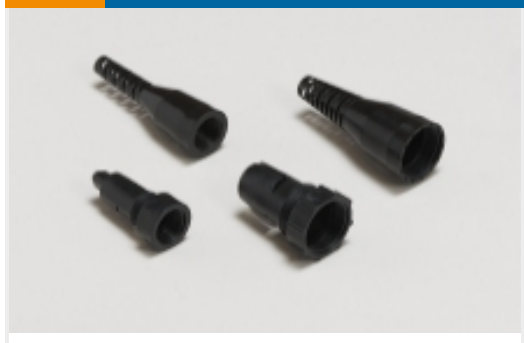
插入和拔出工具(1)



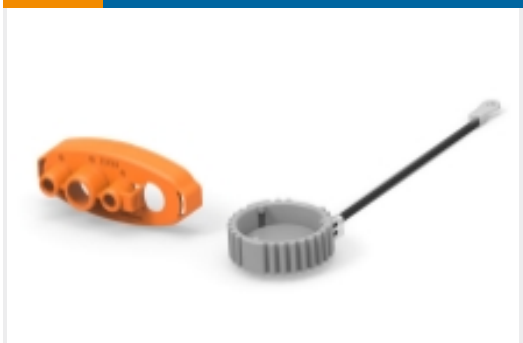
连接器后盖(2)



连接器密封件和盲堵(36)



连接器应力消除(60)



连接器盖帽(16)



连接器硬件(12)

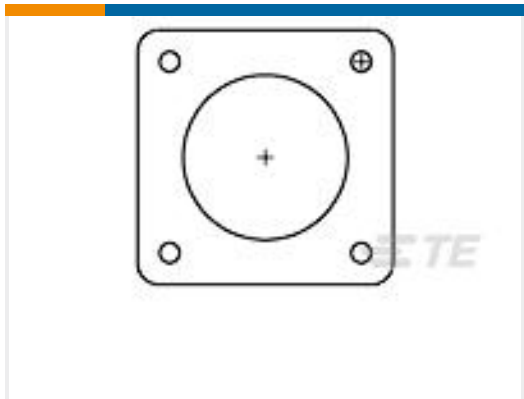


连接器端子(6)

客户还购买了



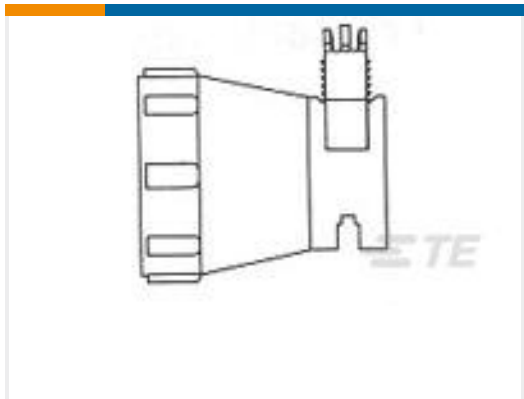
TE 产品编号1445421-3
Mini Circular Plastic Connectors (CPC)



TE 产品编号81665-5
ECONOSEAL, FLANGE GASKET



TE 产品编号1604196-1
NUT, JAM, 5/8-24, PKG QTY 100



TE 产品编号1445730-1
STRN RELIEF ASY, STRT SIZE 8

文档

产品图纸

[STR REL ASY, RIGHT ANGLE SIZE 8](#)

英文版本

CAD 文件

[下载查看](#)

[ENG_CVM_1445771-1_B.3d_igs.zip](#)

英文版本



下载查看

[ENG_CVM_1445771-1_B.3d_stp.zip](#)

英文版本

下载查看

[ENG_CVM_1445771-1_B.2d_dxf.zip](#)

英文版本

3D PDF

英文版本

3D PDF

3D

下载查看

[ENG_CVM_CVM_1445771-1_B.2d_dxf.zip](#)

英文版本

下载查看

[ENG_CVM_CVM_1445771-1_B.3d_igs.zip](#)

英文版本

下载查看

[ENG_CVM_CVM_1445771-1_B.3d_stp.zip](#)

英文版本

下载CAD文件代表我接受和同意[使用条款](#)。

数据表/目录页

[1-1773902-9_CPC_Catalog](#)

英文版本

[1-1773902-9_CPC_Catalog](#)

[1-1773902-9_CPC_Catalog](#)

德语

[1-1773902-9_CPC_Catalog](#)

日语

[AMP Circular Connectors for Commercial Signal & Power Applications Continued](#)

英文版本

产品规格

应用规格

英文版本

应用规格

英文版本