

1445700-5 ✓ 有效

AMP | AMP Quadrax

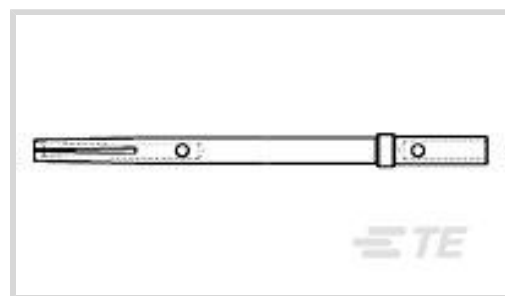
TE 内部编号 1445700-5

Quadrax, Socket Contact, Wire & Cable, Straight, Gold, 1 A, Signal,
-85 – 257 °F [-65 – 125 °C], AMP Quadrax

[在 TE 官网查看>](#)



连接器 > 端子 > 射频端子



端子类型: **插座**

射频端子种类: Quadrax

连接器和端子端接到: **电线和电缆**

端子方向: **直式**

端子接触部电镀材料: **金**

产品特性

产品类型特性

可密封	是
射频端子种类	Quadrax
连接器和端子端接到	电线和电缆

电气特征

阻抗	100 Ω
----	-------

主体特性

端子拆卸方式	后释放/后移除
--------	---------

接触件特性

端子长度	20.98 mm[.826 in]
端子基材	铜
端子类型	插座
端子方向	直式
端子接触部电镀材料	金
端子额定电流 (最大值)	1 A

端接特性

线缆端接方法	六角压接
--------	------

机械附件

壳体内部的端子定位器类型	固定夹
--------------	-----

尺寸

线径	24 AWG
----	--------

使用环境

工作温度范围	-65 – 125 °C[-85 – 257 °F]
--------	----------------------------

操作/应用

电路应用	Signal
------	--------

识别标记

端子颜色代码	无
--------	---

包装特性

封装方法	包装
------	----

产品合规性

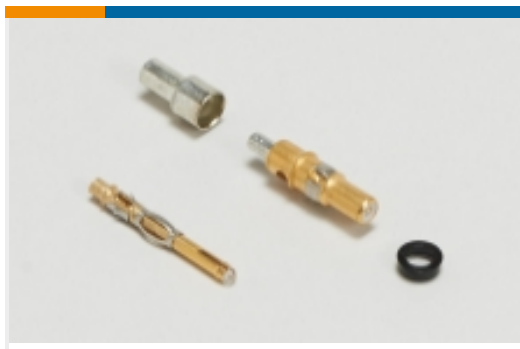
如需合规文档，请访问 [TE 官网产品页面](#)。>

欧盟RoHS指令2011/65/EU	符合且适用豁免
欧盟ELV指令2000/53/EC	符合且适用豁免
中国电器电子产品有害物质限制使用管理办法（China RoHS 2，工业和信息化部携七部委2016年第32号令	受限材料超出阈值
欧盟REACH法规(EC) No. 1907/2006	<p>欧洲化学品管理局最新发布的SVHC候选清单: 2024年1月（240）</p> <p>SVHC候选清单的声明更新至: 2024年1月（240）</p> <p>超过限值的SVHC：</p> <p>Pb (.6% in Component Part)</p> <p>物品安全使用说明： 使用本产品时不要进食、饮水或吸烟。作业后彻底清洗。如果可能，请回收再利用，如需废弃处置，请遵守当地有关法规。</p>
卤素含量	低卤素 - 每种均质材料的 Br、Cl、F、I < 900 ppm。也不含 BFR/CFR/PVC
焊接工艺能力	不适合采用焊接工艺

产品合规免责声明

此信息基于对供应商的合理调查以及TE对供应商提供的信息的现有认知。此信息可能发生变化。经TE确认符合欧盟RoHS的产品编号，产品均质材料中铅、六价铬、汞、PBB、PBDE、DEHP、BBP、DBP和DIBP的最大浓度不超过0.1%，镉的最大浓度不超过0.01%或符合指令2011/65/EU(RoHS2)及其修订指令规定的豁免。根据2011/65/EU指令要求电子电气产品需要进行CE标识。元器件产品通常无需进行CE标识。经TE确认符合欧盟ELV指令的产品编号，产品均质材料中，铅、六价铬和汞的最大浓度不超过0.1%，镉的最大浓度不超过0.01%（按重量计算），或符合指令2000/53/EC(ELV)附录中规定的豁免。关于欧盟REACH法规，TE目前提供的此产品编号的物品中高度关注物质(SVHC)的信息是基于欧洲化学品管理局(ECHA)最新发布的“物品中物质的要求指南”，链接如下：<https://echa.europa.eu/guidance-documents/guidance-on-reach>

该系列中的其他产品 | [AMP Quadrax](#)



射频端子(16)



机架和配线架连接器(33)

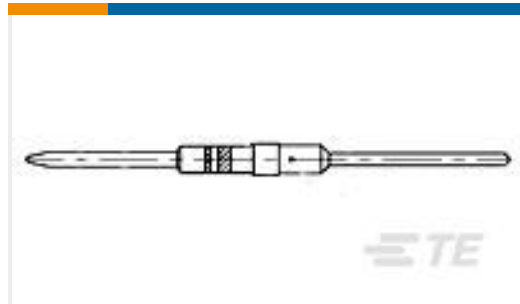
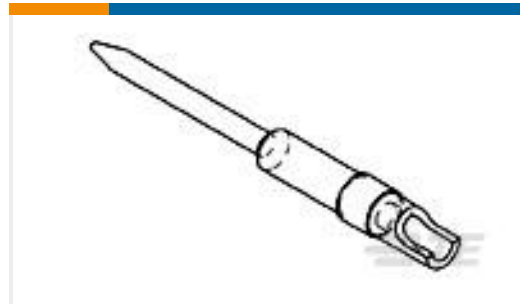
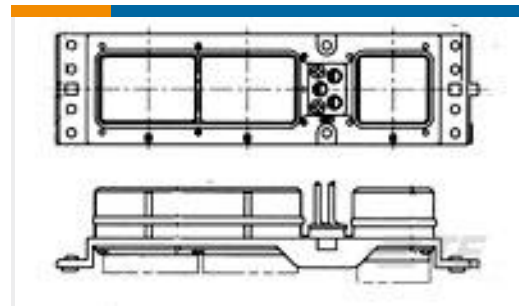
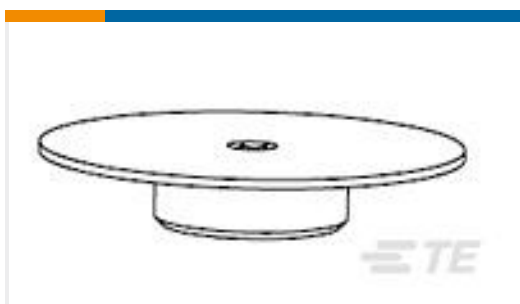


连接器后盖(2)



连接器盖帽(1)

客户还购买了

TE 产品编号1-88179-0
018 HOUSING FFC RCPT DR 100CLTE 产品编号1-448138-2
CNCT, SZ 20 PSTD PINTE 产品编号1218240-2
PIN CONT, SZ20, SC, FR, ARINC 600TE 产品编号1-86479-8
28 MODII HDR DRRA UNSHRD .100TE 产品编号1604872-1
BOOT, SEAL, WIRE, 12 POSTE 产品编号1883910-1
A600, SZ 3 RCPT 150/150/13C2/TE 产品编号3-87230-5
70 MODII HDR DRRA UNSHRD .100TE 产品编号3-208972-0
NIC66H52A00AA0TE 产品编号6-1542003-8
HTS630-P=HS ASSY CLIP

文档

产品图纸

SOC CONT, SZ 24, QUADRAX, 50/PKG

英文版本

CAD 文件

3D PDF

3D

下载查看

ENG_CVM_CVM_1445700-5_H.2d_dxf.zip



英文版本

下载查看

[ENG_CVM_CVM_1445700-5_H.3d_igs.zip](#)

英文版本

下载查看

[ENG_CVM_CVM_1445700-5_H.3d_stp.zip](#)

英文版本

下载CAD文件代表我接受和同意[使用条款](#)。

数据表/目录页

[Quadrax Contacts, Connectors and Cables Brochure](#)

英文版本