

1445626-1 ✓ 有效

AMP | AMP Quadrax

TE 内部编号 1445626-1

Quadrax, Pin Contact, Printed Circuit Board, Straight, Gold Flash, 1

A, Signal, AMP Quadrax

[在 TE 官网查看>](#)



连接器 > 端子 > 射频端子



端子类型: 插针

射频端子种类: Quadrax

连接器和端子端接到: 印刷电路板

端子方向: 直式

端子接触部电镀材料: 镀金

产品特性

产品类型特性

可密封	是
射频端子种类	Quadrax
连接器和端子端接到	印刷电路板

电气特征

阻抗	100 Ω
----	-------

主体特性

端子拆卸方式	前释放/前移除
--------	---------

接触件特性

端子基材	铜
端子类型	插针
端子方向	直式
端子接触部电镀材料	镀金
端子额定电流 (最大值)	1 A

端接特性

PCB 端接方法	通孔 - 焊接
----------	---------

机械附件

壳体内部的端子定位器类型	卡口
--------------	----

操作/应用



焊接工艺特性	浸焊
电路应用	Signal

识别标记

端子颜色代码	无
--------	---

包装特性

封装方法	包装
------	----

产品合规性

如需合规文档，请访问 [TE 官网产品页面](#)。>

欧盟RoHS指令2011/65/EU	符合且适用豁免
欧盟ELV指令2000/53/EC	符合且适用豁免
中国电器电子产品有害物质限制使用管理办法（China RoHS 2，工业和信息化部携七部委2016年第32号令	受限材料超出阈值
欧盟REACH法规(EC) No. 1907/2006	<p>欧洲化学品管理局最新发布的SVHC候选清单: 2024年1月（240）</p> <p>SVHC候选清单的声明更新至: 2024年1月（240）</p> <p>超过限值的SVHC：</p> <p>Pb (3.7% in Component Part)</p> <p>物品安全使用说明： 使用本产品时不要进食、饮水或吸烟。作业后彻底清洗。如果可能，请回收再利用，如需废弃处置，请遵守当地有关法规。</p>
卤素含量	低卤素 - 每种均质材料的 Br、Cl、F、I < 900 ppm。也不含 BFR/CFR/PVC
焊接工艺能力	波峰焊接可达到 260°C

产品合规免责声明

此信息基于对供应商的合理调查以及TE对供应商提供的信息的现有认知。此信息可能发生变化。经TE确认符合欧盟RoHS的产品编号，产品均质材料中铅、六价铬、汞、PBB、PBDE、DEHP、BBP、DBP和DIBP的最大浓度不超过0.1%，镉的最大浓度不超过0.01%或符合指令2011/65/EU(RoHS2)及其修订指令规定的豁免。根据2011/65/EU指令要求电子电气产品需要进行CE标识。元器件产品通常无需进行CE标识。经TE确认符合欧盟ELV指令的产品编号，产品均质材料中，铅、六价铬和汞的最大浓度不超过0.1%，镉的最大浓度不超过0.01%（按重量计算），或符合指令2000/53/EC(ELV)附录中规定的豁免。关于欧盟REACH法规，TE目前提供的此产品编号的物品中高度关注物质（SVHC）的信息是基于欧洲化学品管理局（ECHA）最新发布的“物品中物质的要求指南”，链接如下：<https://echa.europa.eu/guidance-documents/guidance-on-reach>

该系列中的其他产品 | [AMP Quadrax](#)



射频端子(16)



机架和配线架连接器(33)



连接器后盖(2)

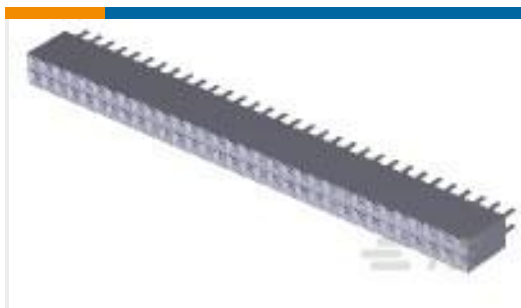


连接器盖帽(1)

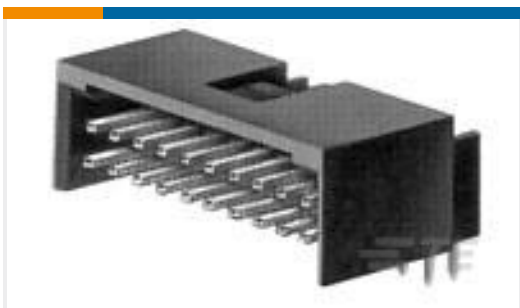
客户还购买了



TE 产品编号7-1625963-9
HSA5 3R3 5%



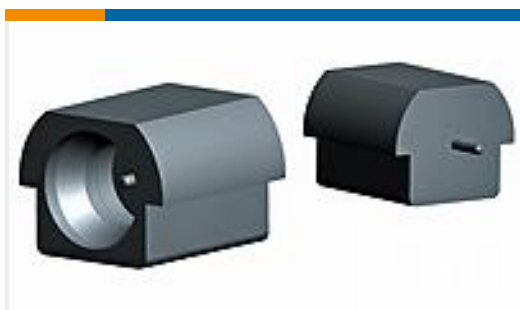
TE 产品编号3-535542-2
64 MODIV VRT DR CE 100/130



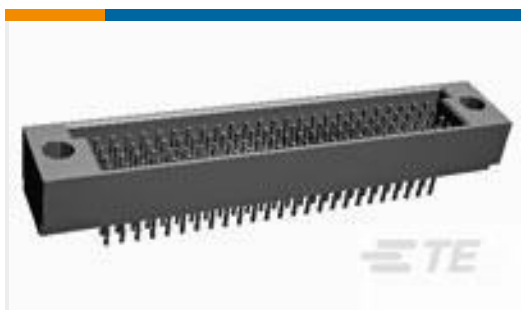
TE 产品编号1-103165-1
30 MODII HDR DRRA 3/4SHRD .100



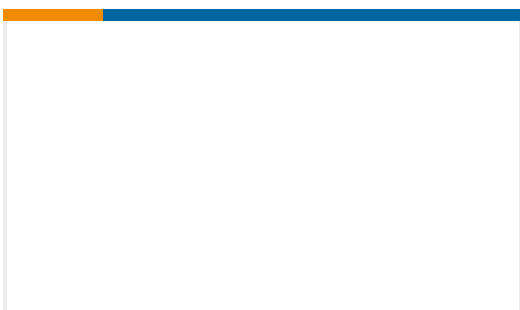
TE 产品编号1617149-4
JMGSC-26LW = M39016/41-052L



TE 产品编号1757640-2
SMPM MALE, PCB EDGE MOUNT,
SMOOTH BORE



TE 产品编号532448-2
HDI PIN ASSY 4 ROW 120 POS



TE 产品编号598215-8
HDI PIN ASSY 3 ROW 165 POS NO
LUBE

文档

产品图纸

CONTACT,PIN QUADRAX,SZ8,FR,PST

英文版本

CAD 文件

3D PDF

3D

下载查看

[ENG_CVM_CVM_1445626-1_M.2d_dxf.zip](#)

英文版本

下载查看

[ENG_CVM_CVM_1445626-1_M.3d_igs.zip](#)

英文版本

下载查看

[ENG_CVM_CVM_1445626-1_M.3d_stp.zip](#)

英文版本

下载CAD文件代表我接受和同意[使用条款](#)。



数据表/目录页

[Quadrax Contacts, Connectors and Cables Brochure](#)

英文版本

产品规格

[应用规格](#)

英文版本