

1445389-3 ✓ 有效

AMP | AMP CPC

TE 内部编号 1445389-3

Circular Power Connectors, Housing, 250 VDC, 30 – 18 AWG Wire Size, .0509 – .823 mm<sup>2</sup> Wire Size, Wire-to-Wire, 4 Position, Sealable, AMP CPC

[在 TE 官网查看>](#)



连接器 > 电源连接器 > 圆形电源 > 圆形电源连接器 > Mini Circular Plastic Connectors (CPC)



连接器产品类型: 外壳

工作电压: 250 VDC

线径: .0509 – .823 mm<sup>2</sup>

连接器系统: 线到线

[所有 Mini Circular Plastic Connectors \(CPC\) \(53\)](#)

## 产品特性

### 产品类型特性

连接器密封件和插头类型	外围设备, 导线入口密封
连接器产品类型	外壳
连接器系统	线到线
可密封	是
连接器和端子端接到	电线和电缆
连接器和壳体类型	母端, 母端
圆形连接器外壳类型	全塑

### 结构特性

位数	4
电源位置数量	0
信号位置数量	4

### 电气特征

工作电压	250 VAC
------	---------

### 接触件特性

反向极性	否
端子类型	插针
端子额定电流 (最大值)	7.5 A

### 端接特性

线缆端接方法	压接
--------	----

### 机械附件

接合对准	带有
接合固定类型	螺纹连接
螺纹尺寸	1/2-20 UNF-2A
接合固定	带有
面板安装特性	不带

### 壳体特性

壳体颜色	黑色
外壳材料	热塑性
圆形连接器壳体尺寸	8

### 尺寸

兼容的绝缘直径范围	1.5 – 2.39 mm [.059 – .11 in]
线径	.0509 – .823 mm <sup>2</sup>

### 使用环境

工作温度范围	-55 – 105 °C [-67 – 221 °F]
流体阻力	浸入

### 操作/应用

电路应用	电源和信号
屏蔽	否

### 行业标准

UL 阻燃性等级	UL 94V-0
----------	----------

### 包装特性

封装数量	800
封装方法	Bag

### 产品合规性



如需合规文档，请访问 [TE 官网产品页面](#)。>

欧盟RoHS指令2011/65/EU	符合
欧盟ELV指令2000/53/EC	符合
中国电器电子产品有害物质限制使用管理办法（China RoHS 2，工业和信息化部携七部委2016年第32号令	没有超出阈值的受限材料
欧盟REACH法规(EC) No. 1907/2006	欧洲化学品管理局最新发布的SVHC候选清单: 2024年1月 (240) SVHC候选清单的声明更新至: 2023年6月 (235) 不含REACH SVHC
卤素含量	非低卤素 - 包含 Br 或 Cl > 900 ppm。
焊接工艺能力	尚未进行焊接工艺可能性审核

产品合规免责声明

此信息基于对供应商的合理调查以及TE对供应商提供的信息的现有认知。此信息可能发生变化。经TE确认符合欧盟RoHS的产品编号，产品均质材料中铅、六价铬、汞、PBB、PBDE、DEHP、BBP、DBP和DIBP的最大浓度不超过0.1%，镉的最大浓度不超过0.01%或符合指令2011/65/EU(RoHS2)及其修订指令规定的豁免。根据2011/65/EU指令要求电子电气产品需要进行CE标识。元器件产品通常无需进行CE标识。经TE确认符合欧盟ELV指令的产品编号，产品均质材料中，铅、六价铬和汞的最大浓度不超过0.1%，镉的最大浓度不超过0.01%（按重量计算），或符合指令2000/53/EC(ELV)附录中规定的豁免。关于欧盟REACH法规，TE目前提供的此产品编号的物品中高度关注物质(SVHC)的信息是基于欧洲化学品管理局(ECHA)最新发布的“物品中物质的要求指南”，链接如下：<https://echa.europa.eu/guidance-documents/guidance-on-reach>

配套部件

<p>TE 产品编号 CAT-AM71-C83998EE Mini Circular Plastic Connectors (CPC)</p>	<p>TE 产品编号 1604089-1 CAP, DUST, SIZE 8</p>	<p>TE 产品编号 1604196-1 NUT, JAM, 5/8-24, PKG QTY 100</p>	<p>TE 产品编号 1445420-1 SEAL, FLANGE, SIZE 8/M13.5</p>
<p>TE 产品编号 1-770988-1 MINI UMNL SOK 22-18AWG LP LF</p>	<p>TE 产品编号 1-770985-0 MINI UMNL PIN 26-22AWG AU LP</p>	<p>TE 产品编号 1-770987-0 MINI UMNL PIN 22-18 AWG AU LP</p>	<p>TE 产品编号 770988-3 MINI UMNL SOK 22-18AWG AU LP</p>



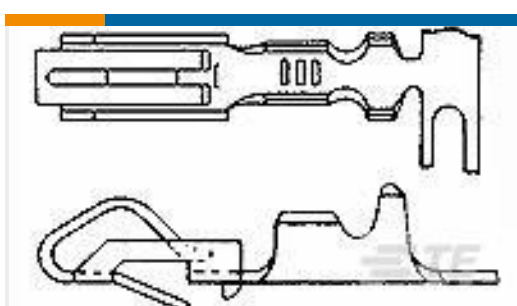
## 该系列中的其他产品 | AMP CPC





连接器端子(6)

## 客户还购买了

TE 产品编号320559  
PIDG SPLICE 22-16COMM 22-18MILTE 产品编号52935-3  
TERMINAL,PIDG SPR SPD 16-14 6TE 产品编号4-6609006-1  
15EJS8=F8034TE 产品编号2-6609075-9  
15DAS1=F7993 S0TE 产品编号33115  
TERMINAL,SOLIS R 4 5/16TE 产品编号350218-7  
UMNL PIN 20-14 .0126AUBRTE 产品编号1-770904-1  
MINI UMNL SOK 22-18AWG AU LFTE 产品编号1-770834-0  
MINI UMNL SOK AU LFTE 产品编号61668-4  
BIF-LEAF CONT CR/SNAP AUPHBZTE 产品编号2204273-1  
IN-LINE MOUNT 500A BUSBAR  
CONN.

## 文档

### 产品图纸

[REC,8-4,FREE HG,LG INS,STD KEY](#)

英文版本

### CAD 文件

[3D PDF](#)

3D

### 下载查看

[ENG\\_CVM\\_CVM\\_1445389-3\\_D.2d\\_dxf.zip](#)



英文版本

**下载查看**

[ENG\\_CVM\\_CVM\\_1445389-3\\_D.3d\\_igs.zip](#)

英文版本

**下载查看**

[ENG\\_CVM\\_CVM\\_1445389-3\\_D.3d\\_stp.zip](#)

英文版本

下载CAD文件代表我接受和同意 [使用条款](#)。

---

**数据表/目录页**

[1-1773902-9\\_CPC\\_Catalog](#)

英文版本

[1-1773902-9\\_CPC\\_Catalog](#)

[1-1773902-9\\_CPC\\_Catalog](#)

德语

[1-1773902-9\\_CPC\\_Catalog](#)

日语

[AMP Circular Connectors for Commercial Signal & Power Applications Continued](#)

英文版本

---

**产品规格**

**应用规格**

英文版本