

1445022-7 ✓ 有效

MATE-N-LOK | Micro MATE-N-LOK

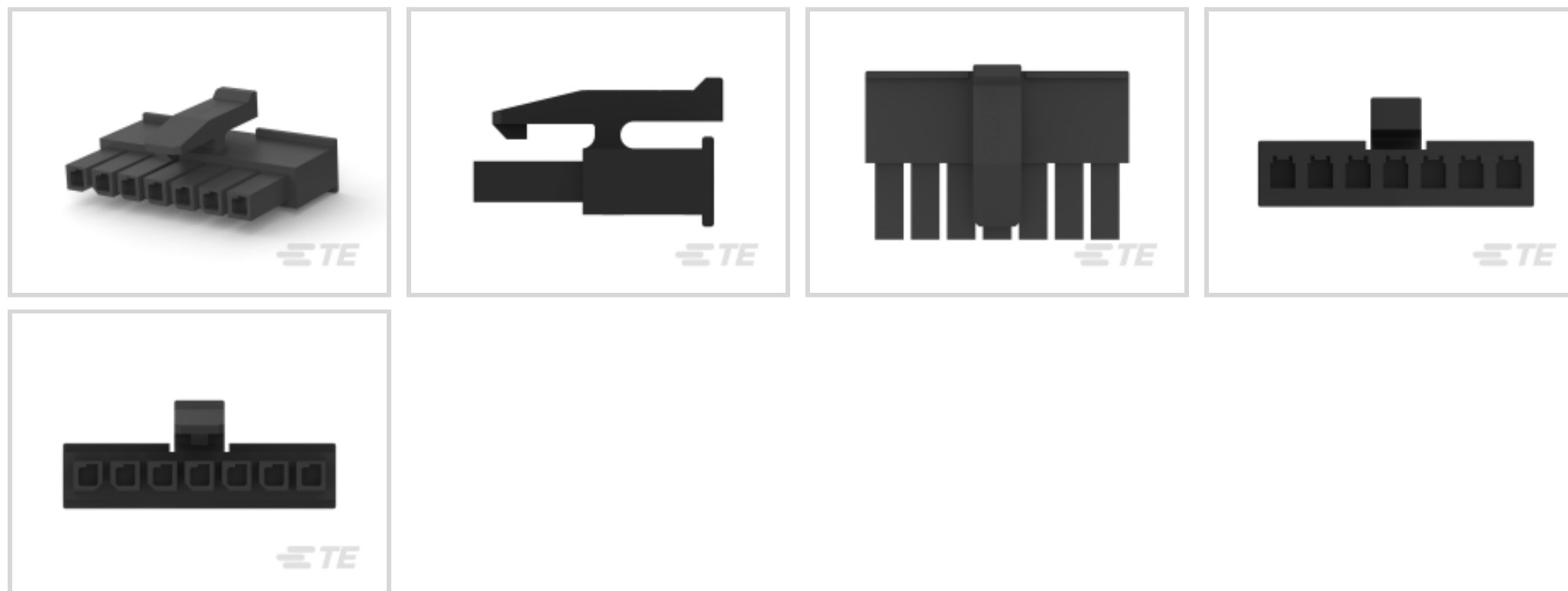
TE 内部编号 1445022-7

Rectangular Power Connectors, Housing, Receptacle, Wire-to-Wire,
7 Position, 3 mm [.118 in] Centerline, Wire & Cable, UL 94V-0, Micro
MATE-N-LOK

[在 TE 官网查看>](#)



连接器 > 电源连接器 > 矩形电源 > 矩形电源连接器



矩形电源连接器类型: 护套

连接器和壳体类型: 母端, 母端

连接器系统: 线到线

位数: 7

中心线 (间距) : 3 mm [.118 in]

产品特性

产品类型特性

矩形电源连接器类型	护套
连接器和壳体类型	母端, 母端
连接器系统	线到线
可密封	否
连接器和端子端接到	电线和电缆

结构特性

位数	7
行数	1

电气特征

工作电压	250 VDC
------	---------

接触件特性

端子布局	直插式
壳体内部的端子定位力	不带
端子类型	母端



端接特性

线缆端接方法	压接
--------	----

机械附件

连接器安装类型	电缆安装（自由悬挂）
---------	------------

壳体特性

中心线（间距）	3 mm [.118 in]
壳体颜色	黑色
外壳材料	尼龙 66/6

使用环境

工作温度范围	-40 – 105 °C [-40 – 221 °F]
--------	-----------------------------

操作/应用

电路应用	电源和信号
------	-------

行业标准

CSA 等级	LR 7189, 已认证
UL 等级	获得认可
与机构/标准产品兼容	CNR, USR
与已批准的标准产品兼容	UL E28476, VDE 40005280
UL 阻燃性等级	UL 94V-0
灼热丝额定值	标准件 - 非灼热丝

包装特性

封装数量	2000
封装方法	Tray

产品合规性

如需合规文档，请访问 [TE 官网产品页面](#)。>

欧盟RoHS指令2011/65/EU	符合
欧盟ELV指令2000/53/EC	符合
中国电器电子产品有害物质限制使用管理办法（China RoHS 2，工业和信息化部携七部委2016年第32号令	没有超出阈值的受限材料
欧盟REACH法规(EC) No. 1907/2006	欧洲化学品管理局最新发布的SVHC候选清单: 2024年1月（240） SVHC候选清单的声明更新至: 2024年1月（240）



不含REACH SVHC

卤素含量

低卤素 - 每种均质材料的 Br、Cl、F、I < 900 ppm。也不含 BFR/CFR/PVC

焊接工艺能力

不适合采用焊接工艺

产品合规免责声明

此信息基于对供应商的合理调查以及TE对供应商提供的信息的现有认知。此信息可能发生变化。经TE确认符合欧盟RoHS的产品编号，产品均质材料中铅、六价铬、汞、PBB、PBDE、DEHP、BBP、DBP和DIBP的最大浓度不超过0.1%，镉的最大浓度不超过0.01%或符合指令2011/65/EU(RoHS2)及其修订指令规定的豁免。根据2011/65/EU指令要求电子电气产品需要进行CE标识。元器件产品通常无需进行CE标识。经TE确认符合欧盟ELV指令的产品编号，产品均质材料中，铅、六价铬和汞的最大浓度不超过0.1%，镉的最大浓度不超过0.01%（按重量计算），或符合指令2000/53/EC(ELV)附录中规定的豁免。关于欧盟REACH法规，TE目前提供的此产品编号的物品中高度关注物质（SVHC）的信息是基于欧洲化学品管理局（ECHA）最新发布的“物品中物质的要求指南”，链接如下：<https://echa.europa.eu/guidance-documents/guidance-on-reach>

配套部件



TE 产品编号 2-1445055-7
MICRO MNL HDR ASSY S/ROW LF



TE 产品编号 2-1445057-7
MICRO MNL HDR ASSY SINGLE ROW



TE 产品编号 2-1445098-7
MICRO MNL HDR ASSY S/ROW AU LF



TE 产品编号 2-1445085-7
micro mnl hdr assy s/row au lf



TE 产品编号 2-1445091-7
MICRO MNL HDR ASSY S/ROW AU LF



TE 产品编号 2008571-6
6 POS MICRO MNL, TOP LATCH, BL



TE 产品编号 2-1445053-7
MICRO MNL HDR ASSY S/ROW LF



TE 产品编号 1445049-7
FREE HANG SNGL ROW HSG 7 POS



TE 产品编号 2-1445052-7
MICRO MNL HDR ASSY S/ROW LF

该系列中的其他产品 | Micro MATE-N-LOK



插入和拔出工具(1)

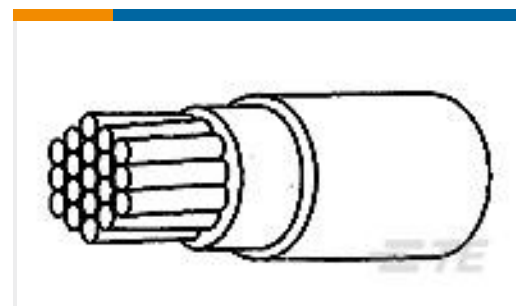
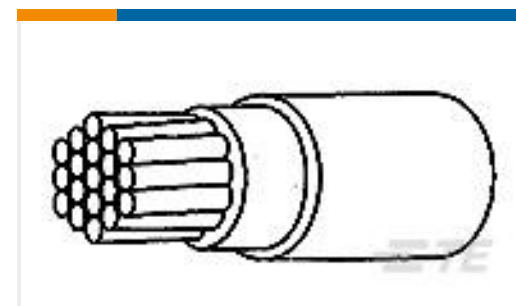


矩形电源连接器(469)



连接器端子(27)

客户还购买了

TE 产品编号1658645-1
KIT, HDP-20, OVRMLD, PLUG, SIZE 1,TE 产品编号166053-1
COSI PIN CONTACT HD20 DF; 24-20
AWGTE 产品编号1445022-8
MICRO MNL RFECEPT HSG SINGLE RTE 产品编号1445022-6
MICRO MNL RFECEPT HSG SINGLE RTE 产品编号2-1445093-2
MICRO MNL HDR ASSY S/ROW AU LFTE 产品编号2-1445057-7
MICRO MNL HDR ASSY SINGLE ROWTE 产品编号8974113001
FLT0111-0.50-4TE 产品编号9070953001
FLT0111-0.50-5

文档

产品图纸

MICRO MNL RFECEPT HSG SINGLE R

英文版本

CAD 文件

3D PDF

3D

下载查看

[ENG_CVM_CVM_1445022-7_F1.2d_dxf.zip](#)

英文版本

下载查看

[ENG_CVM_CVM_1445022-7_F1.3d_igs.zip](#)

英文版本

下载查看

[ENG_CVM_CVM_1445022-7_F1.3d_stp.zip](#)

英文版本



数据表/目录页

[SOFT_SHELL_PIN_AND_SOCKET_CONNECTORS_CATALOG](#)

英文版本

[MICRO MATE-N-LOK CONNECTOR SYSTEM](#)

英文版本

产品规格

[应用规格](#)

英文版本