



Junior Power Timer

TE 内部编号 144479-1

TE 内部产品描述 CET 2 POS ASSY FOR JPT

Timer Connector Housing

[在 TE 官网查看>](#)



所有 Timer Connector Housing (519)

产品合规性

[如需合规文档，请访问 TE 官网产品页面。>](#)

欧盟RoHS指令2011/65/EU	符合
欧盟ELV指令2000/53/EC	符合
中国电器电子产品有害物质限制使用管理办法（China RoHS 2，工业和信息化部携七部委2016年第32号令	没有超出阈值的受限材料
欧盟REACH法规(EC) No. 1907/2006	欧洲化学品管理局最新发布的SVHC候选清单: 2024年1月 (240) SVHC候选清单的声明更新至: 2017年7月 (174) 不含REACH SVHC
卤素含量	低卤素 - 每种均质材料的 Br、Cl、F、I < 900 ppm。也不含 BFR/CFR/PVC
焊接工艺能力	尚未进行焊接工艺可能性审核

产品合规免责声明

此信息基于对供应商的合理调查以及TE对供应商提供的信息的现有认知。此信息可能发生变化。经TE确认符合欧盟RoHS的产品编号，产品均质材料中铅、六价铬、汞、PBB、PBDE、DEHP、BBP、DBP和DIBP的最大浓度不超过0.1%，镉的最大浓度不超过0.01%或符合指令2011/65/EU(RoHS2)及其修订指令规定的豁免。根据2011/65/EU指令要求电子电气产品需要进行CE标识。元器件产品通常无需进行CE标识。经TE确认符合欧盟ELV指令的产品编号，产品均质材料中，铅、六价铬和汞的最大浓度不超过0.1%，镉的最大浓度不超过0.01%（按重量计算），或符合指令2000/53/EC(ELV)附录中规定的豁免。关于欧盟REACH法规，TE目前提供的此产品编号的物品中高度关注物质(SVHC)的信息是基于欧洲化学品管理局(ECHA)最新发布的“物品中物质的要求指南”，链接如下：<https://echa.europa.eu/guidance-documents/guidance-on-reach>

配套部件



该系列中的其他产品 | Junior Power Timer



专用端子(1)



其他汽车连接器附件(2)



插入和拔出工具(8)



模块元件(4)



汇流条和端子(1)



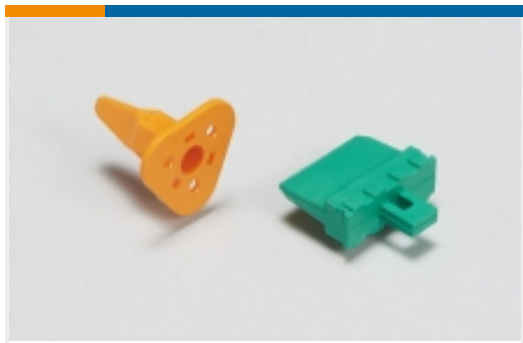
汽车端子(190)



汽车连接器护套(324)



汽车连接器盖帽(9)



汽车连接器锁和位置保证(8)

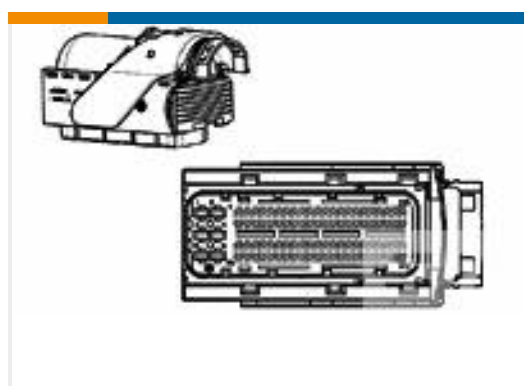


连接器密封件和盲堵(9)

客户还购买了



TE 产品编号DTM04-4P
REC, 4P, GRY, N



TE 产品编号284743-1
94POS MIXED MQS REC SEALED



TE 产品编号1241608-1
MQS1,5 Sn rec CB unseal. 0,75-1,5



TE 产品编号5070062034
RNF-100-1/4-X-STK



文档

产品图纸

[CET 2 POS ASSY FOR JPT](#)

英文版本

CAD 文件

下载查看

[ENG_CVM_144479-1_D.3d_igs.zip](#)

英文版本

下载查看

[ENG_CVM_144479-1_D.3d_stp.zip](#)

英文版本

下载查看

[ENG_CVM_144479-1_D.2d_dxf.zip](#)

英文版本

3D PDF

英文版本

下载CAD文件代表我接受和同意 [使用条款](#)。

数据表/目录页

[Timer Interconnection System](#)

英文版本

产品规格

[ER**Connecteurs Etanches 2 A 7 Voies Pour Clips JPT](#)

英文版本

产品规格

英文版本



使用说明书

使用说明书 (非美国)

英文版本