

144432-1 ✓ 有效

AMP | Junior Power Timer, Timer Connector System

TE 内部编号 144432-1

Automotive Terminals, Receptacle, Mating Tab Width 2.8 mm [.11 in], Tab Thickness .8 mm [.031 in], 17 – 12 AWG Wire Size, Timer Connector System

[在 TE 官网查看>](#)



端子和接头 > 汽车端子



端子类型: 母端

对接公端宽度: 2.8 mm [.11 in]

对接公端厚度: .8 mm [.031 in]

端子传导: 0–24 A (低功率)

线径: 17 – 12 AWG

产品特性

产品类型特性

插座种类	180°
可密封	否
主要锁定特性	锁定枪

接触件特性

端子大小	2.8mm
端子制造	冲压成形
导线端子端接区域电镀材料	锡
典型额定电流	5 A
压接类型	F 型压接
端子类型	母端
对接公端宽度	2.8 mm[.11 in]
对接公端厚度	.8 mm[.031 in]
接触面电镀	锡 (Sn)

端接特性

线缆端接方法	压接
产品端接到	导线

尺寸

兼容的绝缘直径范围	3.5 mm[.137 in]
线径	1 – 3 mm ²
线径查找	12 AWG, 13 AWG, 14 AWG, 15 AWG, 16 AWG, 17 AWG

使用环境

绝缘选项	非绝缘
工作温度（最大值）	80 °C, 85 °C, 90 °C, 100 °C[176 °F][185 °F] [194 °F][212 °F]
工作温度范围	-40 – 100 °C[-40 – 212 °F]

操作/应用

与电线基础材料兼容	铜
-----------	---

包装特性

封装数量	3000
封装方法	Reel

其他

端子传导	0 – 24 A（低功率）
------	---------------

产品合规性

如需合规文档，请访问 [TE 官网产品页面](#)。>

欧盟RoHS指令2011/65/EU	符合
欧盟ELV指令2000/53/EC	符合
中国电器电子产品有害物质限制使用管理办法（China RoHS 2，工业和信息化部携七部委2016年第32号令	没有超出阈值的受限材料
欧盟REACH法规(EC) No. 1907/2006	欧洲化学品管理局最新发布的SVHC候选清单: 2024年1月（240） SVHC候选清单的声明更新至: 2024年1月（240） 不含REACH SVHC
卤素含量	低卤素 - 每种匀质材料的 Br、Cl、F、I < 900 ppm。也不含 BFR/CFR/PVC
焊接工艺能力	不适合采用焊接工艺

产品合规免责声明

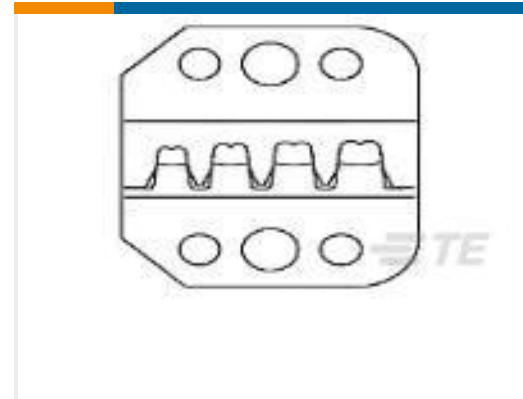
此信息基于对供应商的合理调查以及TE对供应商提供的信息的现有认知。此信息可能发生变化。经TE确认符合欧盟RoHS的产品编号，产品均质材料中铅、六价铬、汞、PBB、PBDE、DEHP、BBP、DBP和DIBP的最大浓度不超过0.1%，镉的最大浓度不超过0.01%或符合指令2011/65/EU(RoHS2)及其修订指令规定的豁免。根据2011/65/EU指令要求电子电气产品需要进行CE标识。元器件产品通常无需进行CE标识。经TE确认符合欧盟ELV指令的产品编号，产品均质材料中，铅、六价铬和汞的最大浓度不超过0.1%，镉的最大浓度不超过0.01%（按重量计算），或符合指令2000/53/EC(ELV)附录中规定的豁免。

免。关于欧盟REACH法规，TE 目前提供的此产品编号的物品中高度关注物质（SVHC）的信息是基于欧洲化学品管理局（ECHA）最新发布的“物品中物质的要求指南”，链接如下：<https://echa.europa.eu/guidance-documents/guidance-on-reach>

配套部件



TE 产品编号 CAT-T4827-CH8172
Timer Connector Housing



TE 产品编号 58570-2
PRO-CRIMPER DIE JR POWER TIMER



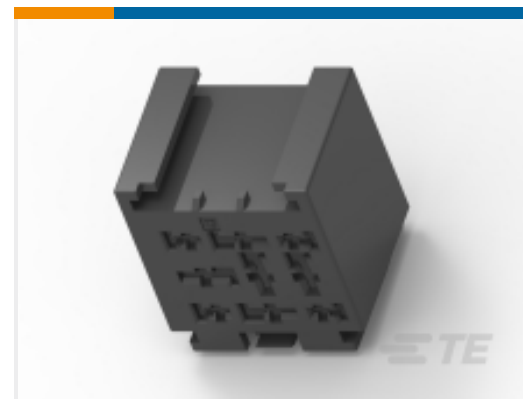
TE 产品编号 1579007-1
AUSDRUECKWERKZEUG



TE 产品编号 185402-1
MODULAR RELAY HOLDER



TE 产品编号 185403-1
MODULAR RELAY HOLDER



TE 产品编号 185403-2
MODULAR RELAY HOLDER



TE 产品编号 3-1579007-1
EXTRATION TOOL



TE 产品编号 185402-2
MODULAR RELAY HOLDER



TE 产品编号 185403-4
MODULAR RELAY HOLDER



TE 产品编号 2837084-1
OCEAN_2.0_APPLICATOR-S-110F155F-RSM



TE 产品编号 2837084-2
OCEAN_2.0_APPLICATOR-S-110F155F-RSA



TE 产品编号 7-2837084-7
OCEAN_2.0_SPARE_PART_KIT-110F155F



TE 产品编号 7-2837084-1
OCEAN_2.0_APPLICATOR-S-110F155F



TE 产品编号 7-2837084-2
OCEAN_2.0_APPLICATOR-S-110F155F



TE 产品编号 144471-5
CET 2 POS ASSY JPT



TE 产品编号 144473-6
CET 2 POS ASSY JPT



该系列中的其他产品 | Junior Power Timer



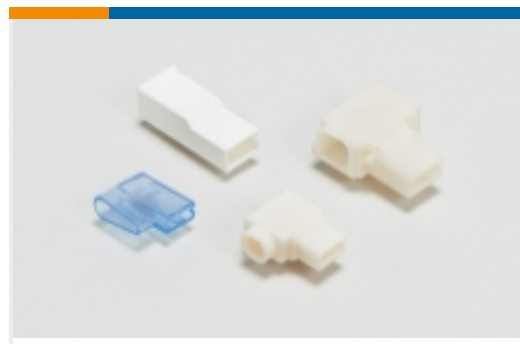
该系列中的其他产品 | Timer Connector System



PCB 板端连接器及母端(77)



其他汽车连接器附件(1)



压接端子护套(13)



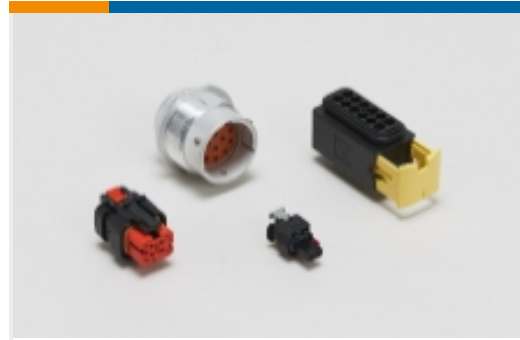
快速断开(4)



插入和拔出工具(18)



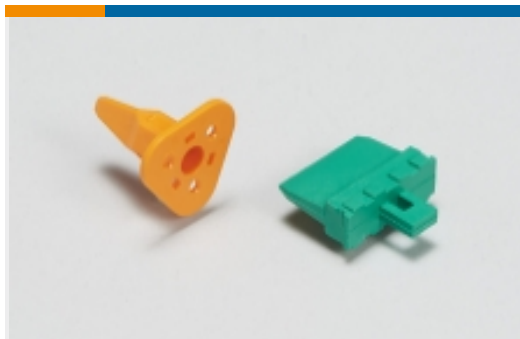
汽车端子(137)



汽车连接器护套(217)



汽车连接器盖帽(14)

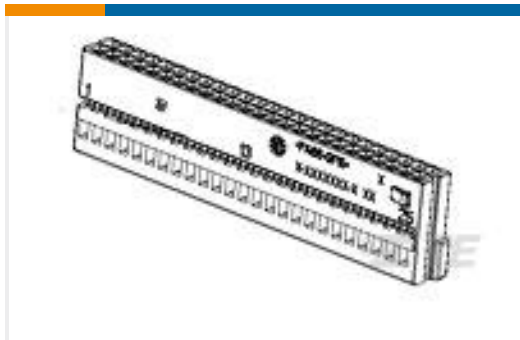


汽车连接器锁和位置保证(15)



连接器密封件和盲堵(31)

客户还购买了



TE 产品编号1-1703941-1
50POS MQS REC



TE 产品编号NB07596001
HTAT-24/6-0-150MM



TE 产品编号1801600-4
RECEPTACLE HOUSING, MCON, 10 W, SEALED



TE 产品编号180984-5
FASTON 250 BOOT FLAG NYLON BLK W, SEALED



TE 产品编号1544966-2
8MM NG1+ TERMINAL



TE 产品编号1801176-5
2W RECEPTACLE HPSL CONNECTOR GREEN



TE 产品编号1801179-3
3W RECEPTACLE HPSL CONNECTOR GREY



TE 产品编号2-2294256-1
4POS, MCON 1.2 LL REC SEALED



文档

产品图纸

[JPT F REC 2.8 Contact SRC Sn](#)

英文版本

CAD 文件

[3D PDF](#)

3D

[下载查看](#)

[ENG_CVM_CVM_144432-1_N.2d_dxf.zip](#)

英文版本

[下载查看](#)

[ENG_CVM_CVM_144432-1_N.3d_igs.zip](#)

英文版本

[下载查看](#)

[ENG_CVM_CVM_144432-1_N.3d_stp.zip](#)

英文版本

下载CAD文件代表我接受和同意[使用条款](#)。

产品规格

[应用规格](#)

英文版本