

1443997-2 ✓ 有效

TE 内部编号 1443997-2

Relay Holder, 8 Relays (Maximum), 60 Position, 8.13 mm [.32 in]

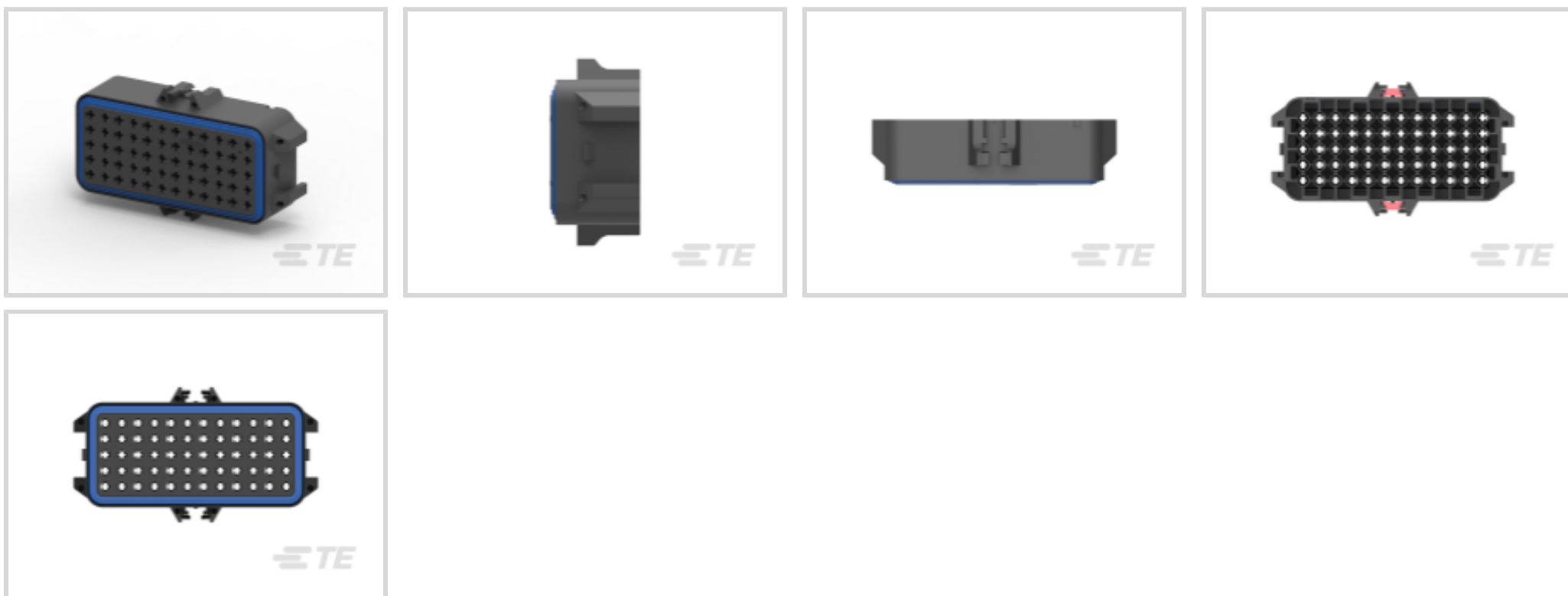
Centerline, Sealable, IP67, -40 – 80 °C [-40 – 176 °F], Other Hard

Wired Boxes

[在 TE 官网查看>](#)



连接器 > 汽车连接器 > 配电箱 > 其他硬接线盒 > Sealed Fuse and Relay Boxes



元件类型: 继电器座

继电器数量 (最大值) : 8

位数: 60

中心线 (间距) : 8.13 mm [.32 in]

可密封: 是

[所有 Sealed Fuse and Relay Boxes \(7\)](#)

## 产品特性

### 产品类型特性

元件类型	继电器座
可密封	是

### 结构特性

继电器数量 (最大值)	8
位数	60

### 主体特性

辅助锁	否
-----	---

### 接触件特性

端子额定电流 (最大值)	20 A
--------------	------

### 壳体特性

中心线 (间距)	8.13 mm [.32 in]
----------	------------------

### 使用环境

工作温度（最大值）	80 °C[176 °F]
工组温度范围	-40 – 80 °C[-40 – 176 °F]

### 行业标准

IP 等级	IP67
-------	------

### 产品合规性

如需合规文档，请访问 [TE 官网产品页面](#)。>

欧盟RoHS指令2011/65/EU	符合
欧盟ELV指令2000/53/EC	符合
中国电器电子产品有害物质限制使用管理办法（China RoHS 2，工业和信息化部携七部委2016年第32号令	没有超出阈值的受限材料
欧盟REACH法规(EC) No. 1907/2006	欧洲化学品管理局最新发布的SVHC候选清单: 2025年1月（247） SVHC候选清单的声明更新至: 2025年1月（247） 不含REACH SVHC
卤素含量	非低卤素 - 包含 Br 或 Cl > 900 ppm。
焊接工艺能力	不适合采用焊接工艺

#### 产品合规免责声明

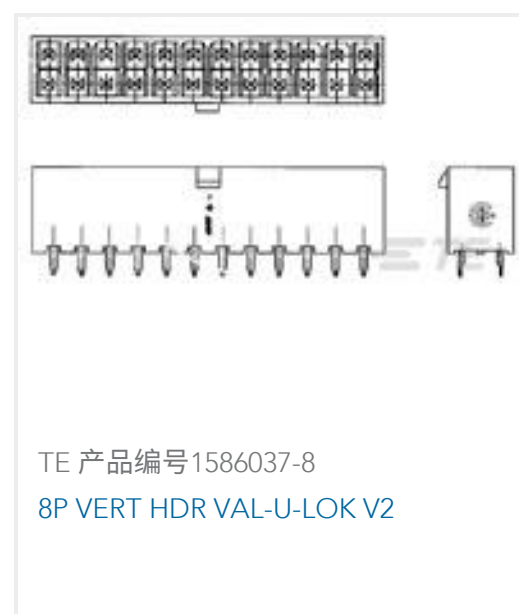
此信息基于对供应商的合理调查以及TE对供应商提供的信息的现有认知。此信息可能发生变化。经TE确认符合欧盟RoHS的产品编号，产品均质材料中铅、六价铬、汞、PBB、PBDE、DEHP、BBP、DBP和DIBP的最大浓度不超过0.1%，镉的最大浓度不超过0.01%或符合指令2011/65/EU(RoHS2)及其修订指令规定的豁免。根据2011/65/EU指令要求电子电气产品需要进行CE标识。元器件产品通常无需进行CE标识。经TE确认符合欧盟ELV指令的产品编号，产品均质材料中，铅、六价铬和汞的最大浓度不超过0.1%，镉的最大浓度不超过0.01%（按重量计算），或符合指令2000/53/EC(ELV)附录中规定的豁免。关于欧盟REACH法规，TE目前提供的此产品编号的物品中高度关注物质（SVHC）的信息是基于欧洲化学品管理局（ECHA）最新发布的“物品中物质的要求指南”，链接如下：<https://echa.europa.eu/guidance-documents/guidance-on-reach>

### 配套部件





## 客户还购买了





## 文档

### BASE ASSEMBLY, 60 POSITION, BB

英文版本

#### 3D PDF

3D

#### 下载查看

[ENG\\_CVM\\_CVM\\_1443997-2\\_GN.2d\\_dxf.zip](#)

英文版本

#### 下载查看

[ENG\\_CVM\\_CVM\\_1443997-2\\_GN.3d\\_igs.zip](#)

英文版本

#### 下载查看

[ENG\\_CVM\\_CVM\\_1443997-2\\_GN.3d\\_stp.zip](#)

英文版本

下载CAD文件代表我接受和同意[使用条款](#)。

## 数据表/目录页

[ICT Fuse and Relay Enclosures](#)

英文版本

## 工程规范

英文版本