



能源和电力产品 > 电源系统连接器 > 压缩连接器



压缩连接器产品供货情况: 美洲

压缩连接器技术: 压力

压缩连接器电压等级: ≤ 35 kV

压缩连接器导体材料: 铜

压接类型: 压力

产品特性

产品类型特性

压缩连接器技术	压力
压缩连接器材料	镀锡铜
地下网络元器件类型	直型连接器

电气特征

压缩连接器电压等级	≤ 35 kV
-----------	---------

主体特性

压线筒类型	长
导体类型	绞线
压缩连接器导体材料	铜

接触件特性

压接类型	压力
------	----

尺寸

压线筒长度	67.31 mm[2.65 in]
筒径	10.61 mm[.418 in]
压缩连接器导体尺寸	2 AWG

操作/应用

不含铅、镉等重金属	是
-----------	---



应用类型	配电
------	----

带电安装	否
------	---

行业标准

获得 CSA 认证	是
-----------	---

获得 UL 认证	是
----------	---

产品供货情况

压缩连接器产品供货情况	美洲
-------------	----

其他

模具色码	褐色
------	----

产品合规性

如需合规文档，请访问 [TE 官网产品页面](#)。>

欧盟RoHS指令2011/65/EU	符合
--------------------	----

欧盟ELV指令2000/53/EC	符合
-------------------	----

中国电器电子产品有害物质限制使用管理办法（China RoHS 2，工业和信息化部携七部委2016年第32号令	没有超出阈值的受限材料
---	-------------

欧盟REACH法规(EC) No. 1907/2006	欧洲化学品管理局最新发布的SVHC候选清单: 2024年1月（240） SVHC候选清单的声明更新至: 2024年1月（240） 不含REACH SVHC
-----------------------------	---

卤素含量	低卤素 - 每种均质材料的 Br、Cl、F、I < 900 ppm。也不含 BFR/CFR/PVC
------	---

焊接工艺能力	不适合采用焊接工艺
--------	-----------

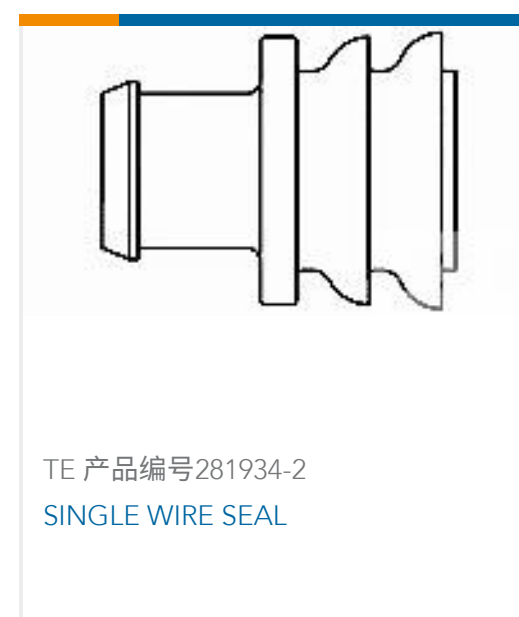
产品合规免责声明

此信息基于对供应商的合理调查以及TE对供应商提供的信息的现有认知。此信息可能发生变化。经TE确认符合欧盟RoHS的产品编号，产品均质材料中铅、六价铬、汞、PBB、PBDE、DEHP、BBP、DBP和DIBP的最大浓度不超过0.1%，镉的最大浓度不超过0.01%或符合指令2011/65/EU(RoHS2)及其修订指令规定的豁免。根据2011/65/EU指令要求电子电气产品需要进行CE标识。元器件产品通常无需进行CE标识。经TE确认符合欧盟ELV指令的产品编号，产品均质材料中，铅、六价铬和汞的最大浓度不超过0.1%，镉的最大浓度不超过0.01%（按重量计算），或符合指令2000/53/EC(ELV)附录中规定的豁免。关于欧盟REACH法规，TE目前提供的此产品编号的物品中高度关注物质(SVHC)的信息是基于欧洲化学品管理局(ECHA)最新发布的“物品中物质的要求指南”，链接如下：<https://echa.europa.eu/guidance-documents/guidance-on-reach>

配套部件



客户还购买了



文档

产品图纸

COMP SPLICE CU, LB #2 UTILUX

英文版本

数据表/目录页

COPPER-COMPRESSION-SLICE-CONNECTORS-FITTINGS

英文版本

使用说明书

使用说明书 (美国)

英文版本

使用说明书 (美国)

英文版本

机构认证

机构批件

英文版本

1443403-4

Compression Connectors, AMERICAS, Compression, ≤ 35 kV, Copper, Compression,
Tinned Cu, 2 AWG, Straight Connector

