

144172-1 ✓ 有效

AMP | Junior Power Timer

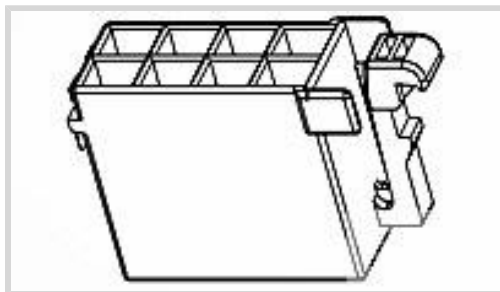
TE 内部编号 144172-1

Housing for Female Terminals, Wire-to-Wire, 8 Position, .236 in [6 mm] Centerline, Black, Wire & Cable, Signal, Junior Power Timer

[在 TE 官网查看>](#)



[连接器](#) > [汽车连接器](#) > [汽车连接器护套](#) > Timer Connector Housing



连接器系统: **线到线**

位数: 8

连接器和壳体类型: **母端子护套**

中心线 (间距) : 6 mm [.236 in]

可密封: 否

[所有 Timer Connector Housing \(519\)](#)

产品特性

产品类型特性

混合型连接器	否
连接器形状	矩形
连接器系统	线到线
连接器和壳体类型	母端子护套
可密封	否
连接器和端子端接到	电线和电缆
主要锁定特性	端子上

结构特性

位数	8
行数	2

电气特征

标称电压架构	12 V
--------	------

主体特性

出线角度	180°
主要产品颜色	黑色
连接器和键控代码	A

接触件特性

端子大小	2.8mm
端子类型	母端
对接公端宽度	2.8 mm[.11 in]
端子额定电流 (最大值)	6 A

机械附件

端子位置保证	否
应力消除	不带
接合对准类型	键控
接合对准	带有
连接器安装类型	电缆安装 (自由悬挂)

壳体特性

外壳材料	PA GF
中心线 (间距)	6 mm[.236 in]

尺寸

连接器高度	24 mm[.945 in]
产品宽度	11 mm[.433 in]
产品长度	36.1 mm[1.421 in]
行间距	5 mm[.196 in]

使用环境

工作温度 (最大值)	70 °C, 75 °C, 80 °C, 85 °C[158 °F][167 °F] [176 °F][185 °F]
工作温度范围	-40 – 85 °C[-40 – 185 °F]

操作/应用

电路应用	Signal
------	--------

行业标准

UL 阻燃性等级	UL 94V-2
----------	----------

包装特性

封装数量	100
封装方法	Box

其他

可维修	是
能够保证连接器位置	否



产品合规性

如需合规文档，请访问 [TE 官网产品页面](#)。>

欧盟RoHS指令2011/65/EU	符合
欧盟ELV指令2000/53/EC	符合
中国电器电子产品有害物质限制使用管理办法（China RoHS 2，工业和信息化部携七部委2016年第32号令	没有超出阈值的受限材料
欧盟REACH法规(EC) No. 1907/2006	欧洲化学品管理局最新发布的SVHC候选清单: 2024年1月（240） SVHC候选清单的声明更新至: 2024年1月（240） 不含REACH SVHC
卤素含量	低卤素 - 每种均质材料的 Br、Cl、F、I < 900 ppm。也不含 BFR/CFR/PVC
焊接工艺能力	尚未进行焊接工艺可能性审核

产品合规免责声明

此信息基于对供应商的合理调查以及TE对供应商提供的信息的现有认知。此信息可能发生变化。经TE确认符合欧盟RoHS的产品编号，产品均质材料中铅、六价铬、汞、PBB、PBDE、DEHP、BBP、DBP和DIBP的最大浓度不超过0.1%，镉的最大浓度不超过0.01%或符合指令2011/65/EU(RoHS2)及其修订指令规定的豁免。根据2011/65/EU指令要求电子电气产品需要进行CE标识。元器件产品通常无需进行CE标识。经TE确认符合欧盟ELV指令的产品编号，产品均质材料中，铅、六价铬和汞的最大浓度不超过0.1%，镉的最大浓度不超过0.01%（按重量计算），或符合指令2000/53/EC(ELV)附录中规定的豁免。关于欧盟REACH法规，TE目前提供的此产品编号的物品中高度关注物质(SVHC)的信息是基于欧洲化学品管理局(ECHA)最新发布的“物品中物质的要求指南”，链接如下：<https://echa.europa.eu/guidance-documents/guidance-on-reach>

配套部件

 <p>TE 产品编号 144431-1 JPT F REC 2.8 Contact SRC Sn</p>	 <p>TE 产品编号 144432-1 JPT F REC 2.8 Contact SRC Sn</p>	 <p>TE 产品编号 CAT-T4827-CH8172 Timer Connector Housing</p>	 <p>TE 产品编号 144169-2 BOIT RADIO 8P NOR</p>
 <p>TE 产品编号 144171-1 RETAINER 8 POS</p>	 <p>TE 产品编号 144170-1 COVER 8 POSITION</p>	 <p>TE 产品编号 6-144431-1 JUNIOR POWER TIMER RECEPT</p>	

该系列中的其他产品 | Junior Power Timer



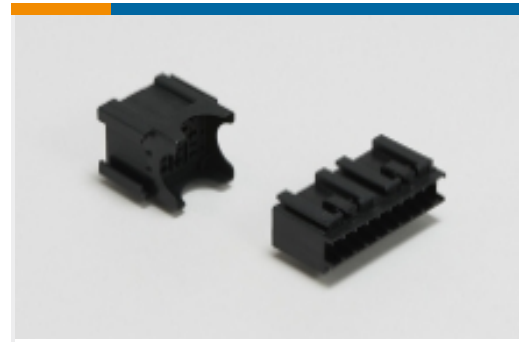
专用端子(1)



其他汽车连接器附件(2)



插入和拔出工具(8)



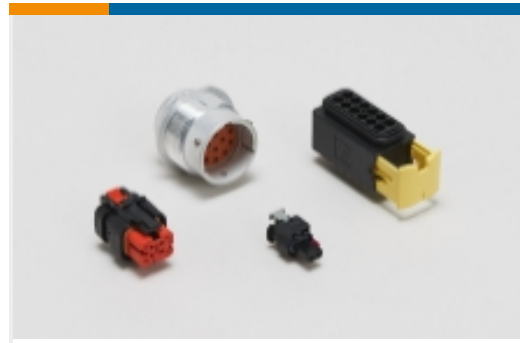
模块元件(4)



汇流条和端子(1)



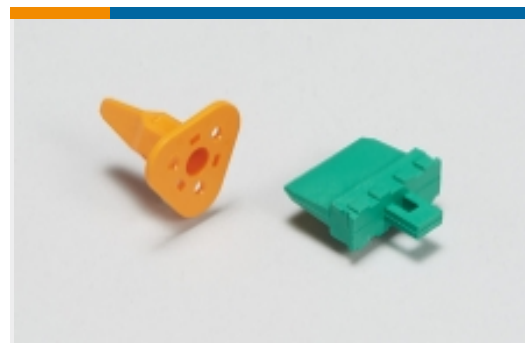
汽车端子(190)



汽车连接器护套(324)



汽车连接器盖帽(9)



汽车连接器锁和位置保证(8)



连接器密封件和盲堵(9)

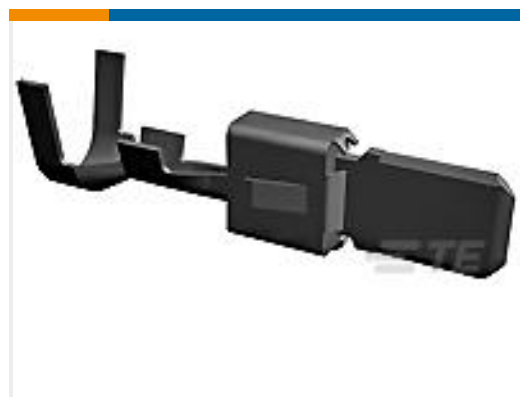
客户还购买了



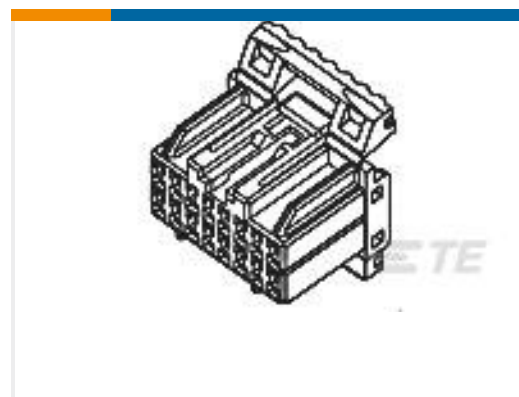
TE 产品编号444020-1
Timer Connector Housing



TE 产品编号881775-1
ECONOSEAL, 连接器壳体



TE 产品编号1-962917-1
TAB 5.8x0.8 CONTACT CS SWS Sn



TE 产品编号368136-1
040/070 HYB 26P PLUG HSG



TE 产品编号2286476-2
BLIND PLUG, MCON 1.2 CB



TE 产品编号880686-2
.140 DIA SOCKET



TE 产品编号E296612001
DSPL-NR1-X-STK



TE 产品编号1599962-2
MAXI FUSE BOX WITH JCASE ASSY



文档

产品图纸

[MODULE 8 POS ASSY](#)

英文版本

CAD 文件

下载查看

[ENG_CVM_144172-1_E.3d_igs.zip](#)

英文版本

下载查看

[ENG_CVM_144172-1_E.3d_stp.zip](#)

英文版本

下载查看

[ENG_CVM_144172-1_E.2d_dxf.zip](#)

英文版本

3D PDF

英文版本

下载CAD文件代表我接受和同意 [使用条款](#)。

数据表/目录页

[Timer Interconnection System](#)

英文版本

产品规格

[产品规格](#)

英文版本