

SKT331AEL01 × 停产

Alcoswitch | Alcoswitch SKT

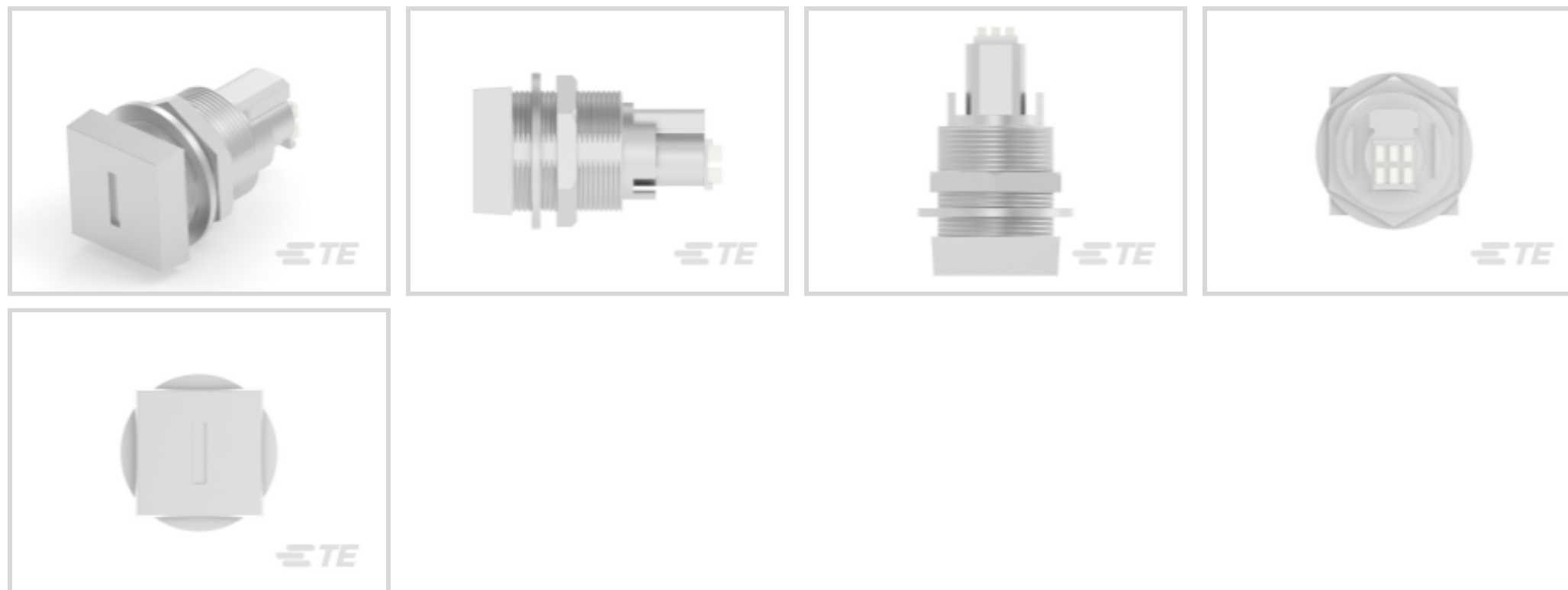
TE 内部编号 1437598-9

TE 内部产品描述 SKT331AEL01=SKT-33-1 AEL101

[在 TE 官网查看>](#)



开关 > 钥匙开关



配置 (极掷) : 双极 - 双掷

圆柱材料: 锌合金

拔下钥匙: 位置 1

焊接类型: DIP, 手

操作功能: 开开

产品特性

产品类型特性

开关类型	钥匙锁
框架材料	磨砂铬

结构特性

位数	2
配置 (极掷)	双极 - 双掷
操作功能	开开
面板切口尺寸	19.3 x 16.3 mm [.76 x .64 in]

电气特征

介质耐压 (最大值)	1000 VAC
绝缘电阻	1000 MΩ
接触电阻	20 mΩ
工作电压	28 VDC

主体特性

致动器行程	80°
致动器材料	黄铜

主体材料	锌合金
接触件特性	
触点额定电流	3 A
端子表面涂层	银
机械附件	
产品安装类型	平板天线
壳体特性	
圆柱材料	锌合金
拔下钥匙	位置 1
使用环境	
油密	否
工作温度（最大值）	85 °C
其他	
焊接类型	DIP, 手

产品合规性

如需合规文档，请访问 [TE 官网产品页面](#)。>

欧盟RoHS指令2011/65/EU	不符合
欧盟ELV指令2000/53/EC	不符合
中国电器电子产品有害物质限制使用管理办法（China RoHS 2，工业和信息化部携七部委2016年第32号令	受限材料超出阈值
欧盟REACH法规(EC) No. 1907/2006	欧洲化学品管理局最新发布的SVHC候选清单: 2024年1月（240） SVHC候选清单的声明更新至: 2022年6月（224） 超过限值的SVHC： Pb (3.7% in component) 物品安全使用说明： 使用本产品时不要进食、饮水或吸烟。作业后彻底清洗。如果可能，请回收再利用，如需废弃处置，请遵守当地有关法规。
卤素含量	尚未进行卤素含量审核
焊接工艺能力	可用无铅焊料进行手焊

产品合规免责声明

此信息基于对供应商的合理调查以及TE对供应商提供的信息的现有认知。此信息可能发生变化。经TE确认符合欧盟RoHS的产品编号，产品均质材料中铅、六价铬、汞、PBB、PBDE、DEHP、BBP、DBP和DIBP的最大浓度不超过0.1%，镉的最大浓度不超过0.01%或符合指令2011/65/EU(RoHS2)及其修订指令规定的豁免。根据2011/65/EU指令要求电子电气产品需要进行CE标识。元器件产品通常无需进行CE标识。经TE确认符合欧盟ELV指令的产品编号，产品均质材料中，铅、六价铬和汞的最大浓度不超过0.1%，镉的最大浓度不超过0.01%（按重量计算），或符合指令2000/53/EC(ELV)附录中规定的豁免。关于欧盟REACH法规，TE目前提供的此产品编号的物品中高度关注物质（SVHC）的信息是基于欧洲化学品管理局

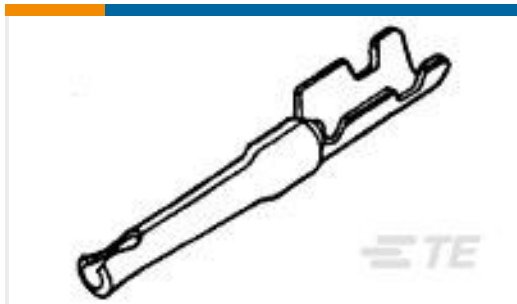
(ECHA) 最新发布的“物品中物质的要求指南”，链接如下：<https://echa.europa.eu/guidance-documents/guidance-on-reach>

该系列中的其他产品 | Alcoswitch SKT



钥匙开关(1)

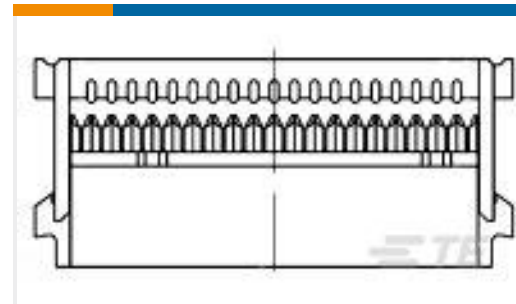
客户还购买了



TE 产品编号1658686-2
SOCKET CONT, 22-28 AWG, DF 22,
AMPLIMITE



TE 产品编号1609989-2
16BCF10=F8233



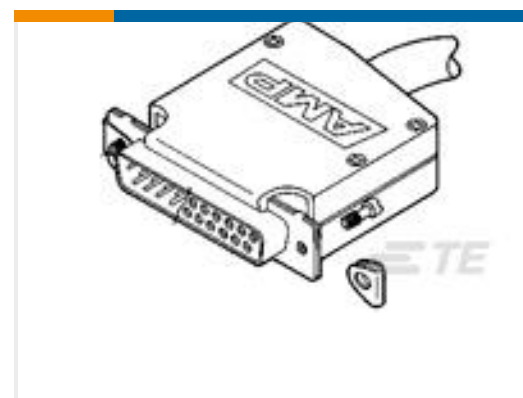
TE 产品编号1-1658526-9
609-3441LF FEM SOCKET, LEAD FREE



TE 产品编号5207719-1
KIT SCREWLOCK FEMALE



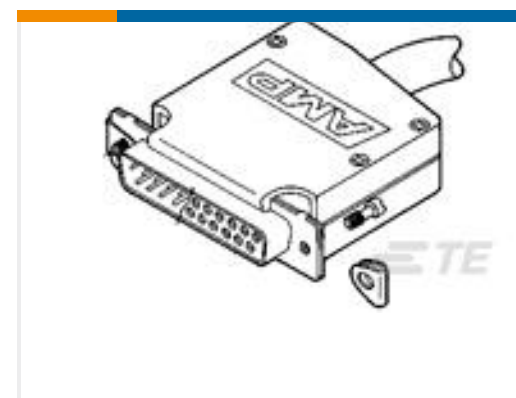
TE 产品编号4160-203-1631L
CONT PIN



TE 产品编号5206478-1
CLAMSHELL KIT W/RETAINER, SZ 1



TE 产品编号0660-206-1282
CONT PIN



TE 产品编号5206478-3
CLAMSHELL SIZE 3 W/RETAINER

文档

产品图纸

[SKT331AEL01=SKT-33-1 AEL101](#)

英文版本

CAD 文件

[3D PDF](#)

3D

[下载查看](#)

[ENG_CVM_CVM_1437598-9_B_c-1437598-9-b.2d_dxf.zip](#)

英文版本

[下载查看](#)

[ENG_CVM_CVM_1437598-9_B_c-1437598-9-b.3d_igs.zip](#)



英文版本

下载查看

[ENG_CVM_CVM_1437598-9_B_c-1437598-9-b.3d_stp.zip](#)

英文版本

下载CAD文件代表我接受和同意[使用条款](#)。

数据表/目录页

[SWITCHES_CORE_PROGRAM_CATALOG](#)

英文版本