

142241-1 ✓ 有效

FASTON | FASTON 250

TE 内部编号 142241-1

PCB Terminals, Tab, Mating Tab Width .25 in [6.35 mm], PCB Hole

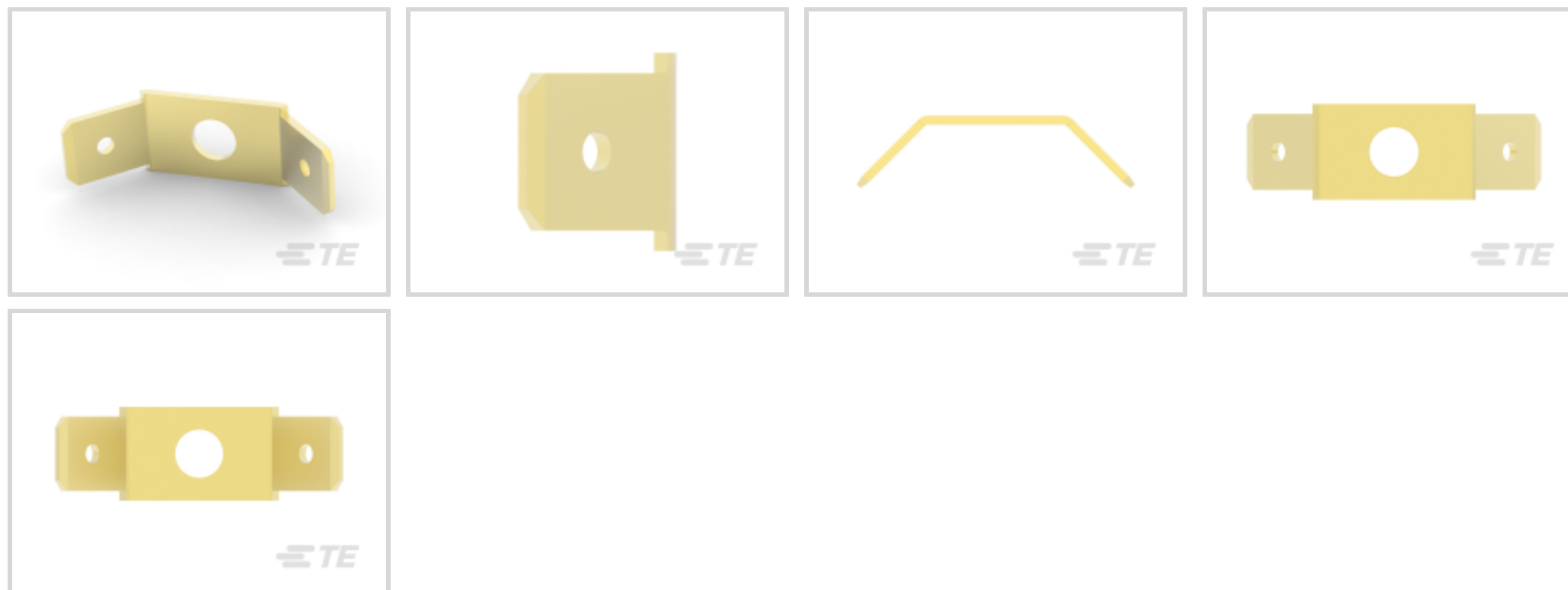
Diameter 4.1 mm [.16 – .16 in], Through Hole - Screw, Unplated

Plating, FASTON 250

[在 TE 官网查看>](#)



端子和接头 > PCB 端子



PCB 端子类型: 公端

对接公端宽度: 6.35 mm [.25 in]

对接公端厚度: .81 mm [.032 in]

PCB 孔直径: 4.1 mm [.16 – .16 in]

PCB 端接方法: 通孔 - 螺钉

产品特性

产品类型特性

端子特性	螺钉孔
------	-----

接触件特性

PCB 端子类型	公端
对接公端宽度	6.35 mm [.25 in]
对接公端厚度	.81 mm [.032 in]
端子电镀材料	无镀层
端子底板材料	黄铜
端子尺寸	6.35
端子方向	45 弯头

端接特性

PCB 端接方法	通孔 - 螺钉
产品端接到	印刷电路板

尺寸

端子材料厚度	.81 mm [.032 in]
--------	------------------

螺钉直径	4.1 mm[.161 in]
------	-----------------

PCB 孔直径	4.1 mm[.16 – .16 in]
---------	----------------------

使用环境

绝缘选项	非绝缘
------	-----

工作温度范围	-30 – 110 °C[-22 – 230 °F]
--------	----------------------------

包装特性

封装数量	5000
------	------

封装方法	Box
------	-----

产品合规性

如需合规文档，请访问 [TE 官网产品页面](#)。>

欧盟RoHS指令2011/65/EU	符合
--------------------	----

欧盟ELV指令2000/53/EC	符合
-------------------	----

中国电器电子产品有害物质限制使用管理办法（China RoHS 2，工业和信息化部携七部委2016年第32号令	没有超出阈值的受限材料
---	-------------

欧盟REACH法规(EC) No. 1907/2006	欧洲化学品管理局最新发布的SVHC候选清单: 2024年1月 (240) SVHC候选清单的声明更新至: 2024年1月 (240) 不含REACH SVHC
-----------------------------	---

卤素含量	低卤素 - 每种均质材料的 Br、Cl、F、I < 900 ppm。也不含 BFR/CFR/PVC
------	---

焊接工艺能力	不适合采用焊接工艺
--------	-----------

产品合规免责声明

此信息基于对供应商的合理调查以及TE对供应商提供的信息的现有认知。此信息可能发生变化。经TE确认符合欧盟RoHS的产品编号，产品均质材料中铅、六价铬、汞、PBB、PBDE、DEHP、BBP、DBP和DIBP的最大浓度不超过0.1%，镉的最大浓度不超过0.01%或符合指令2011/65/EU(RoHS2)及其修订指令规定的豁免。根据2011/65/EU指令要求电子电气产品需要进行CE标识。元器件产品通常无需进行CE标识。经TE确认符合欧盟ELV指令的产品编号，产品均质材料中，铅、六价铬和汞的最大浓度不超过0.1%，镉的最大浓度不超过0.01%（按重量计算），或符合指令2000/53/EC(ELV)附录中规定的豁免。关于欧盟REACH法规，TE目前提供的此产品编号的物品中高度关注物质(SVHC)的信息是基于欧洲化学品管理局(ECHA)最新发布的“物品中物质的要求指南”，链接如下：<https://echa.europa.eu/guidance-documents/guidance-on-reach>

配套部件




TE 产品编号 726387-2
250 FASTON TAB TPBR



TE 产品编号 60465-1
250 FASTON TAB BR



TE 产品编号 63038-2
250 FASTON TAB BR



TE 产品编号 216843-1
250 FASTON,TAB,PCB,TPPB



TE 产品编号 141879-2
250 FASTON,TAB,TPBR



TE 产品编号 60447-1
250 FASTON TAB BR



TE 产品编号 1-1627156-0
TAB



TE 产品编号 140734-2
250 FASTON,TAB,TPBR



TE 产品编号 142241-2
250 FASTON,TAB,TPBR



TE 产品编号 141036-1
250 FASTON,TAB,BR



TE 产品编号 141878-1
250 FASTON,TAB,BR



TE 产品编号 726386-1
250 FASTON TAB BR



TE 产品编号 5-1377174-6
SMP 0-0142241-1

该系列中的其他产品 | FASTON 250




PCB 端子(134)



压接端子护套(139)



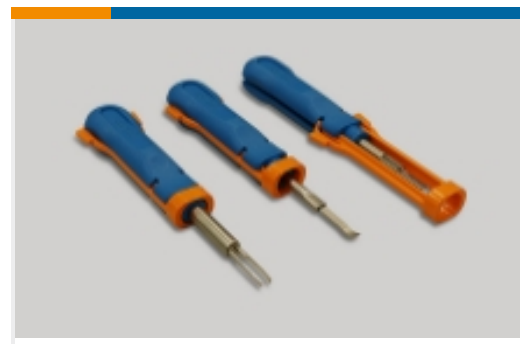
压缩连接器(4)



快速断开(441)



接头(4)

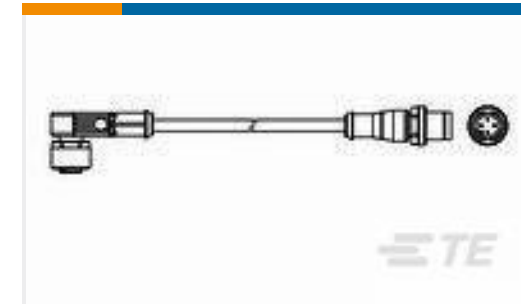


插入和拔出工具(6)



漆包线端子(1)

客户还购买了

TE 产品编号1-6609037-2
6EMC1=F8127TE 产品编号CC0112-000
HLX125WE4NEL60STE 产品编号2-6609006-3
6EJT1=F8135TE 产品编号2-2273126-4
M12 angled sckt to M12 strght plg 3
LEDTE 产品编号62813-1
250 FASTON FLAG REC 22-18 AWG
BRTE 产品编号2-2176237-8
CPF A 0603 1K2 0.1% 25PPM 5K RLTE 产品编号349510-000
12559000TE 产品编号CB03376003
RW-200-E-1/2-0-60MM

文档

产品图纸

250 FASTON,TAB,BR

英文版本

CAD 文件

3D PDF

3D

下载查看

[ENG_CVM_CVM_142241-1_R.2d_dxf.zip](#)

英文版本

下载查看

[ENG_CVM_CVM_142241-1_R.3d_igs.zip](#)

英文版本

下载查看

[ENG_CVM_CVM_142241-1_R.3d_stp.zip](#)

英文版本

