



继电器和接触器 &gt; 继电器 &gt; 信号继电器



端子电压额定值: 220 VDC

线圈功率额定值 (直流) : 140 mW

产品安装类型: 印刷电路板

触点额定电流: 2 A

## 产品特性

### 电气特征

驱动系统	DC
端子极限关合电流	2 A
端子极限短时电流	2 A
端子极限连续电流	2 A
绝缘漏电类	1.5 – 3 mm
端子和线圈间绝缘初始电介质	6000 Vrms
功耗	140 mW
端子极限断开电流	2 A
端子开关负载 (最小值)	10mA @ .2V
线圈特性	包覆成型线圈
线圈电阻	145 Ω
端子电压额定值	220 VDC
线圈功率额定值 (直流)	140 mW
端子开关电压 (最大值)	250 VAC

### 主体特性

产品重量	2.8 g[.0988 oz]
------	-----------------

### 接触件特性

端子电镀材料	金
端子特性	分叉/双触点
端子电流类	0 – 2 A
触点额定电流	2 A
端子排列方式	2 Form C (CO)
端子极数	2

### 端接特性

继电器连接类型	PCB SMT
---------	---------

### 机械附件

产品安装类型	印刷电路板
--------	-------

### 尺寸

长度类 (机械)	14 – 16 mm
绝缘间隙类	0 – 2.5 mm
高度类 (机械)	9 – 10 mm
宽度类 (机械)	6 – 8 mm
产品宽度	7.2 mm[.283 in]
产品长度	14.6 mm[.574 in]
产品高度	9.9 mm[.389 in]

### 使用环境

环境温度类	70 – 85 °C
环境温度 (最大值)	85 °C[185 °F]
工组温度范围	-40 – 85 °C

### 其他

焊接工艺	回流焊接
------	------

### 产品合规性

如需合规文档，请访问 [TE 官网产品页面](#)。>

欧盟RoHS指令2011/65/EU	符合
欧盟ELV指令2000/53/EC	符合
中国电器电子产品有害物质限制使用管理办法 (China RoHS 2, 工	没有超出阈值的受限材料



工业和信息化部携七部委2016年第32号令

欧盟REACH法规(EC) No. 1907/2006

欧洲化学品管理局最新发布的SVHC候选清单: 2024年1月 (240)  
 SVHC候选清单的声明更新至: 2024年1月 (240)  
 不含REACH SVHC

卤素含量

低卤素 - 每种均质材料的 Br、Cl、F、I < 900 ppm。也不含 BFR/CFR/PVC

焊接工艺能力

回流焊接可达到 245°C

产品合规免责声明

此信息基于对供应商的合理调查以及TE对供应商提供的信息的现有认知。此信息可能发生变化。经TE确认符合欧盟RoHS的产品编号，产品均质材料中铅、六价铬、汞、PBB、PBDE、DEHP、BBP、DBP和DIBP的最大浓度不超过0.1%，镉的最大浓度不超过0.01%或符合指令2011/65/EU(RoHS2)及其修订指令规定的豁免。根据2011/65/EU指令要求电子电气产品需要进行CE标识。元器件产品通常无需进行CE标识。经TE确认符合欧盟ELV指令的产品编号，产品均质材料中，铅、六价铬和汞的最大浓度不超过0.1%，镉的最大浓度不超过0.01%（按重量计算），或符合指令2000/53/EC(ELV)附录中规定的豁免。关于欧盟REACH法规，TE目前提供的此产品编号的物品中高度关注物质(SVHC)的信息是基于欧洲化学品管理局(ECHA)最新发布的“物品中物质的要求指南”，链接如下：<https://echa.europa.eu/guidance-documents/guidance-on-reach>

配套部件



该系列中的其他产品 | Axicom P2 Signal Relay



客户还购买了



TE 产品编号EJ1953-000  
06151413



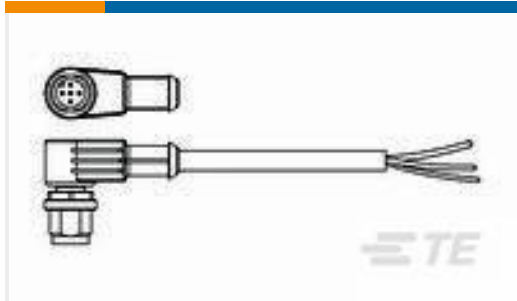
TE 产品编号80645-000  
LS809-51 Liquid Level Sensor



TE 产品编号1558676-6  
T9GS1L24-22



TE 产品编号TAB62246501-040  
M12B2-MR-PUR TORSION-4.0M



TE 产品编号2273076-3  
M12 x 1.0 angled plug pigtail A



TE 产品编号6-2213766-9  
AV19 DPL 5A POWER LED YELLOW  
12V



TE 产品编号2842104-8  
8P,2MM,BRK HDR,SRVT,SMD,0.76AU,  
TR W/CAP



TE 产品编号AKA012N00410100000  
623 EXTENSION, SPEEDTEC



TE 产品编号2-2364570-8  
AVH19 FLT SS LK RNG R&B 24V16A



TE 产品编号T1349160120-000  
H16A-TGH-M20

## 文档

### 产品图纸

[V23079J2111L301](#)

英文版本

### CAD 文件

[3D PDF](#)

3D

[下载查看](#)

[ENG\\_CVM\\_CVM\\_1422008-8\\_C1.2d\\_dxf.zip](#)

英文版本

[下载查看](#)

[ENG\\_CVM\\_CVM\\_1422008-8\\_C1.3d\\_igs.zip](#)

英文版本

[下载查看](#)

[ENG\\_CVM\\_CVM\\_1422008-8\\_C1.3d\\_stp.zip](#)

英文版本

下载CAD文件代表我接受和同意 [使用条款](#)。

### 数据表/目录页



[Axicom Signal and High Frequency Relays \(RF Switches\) APPLICATION NOTE #2](#)

英文版本

[Transportation, Storage, Handling, Assembly and Testing of AXICOM SMT Relays](#)

英文版本

[AXICOM Latching Relays](#)

英文版本

[P2 Lighting Relay](#)

英文版本

---

**产品规格**

[Definitions General Purpose Relays](#)

英文版本

---

**机构认证**

[VDE 证书](#)

英文版本