

142186-1 ✓ 有效



Mark I

TE 内部编号 142186-1

Automotive Terminals, Tab, Mating Tab Width 3 mm [.118 in], Tab Thickness .64 mm [.025 in], 17 – 12 AWG Wire Size, 1 – 3 mm<sup>2</sup> Wire Size, Mark I

[在 TE 官网查看>](#)

端子和接头 > 汽车端子



端子类型: 公端

对接公端宽度: 3 mm [.118 in]

对接公端厚度: .64 mm [.025 in]

端子传导: 0 – 24 A (低功率)

线径: 17 – 12 AWG

### 产品特性

#### 产品类型特性

可密封	否
-----	---

#### 接触件特性

端子大小	3mm
端子制造	冲压成形
导线端子端接区域电镀材料	锡
压接类型	F 型压接
端子类型	公端
对接公端宽度	3 mm [.118 in]
对接公端厚度	.64 mm [.025 in]
接触面电镀	锡 (Sn)

#### 端接特性

线缆端接方法	压接
产品端接到	导线

#### 尺寸

兼容的绝缘直径范围	1.9 – 3.3 mm [.075 – .129 in]
线径	1 – 3 mm <sup>2</sup>
线径查找	12 AWG, 13 AWG, 14 AWG, 15 AWG, 16 AWG, 17 AWG

公端长度	26.68 mm[1.05 in]
------	-------------------

### 使用环境

绝缘选项	非绝缘
------	-----

### 操作/应用

与电线基础材料兼容	铜
-----------	---

### 包装特性

封装数量	3000
------	------

封装方法	Reel
------	------

### 其他

客户首选端子	否
--------	---

端子传导	0 – 24 A (低功率)
------	----------------

### 产品合规性

如需合规文档，请访问 [TE 官网产品页面](#)。>

欧盟RoHS指令2011/65/EU	符合
--------------------	----

欧盟ELV指令2000/53/EC	符合
-------------------	----

中国电器电子产品有害物质限制使用管理办法（China RoHS 2，工业和信息化部携七部委2016年第32号令	没有超出阈值的受限材料
---	-------------

欧盟REACH法规(EC) No. 1907/2006	欧洲化学品管理局最新发布的SVHC候选清单: 2024年1月 (240) SVHC候选清单的声明更新至: 2024年1月 (240) 不含REACH SVHC
-----------------------------	---

卤素含量	低卤素 - 每种均质材料的 Br、Cl、F、I < 900 ppm。也不含 BFR/CFR/PVC
------	---

焊接工艺能力	不适合采用焊接工艺
--------	-----------

#### 产品合规免责声明

此信息基于对供应商的合理调查以及TE对供应商提供的信息的现有认知。此信息可能发生变化。经TE确认符合欧盟RoHS的产品编号，产品均质材料中铅、六价铬、汞、PBB、PBDE、DEHP、BBP、DBP和DIBP的最大浓度不超过0.1%，镉的最大浓度不超过0.01%或符合指令2011/65/EU(RoHS2)及其修订指令规定的豁免。根据2011/65/EU指令要求电子电气产品需要进行CE标识。元器件产品通常无需进行CE标识。经TE确认符合欧盟ELV指令的产品编号，产品均质材料中，铅、六价铬和汞的最大浓度不超过0.1%，镉的最大浓度不超过0.01%（按重量计算），或符合指令2000/53/EC(ELV)附录中规定的豁免。关于欧盟REACH法规，TE目前提供的此产品编号的物品中高度关注物质(SVHC)的信息是基于欧洲化学品管理局(ECHA)最新发布的“物品中物质的要求指南”，链接如下：<https://echa.europa.eu/guidance-documents/guidance-on-reach>

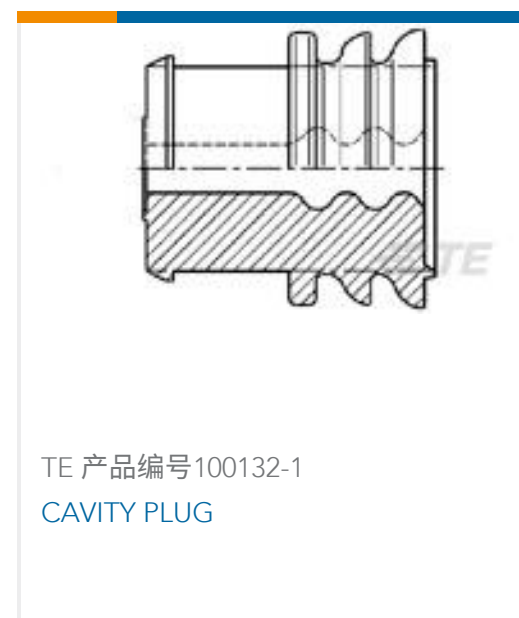
### 配套部件



## 该系列中的其他产品 | Mark I



## 客户还购买了





## 文档

### 产品图纸

#### MIC TAB WITH LANCE

英文版本

### CAD 文件

#### 下载查看

[ENG\\_CVM\\_142186-1\\_D.3d\\_igs.zip](#)

英文版本

#### 下载查看

[ENG\\_CVM\\_142186-1\\_D.3d\\_stp.zip](#)

英文版本

#### 下载查看

[ENG\\_CVM\\_142186-1\\_D.2d\\_dxf.zip](#)

英文版本

### 3D PDF

英文版本

下载CAD文件代表我接受和同意 [使用条款](#)。

### 产品规格

#### 应用规格

英文版本

#### Crimping Tab Mic I Ref 142186 on Applicator

英文版本

#### 应用规格

英文版本

#### Languette Mic I Ref 142186 Machine Automatique

英文版本