

142184-1 ✓ 有效



Mark I

TE 内部编号 142184-1

Automotive Terminals, Tab, Mating Tab Width 3 mm [.118 in], Tab

Thickness .64 mm [.025 in], 22 – 17 AWG Wire Size, .35 – 1 mm²

Wire Size, Mark I

[在 TE 官网查看>](#)

端子和接头 > 汽车端子



端子类型: 公端

对接公端宽度: 3 mm [.118 in]

对接公端厚度: .64 mm [.025 in]

端子传导: 0 – 24 A (低功率)

线径: 22 – 17 AWG

产品特性

产品类型特性

可密封	否
-----	---

接触件特性

端子大小	3mm
端子制造	冲压成形
导线端子端接区域电镀材料	锡
压接类型	F 型压接
端子类型	公端
对接公端宽度	3 mm [.118 in]
对接公端厚度	.64 mm [.025 in]
接触面电镀	锡 (Sn)

端接特性

线缆端接方法	压接
产品端接到	导线

尺寸

兼容的绝缘直径范围	1.2 – 2.1 mm [.047 – .082 in]
线径	.35 – 1 mm ²
线径查找	17 AWG, 18 AWG, 19 AWG, 20 AWG, 21 AWG, 22 AWG

公端长度	26.68 mm[1.05 in]
------	-------------------

使用环境

绝缘选项	非绝缘
------	-----

操作/应用

与电线基础材料兼容	铜
-----------	---

包装特性

封装数量	4000
------	------

封装方法	Reel
------	------

其他

客户首选端子	否
--------	---

端子传导	0 – 24 A (低功率)
------	----------------

产品合规性

如需合规文档，请访问 [TE 官网产品页面](#)。>

欧盟RoHS指令2011/65/EU	符合
--------------------	----

欧盟ELV指令2000/53/EC	符合
-------------------	----

中国电器电子产品有害物质限制使用管理办法（China RoHS 2，工业和信息化部携七部委2016年第32号令	没有超出阈值的受限材料
---	-------------

欧盟REACH法规(EC) No. 1907/2006	欧洲化学品管理局最新发布的SVHC候选清单: 2024年1月 (240) SVHC候选清单的声明更新至: 2024年1月 (240) 不含REACH SVHC
-----------------------------	---

卤素含量	低卤素 - 每种均质材料的 Br、Cl、F、I < 900 ppm。也不含 BFR/CFR/PVC
------	---

焊接工艺能力	尚未进行焊接工艺可能性审核
--------	---------------

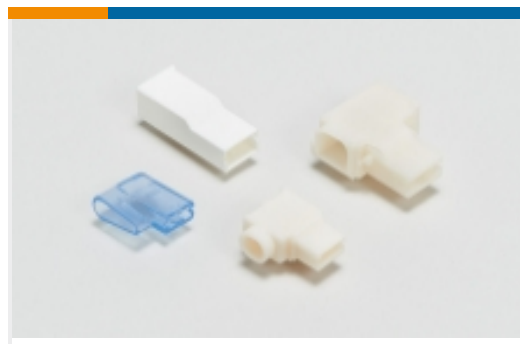
产品合规免责声明

此信息基于对供应商的合理调查以及TE对供应商提供的信息的现有认知。此信息可能发生变化。经TE确认符合欧盟RoHS的产品编号，产品均质材料中铅、六价铬、汞、PBB、PBDE、DEHP、BBP、DBP和DIBP的最大浓度不超过0.1%，镉的最大浓度不超过0.01%或符合指令2011/65/EU(RoHS2)及其修订指令规定的豁免。根据2011/65/EU指令要求电子电气产品需要进行CE标识。元器件产品通常无需进行CE标识。经TE确认符合欧盟ELV指令的产品编号，产品均质材料中，铅、六价铬和汞的最大浓度不超过0.1%，镉的最大浓度不超过0.01%（按重量计算），或符合指令2000/53/EC(ELV)附录中规定的豁免。关于欧盟REACH法规，TE目前提供的此产品编号的物品中高度关注物质(SVHC)的信息是基于欧洲化学品管理局(ECHA)最新发布的“物品中物质的要求指南”，链接如下：<https://echa.europa.eu/guidance-documents/guidance-on-reach>

该系列中的其他产品 | [Mark I](#)



PCB 板端连接器及母端(21)



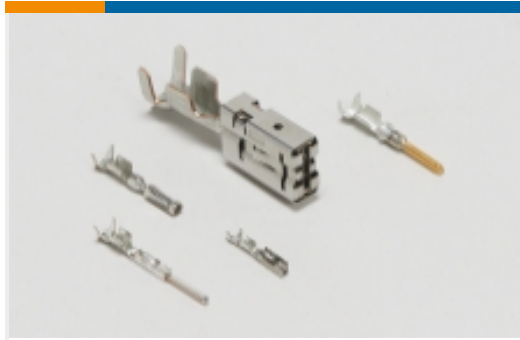
压接端子护套(24)



快速断开(29)



插入和拔出工具(1)



汽车端子(12)



汽车连接器护套(8)

客户还购买了



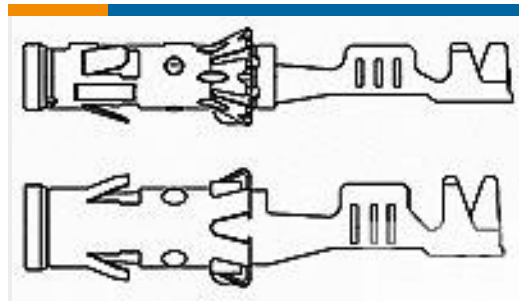
TE 产品编号320561
TERMINAL,PIDG R 16-14 6



TE 产品编号3-1415055-1
SR4D4024



TE 产品编号2-1418479-1
8POS,AMP MCP1.5K,REC. HSG,CODB



TE 产品编号962952-2
4MM BUCHS-KONTAKT



TE 产品编号1241380-2
AMP MCP 1.5K, CONTACT, SWS



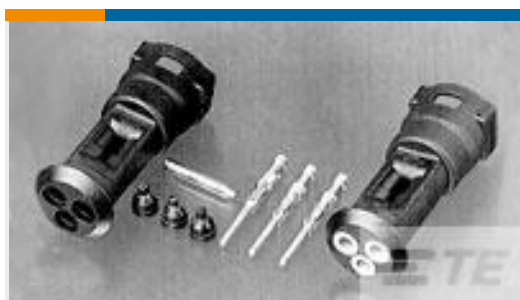
TE 产品编号640716-1
09P UMNL STR/REL & INSRT



TE 产品编号1-640721-0
06P UMNL STR/REL & INSRT NATL



TE 产品编号964972-1
EINZELLEITERDICHTNG



TE 产品编号826885-8
3P ECONOSEAL ST GEH

文档



产品图纸

MIC TAB WITH LANCE

英文版本

CAD 文件

下载查看

[ENG_CVM_142184-1_F.3d_igs.zip](#)

英文版本

下载查看

[ENG_CVM_142184-1_F.3d_stp.zip](#)

英文版本

下载查看

[ENG_CVM_142184-1_F.2d_dxf.zip](#)

英文版本

3D PDF

英文版本

下载CAD文件代表我接受和同意[使用条款](#)。

产品规格

应用规格

法语

应用规格

英文版本

应用规格

德语