

27E007 ✓ 有效

Potter & Brumfield KHA

TE 内部编号 1419106-2

TE 内部产品描述 27E007=SOCKET,KH,14,PC,PHEN,BL

[在 TE 官网查看>](#)



产品合规性

[如需合规文档，请访问 TE 官网产品页面。>](#)

欧盟RoHS指令2011/65/EU	符合
欧盟ELV指令2000/53/EC	符合
中国电器电子产品有害物质限制使用管理办法（China RoHS 2，工业和信息化部携七部委2016年第32号令	没有超出阈值的受限材料
欧盟REACH法规(EC) No. 1907/2006	欧洲化学品管理局最新发布的SVHC候选清单: 2024年1月（240） SVHC候选清单的声明更新至: 2024年1月（240） 不含REACH SVHC
卤素含量	低卤素 - 每种均质材料的 Br、Cl、F、I < 900 ppm。也不含 BFR/CFR/PVC
焊接工艺能力	波峰焊接可达到 240°C

产品合规免责声明

此信息基于对供应商的合理调查以及TE对供应商提供的信息的现有认知。此信息可能发生变化。经TE确认符合欧盟RoHS的产品编号，产品均质材料中铅、六价铬、汞、PBB、PBDE、DEHP、BBP、DBP和DIBP的最大浓度不超过0.1%，镉的最大浓度不超过0.01%或符合指令2011/65/EU(RoHS2)及其修订指令规定的豁免。根据2011/65/EU指令要求电子电气产品需要进行CE标识。元器件产品通常无需进行CE标识。经TE确认符合欧盟ELV指令的产品编号，产品均质材料中，铅、六价铬和汞的最大浓度不超过0.1%，镉的最大浓度不超过0.01%（按重量计算），或符合指令2000/53/EC(ELV)附录中规定的豁免。关于欧盟REACH法规，TE目前提供的此产品编号的物品中高度关注物质(SVHC)的信息是基于欧洲化学品管理局(ECHA)最新发布的“物品中物质的要求指南”，链接如下：<https://echa.europa.eu/guidance-documents/guidance-on-reach>

配套部件



TE 产品编号 5-1393122-5
KHAU-17D12-12=KH



TE 产品编号 2-1393122-0
KHAU-17A11-120=KH



TE 产品编号 5-1393122-7
KHAU-17D12-24=KH



TE 产品编号 1419111-2
20C217=SPRING,HOLD-DOWN,KH,03



TE 产品编号 2-1393122-1
KHAU-17A11-24=KH



TE 产品编号 2-1393122-6
KHAU-17A11N-120=KH



TE 产品编号 2-1393122-8
KHAU-17A12-120=KH



TE 产品编号 3-1393122-7
KHAU-17A16-120=KH



TE 产品编号 3-1393122-9
KHAU-17A18-120=KH



TE 产品编号 4-1393122-3
KHAU-17D11-12=KH



TE 产品编号 4-1393122-4
KHAU-17D11-24=KH



TE 产品编号 7-1393122-0
KHAU-17D16-12=KH



TE 产品编号 7-1393122-1
KHAU-17D16-24=KH



TE 产品编号 4-1393123-1
KHU-17D11-24=KH



TE 产品编号 1-1393122-9
KHAU-17A11-12=KH



TE 产品编号 2-1393122-2
KHAU-17A11-240=KH



TE 产品编号 2-1393122-9
KHAU-17A12-24=KH



TE 产品编号 3-1393122-0
KHAU-17A12-240=KH

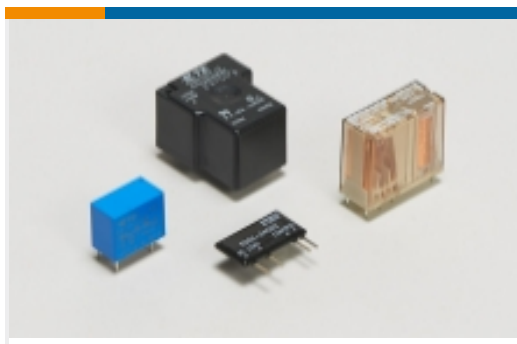


TE 产品编号 3-1393122-2
KHAU-17A12H-120=KH



TE 产品编号 3-1393122-4
KHAU-17A12N-120=KH

该系列中的其他产品 | Potter & Brumfield KHA

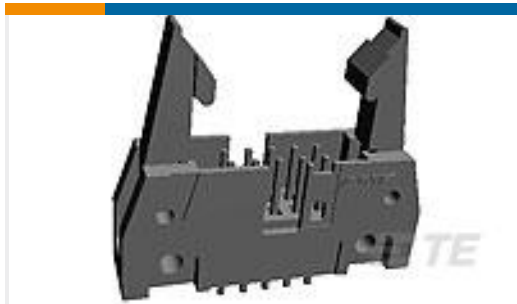


功率继电器(80)

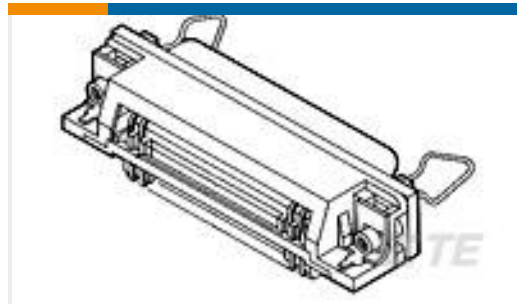


继电器附件、插座和卡箱(5)

客户还购买了



TE 产品编号5499923-4
A/L UNIV HDR 20P VERT LG LAT



TE 产品编号5555149-3
50POS,RTANG,RCPT,EXT SHLD



TE 产品编号208283-4
CPC RECPT ASSEMBLY SIZE 11-4



TE 产品编号W6P-P004
WEDGE LOCK



TE 产品编号5-1393122-7
KHAU-17D12-24=KH



TE 产品编号5-1437653-1
6PCV-12-006=6PCV ASSEMBLY



TE 产品编号L9000014-01
Antenna Chip T&R 2.45GHz SMT



TE 产品编号3-2176370-8
RQ 0603 1K05 0.1% 10PPM 5K RL

文档

CAD 文件

下载查看

[ENG_CVM_CVM_1419106-2_31.2d_dxf.zip](#)

英文版本

3D PDF

3D

下载查看

[ENG_CVM_CVM_1419106-2_31.3d_igs.zip](#)

英文版本

下载查看

[ENG_CVM_CVM_1419106-2_31.3d_stp.zip](#)

英文版本

下载CAD文件代表我接受和同意[使用条款](#)。

数据表/目录页

[KH Sockets & Accessories](#)

英文版本



产品规格

Definitions General Purpose Relays

英文版本