

1418985-2 ✓ 有效

AMP | Junior Power Timer

TE 内部编号 1418985-2

Automotive Connector Caps & Covers, Cable Clamp, Black, PBT

GF, -40 – 302 °F [-40 – 150 °C], Junior Power Timer

[在 TE 官网查看>](#)



连接器 > 汽车连接器 > 汽车连接器附件 > 汽车连接器盖帽 > 定时器附件



保护和应力消除附件类型: **线夹**

主要产品颜色: **黑色**

主要产品材料: **PBT GF**

工作温度 (最大值): **150 °C [302 °F]**

工作温度范围: **-40 – 150 °C [-40 – 302 °F]**

[所有 定时器附件 \(2\)](#)

产品特性

产品类型特性

保护和应力消除附件类型	线夹
-------------	----

主体特性

主要产品颜色	黑色
--------	----

主要产品材料	PBT GF
--------	--------

使用环境

工作温度 (最大值)	150 °C[302 °F]
------------	----------------

工作温度范围	-40 – 150 °C[-40 – 302 °F]
--------	----------------------------

行业标准

UL 阻燃性等级	UL 94HB
----------	---------

包装特性

封装数量	144
------	-----

封装方法	Box
------	-----

其他

可维修

是

产品合规性

如需合规文档，请访问 [TE 官网产品页面](#)。>

欧盟RoHS指令2011/65/EU

符合

欧盟ELV指令2000/53/EC

符合

中国电器电子产品有害物质限制使用管理办法（China RoHS 2，工业和信息化部携七部委2016年第32号令

没有超出阈值的受限材料

欧盟REACH法规(EC) No. 1907/2006

欧洲化学品管理局最新发布的SVHC候选清单: 2024年1月 (240)
SVHC候选清单的声明更新至: 2024年1月 (240)
不含REACH SVHC

卤素含量

低卤素 - 每种均质材料的 Br、Cl、F、I < 900 ppm。也不含 BFR/CFR/PVC

焊接工艺能力

不适合采用焊接工艺

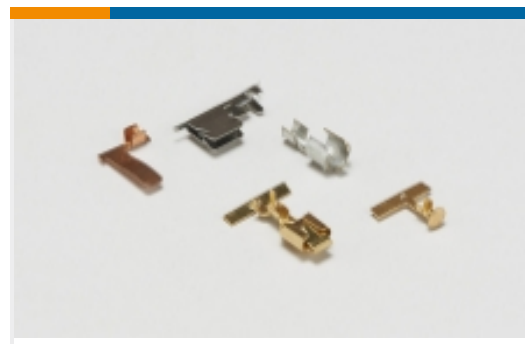
产品合规免责声明

此信息基于对供应商的合理调查以及TE对供应商提供的信息的现有认知。此信息可能发生变化。经TE确认符合欧盟RoHS的产品编号，产品均质材料中铅、六价铬、汞、PBB、PBDE、DEHP、BBP、DBP和DIBP的最大浓度不超过0.1%，镉的最大浓度不超过0.01%或符合指令2011/65/EU(RoHS2)及其修订指令规定的豁免。根据2011/65/EU指令要求电子电气产品需要进行CE标识。元器件产品通常无需进行CE标识。经TE确认符合欧盟ELV指令的产品编号，产品均质材料中，铅、六价铬和汞的最大浓度不超过0.1%，镉的最大浓度不超过0.01%（按重量计算），或符合指令2000/53/EC(ELV)附录中规定的豁免。关于欧盟REACH法规，TE目前提供的此产品编号的物品中高度关注物质（SVHC）的信息是基于欧洲化学品管理局（ECHA）最新发布的“物品中物质的要求指南”，链接如下：<https://echa.europa.eu/guidance-documents/guidance-on-reach>

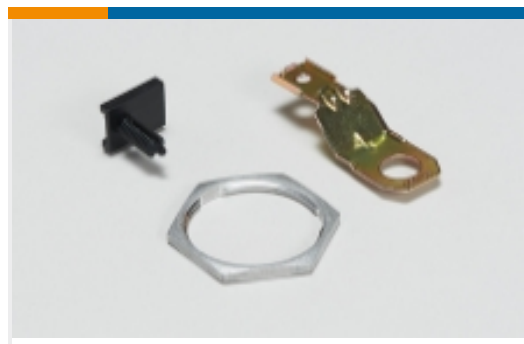
配套部件



该系列中的其他产品 | [Junior Power Timer](#)



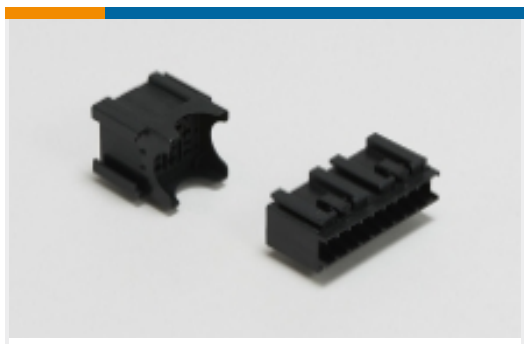
专用端子(1)



其他汽车连接器附件(2)



插入和拔出工具(8)



模块元件(4)



汇流条和端子(1)



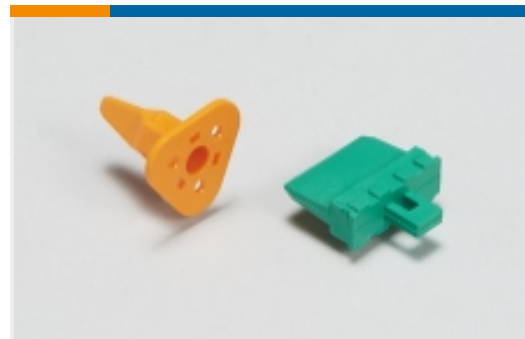
汽车端子(190)



汽车连接器护套(324)



汽车连接器盖帽(9)



汽车连接器锁和位置保证(8)



连接器密封件和盲堵(9)

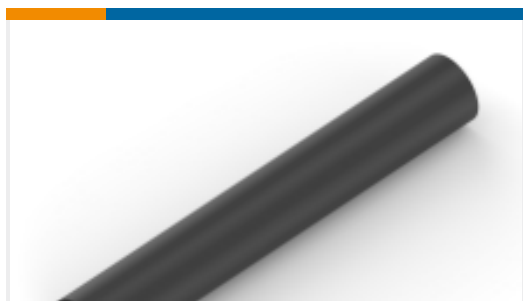
客户还购买了



TE 产品编号281844-1
BOIT PORTE-CLIP 2P



TE 产品编号4-968970-1
MCP2,8 GEH ASSY 6P



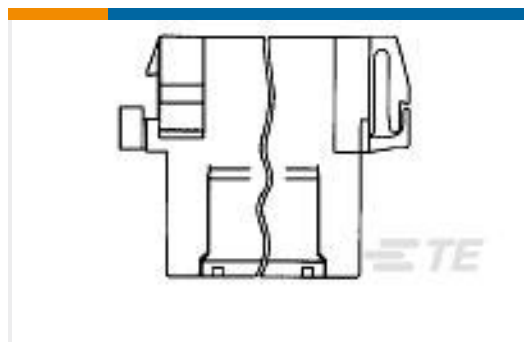
TE 产品编号NB10746001
ATUM-32/8-0-85MM



TE 产品编号280268-2
RING TONGUE 4-6MM2 0.0276X0.650
TPBR



TE 产品编号K1002921
Toggle Switch 08-1-2-15



TE 产品编号1-929505-4
TAB HSG .110 (2.8 MM) HSG TAB



TE 产品编号2307893-1
HORN HARNESS



TE 产品编号284259-1
BLANKING DEVICE ASS'Y X EMPTY



文档

产品图纸

[FRAME FOR MICRO TIMER 3 REC.HSG. 16 POS](#)

英文版本

CAD 文件

下载查看

[ENG_CVM_CVM_1418985-2_C.2d_dxf.zip](#)

英文版本

3D PDF

3D

下载查看

[ENG_CVM_CVM_1418985-2_C.3d_igs.zip](#)

英文版本

下载查看

[ENG_CVM_CVM_1418985-2_C.3d_stp.zip](#)

英文版本

下载CAD文件代表我接受和同意[使用条款](#)。

产品规格

[Micro Timer 3](#)

英文版本

产品规格

英文版本