

1415898-1 ✓ 有效

SCHRACK | SCHRACK Power PCB Relay RT Inrush Power

TE 内部编号 1415898-1

Power Relays, Standard, Monostable, DC, 400 mW Coil Power

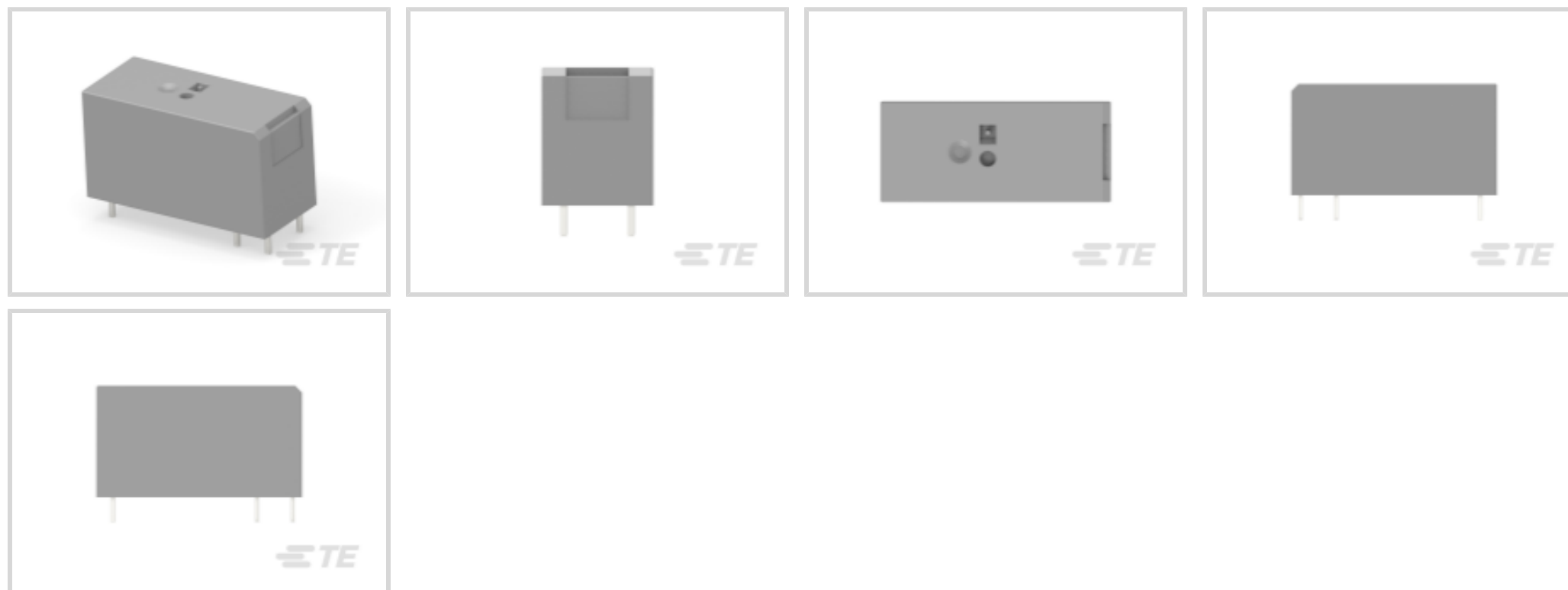
Rating DC, 1440 Ω Coil Resistance, SCHRACK Power PCB Relay RT

Inrush Power

[在 TE 官网查看>](#)



继电器和接触器 > 继电器 > 功率继电器 > PCB 功率继电器：16 Amp，浪涌电流



功率继电器类型: **标准**

线圈励磁系统: **单稳态、直流**

线圈功率额定值 (直流): 400 mW

线圈电阻: 1440 Ω

线圈特性: UL 线圈绝缘类 F

[所有 PCB 功率继电器：16 Amp，浪涌电流 \(17\)](#)

产品特性

产品类型特性

功率继电器类型	标准
继电器连接类型	PCB 焊针

电气特征

线圈/端子间绝缘初始电介质类	4000 – 5000 V
打开端子间绝缘初始电介质	1250 Vrms
端子极限关合电流	165 A
端子极限连续电流	16 A
绝缘漏电类	8 mm
线圈功率额定值类	300 – 400 mW
端子和线圈间绝缘初始电介质	5000 Vrms
端子和线圈间绝缘漏电	10 mm[.394 in]
端子极限断开电流	16 A
线圈励磁系统	单稳态、直流

线圈功率额定值 (直流)	400 mW
线圈电阻	1440 Ω
线圈特性	UL 线圈绝缘类 F
线圈电压额定值	24 VDC
端子开关电压 (最大值)	400 VAC
端子电压额定值	250 VAC

主体特性

绝缘特性	继电器基极 PTI250V 的跟踪指数
产品重量	14 g[.494 oz]

接触件特性

端子特性	带预制端子
端子排列方式	1 Form A (NO)
端子电流类	16 A
端子额定电流 (最大值)	16 A
端子材料	W + AgSnO ₂
端子极数	1

机械附件

产品安装类型	印刷电路板
--------	-------

尺寸

长度类 (机械)	25 – 30 mm
绝缘间隙类	8 mm
高度类 (机械)	15 – 16 mm
端子和线圈间绝缘间隙	10 mm[.394 in]
宽度类 (机械)	12 – 16 mm
产品宽度	12.7 mm[.5 in]
产品长度	29 mm[1.14 in]
产品高度	15.7 mm[.618 in]

使用环境

环境温度 (最大值)	85 °C[185 °F]
------------	---------------

包装特性

封装方法	Carton, Tube
------	--------------

其他

焊接工艺

波峰焊接

产品合规性

如需合规文档，请访问 [TE 官网产品页面](#)。>

欧盟RoHS指令2011/65/EU

符合

欧盟ELV指令2000/53/EC

符合

中国电器电子产品有害物质限制使用管理办法（China RoHS 2，工业和信息化部携七部委2016年第32号令

没有超出阈值的受限材料

欧盟REACH法规(EC) No. 1907/2006

欧洲化学品管理局最新发布的SVHC候选清单: 2024年1月 (240)
SVHC候选清单的声明更新至: 2024年1月 (240)
不含REACH SVHC

卤素含量

非低卤素 - 包含 Br 或 Cl > 900 ppm。

焊接工艺能力

波峰焊接可达到 265°C

产品合规免责声明

此信息基于对供应商的合理调查以及TE对供应商提供的信息的现有认知。此信息可能发生变化。经TE确认符合欧盟RoHS的产品编号，产品均质材料中铅、六价铬、汞、PBB、PBDE、DEHP、BBP、DBP和DIBP的最大浓度不超过0.1%，镉的最大浓度不超过0.01%或符合指令2011/65/EU(RoHS2)及其修订指令规定的豁免。根据2011/65/EU指令要求电子电气产品需要进行CE标识。元器件产品通常无需进行CE标识。经TE确认符合欧盟ELV指令的产品编号，产品均质材料中，铅、六价铬和汞的最大浓度不超过0.1%，镉的最大浓度不超过0.01%（按重量计算），或符合指令2000/53/EC(ELV)附录中规定的豁免。关于欧盟REACH法规，TE目前提供的此产品编号的物品中高度关注物质(SVHC)的信息是基于欧洲化学品管理局(ECHA)最新发布的“物品中物质的要求指南”，链接如下：<https://echa.europa.eu/guidance-documents/guidance-on-reach>

配套部件

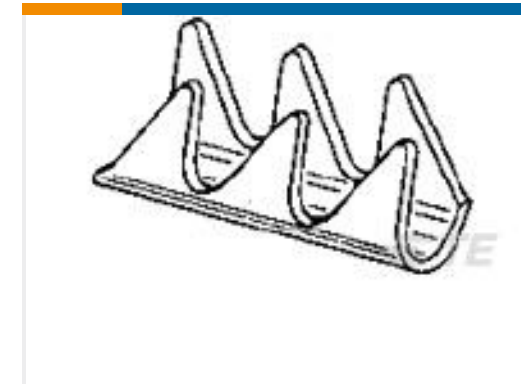
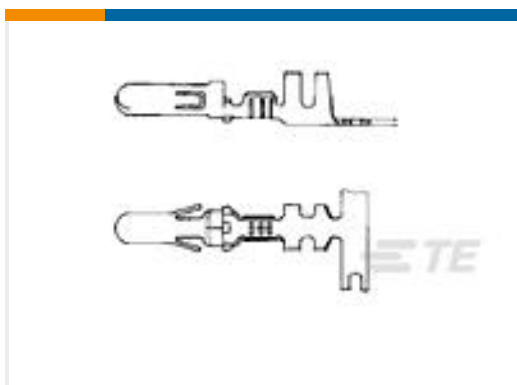
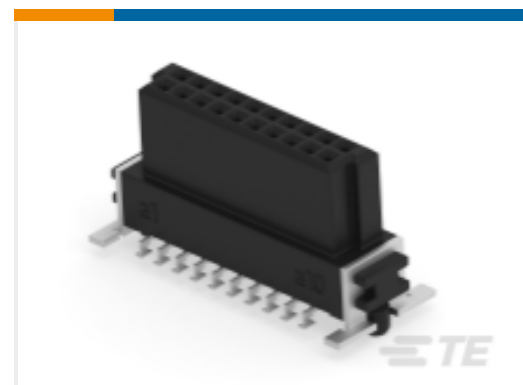
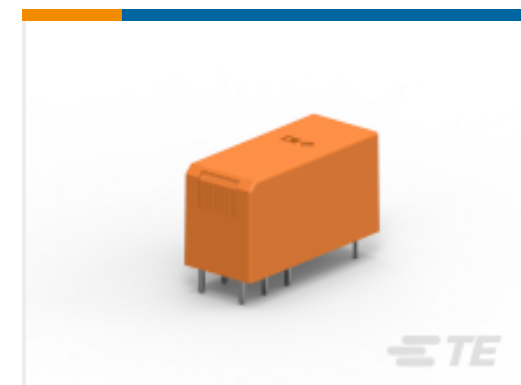
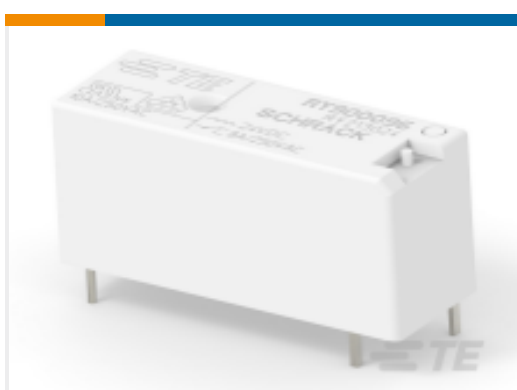


该系列中的其他产品 | [SCHRACK Power PCB Relay RT Inrush Power](#)



功率继电器(33)

客户还购买了

TE 产品编号927849-2
STC REC 6.3 Contact SRC SnTE 产品编号7391-BCE-S-005-000
5InchesH2O Differential SensorTE 产品编号899003-000
B-106-1603TE 产品编号926933-3
WIRE PIN 18-17 AWG .01 PTPBTE 产品编号925662-2
.140 DIA PINTE 产品编号354063-E
SMCB 20 F AB VV 7-03 CL * H007 137
E002TE 产品编号4-1415400-1
RY631024TE 产品编号4-2158000-2
RZ03-1A3-D012-RTE 产品编号8-1415044-1
RY900096 (RY213024)TE 产品编号1-1937650-1
RTX3-1AT-C018

文档

CAD 文件

下载查看

[ENG_CVM_CVM_1415898-1_E.3d_igs.zip](#)

英文版本

下载查看

[ENG_CVM_CVM_1415898-1_E.3d_stp.zip](#)

英文版本

下载查看

[ENG_CVM_CVM_1415898-1_E.2d_dxf.zip](#)



英文版本

[3D PDF](#)

[3D](#)

下载CAD文件代表我接受和同意[使用条款](#)。

数据表/目录页

[Power PCB Relay RT Inrush Power](#)

英文版本

产品规格

[Definitions General Purpose Relays](#)

英文版本

机构认证

[VDE 证书](#)

英文版本