

1411168-1 ✓ 有效

[Get .64 Connector System](#)

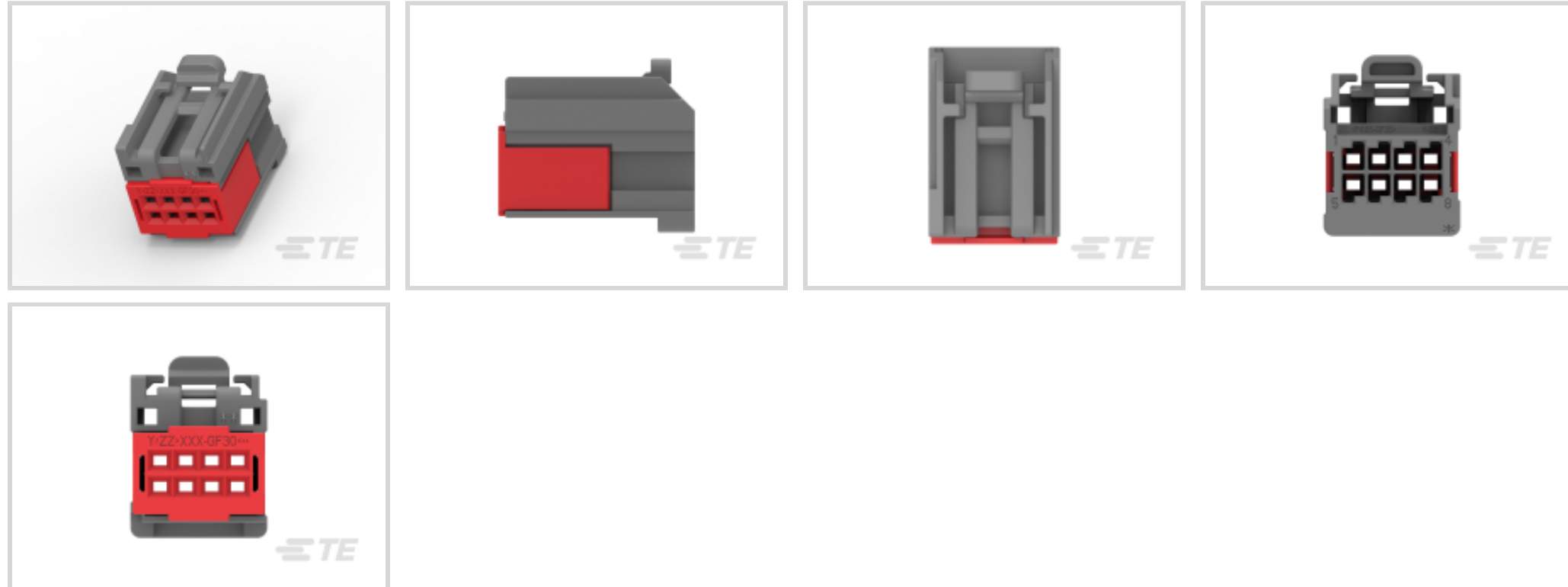
TE 内部编号 1411168-1

Housing for Female Terminals, Wire-to-Wire, 8 Position, .1 in [2.54 mm] Centerline, Gray, Wire & Cable, Signal, Get .64 Connector System

[在 TE 官网查看>](#)



连接器 > 汽车连接器 > 汽车连接器护套 > GET .64 连接器系统，连接器壳体



连接器系统: **线到线**

位数: 8

连接器和壳体类型: **母端子护套**

中心线 (间距) : 2.54 mm [.1 in]

可密封: 否

[所有 GET .64 连接器系统，连接器壳体 \(85\)](#)

## 产品特性

### 产品类型特性

|           |       |
|-----------|-------|
| 混合型连接器    | 否     |
| 连接器形状     | 矩形    |
| 连接器系统     | 线到线   |
| 连接器和壳体类型  | 母端子护套 |
| 可密封       | 否     |
| 连接器和端子端接到 | 电线和电缆 |
| 主要锁定特性    | 端子上   |

### 结构特性

|    |   |
|----|---|
| 位数 | 8 |
| 行数 | 2 |

### 电气特征

|      |        |
|------|--------|
| 工作电压 | 14 VAC |
|------|--------|

|        |            |
|--------|------------|
| 标称电压架构 | 12 V, 14 V |
|--------|------------|

### 主体特性

|          |      |
|----------|------|
| 出线角度     | 180° |
| 主要产品颜色   | 灰色   |
| 连接器和键控代码 | A    |

### 接触件特性

|             |                 |
|-------------|-----------------|
| 端子大小        | .64mm           |
| 端子类型        | 母端              |
| 对接公端宽度      | .64 mm[.025 in] |
| 端子额定电流（最大值） | 7.5 A           |

### 机械附件

|         |            |
|---------|------------|
| 端子位置保证  | 否          |
| 应力消除    | 不带         |
| 接合对准类型  | 键控         |
| 接合对准    | 带有         |
| 连接器安装类型 | 电缆安装（自由悬挂） |

### 壳体特性

|         |                |
|---------|----------------|
| 外壳材料    | PA GF          |
| 中心线（间距） | 2.54 mm[.1 in] |

### 尺寸

|       |                   |
|-------|-------------------|
| 连接器高度 | 17.8 mm[.701 in]  |
| 产品宽度  | 13.46 mm[.53 in]  |
| 产品长度  | 20.22 mm[.796 in] |
| 行间距   | 2.54 mm[.1 in]    |

### 使用环境

|           |   |
|-----------|---|
| 工作温度（最大值） | 70 °C, 75 °C, 80 °C, 85 °C, 90 °C, 100 °C<br>[158 °F][167 °F][176 °F][185 °F][194 °F][212 °F] |
| 工作温度范围    | -40 – 100 °C[-40 – 212 °F]  |

### 操作/应用

|      |        |
|------|--------|
| 电路应用 | Signal |
|------|--------|

### 包装特性

|      |      |
|------|------|
| 封装数量 | 3003 |
|------|------|

|      |     |
|------|-----|
| 封装方法 | Box |
|------|-----|

### 其他

|     |   |
|-----|---|
| 可维修 | 否 |
|-----|---|

|           |   |
|-----------|---|
| 能够保证连接器位置 | 是 |
|-----------|---|

### 产品合规性

如需合规文档，请访问 [TE 官网产品页面](#)。>

|                    |    |
|--------------------|----|
| 欧盟RoHS指令2011/65/EU | 符合 |
|--------------------|----|

|                   |    |
|-------------------|----|
| 欧盟ELV指令2000/53/EC | 符合 |
|-------------------|----|

|   |             |
|---|-------------|
| 中国电器电子产品有害物质限制使用管理办法（China RoHS 2，工业和信息化部携七部委2016年第32号令 | 没有超出阈值的受限材料 |
|---|-------------|

|                             |   |
|-----------------------------|---|
| 欧盟REACH法规(EC) No. 1907/2006 | 欧洲化学品管理局最新发布的SVHC候选清单: 2024年1月 (240)<br>SVHC候选清单的声明更新至: 2024年1月 (240)<br>不含REACH SVHC |
|-----------------------------|---|

|      |  |
|------|--|
| 卤素含量 | 不含 BFR/CFR/PVC - 但其他来源中的 Br或 Cl > 900 ppm。 |
|------|--|

|        |           |
|--------|-----------|
| 焊接工艺能力 | 不适合采用焊接工艺 |
|--------|-----------|

#### 产品合规免责声明

此信息基于对供应商的合理调查以及TE对供应商提供的信息的现有认知。此信息可能发生变化。经TE确认符合欧盟RoHS的产品编号，产品均质材料中铅、六价铬、汞、PBB、PBDE、DEHP、BBP、DBP和DIBP的最大浓度不超过0.1%，镉的最大浓度不超过0.01%或符合指令2011/65/EU(RoHS2)及其修订指令规定的豁免。根据2011/65/EU指令要求电子电气产品需要进行CE标识。元器件产品通常无需进行CE标识。经TE确认符合欧盟ELV指令的产品编号，产品均质材料中，铅、六价铬和汞的最大浓度不超过0.1%，镉的最大浓度不超过0.01%（按重量计算），或符合指令2000/53/EC(ELV)附录中规定的豁免。关于欧盟REACH法规，TE目前提供的此产品编号的物品中高度关注物质(SVHC)的信息是基于欧洲化学品管理局(ECHA)最新发布的“物品中物质的要求指南”，链接如下：<https://echa.europa.eu/guidance-documents/guidance-on-reach>

### 配套部件

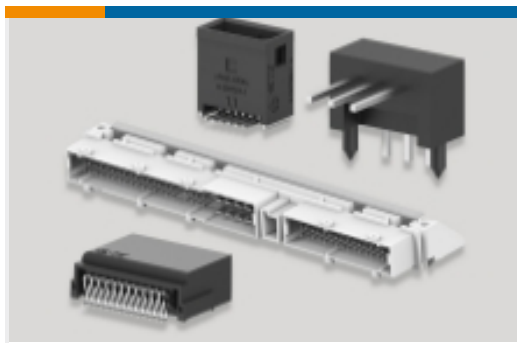


TE 产品编号 1411169-1  
MARKET2X4MAL UNSEAL

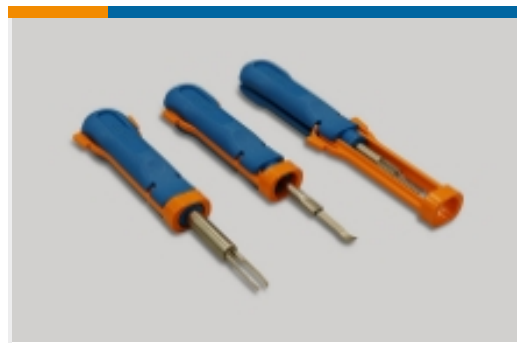


TE 产品编号 CAT-G3353-T273  
GET .64 连接器系统，母端和公端

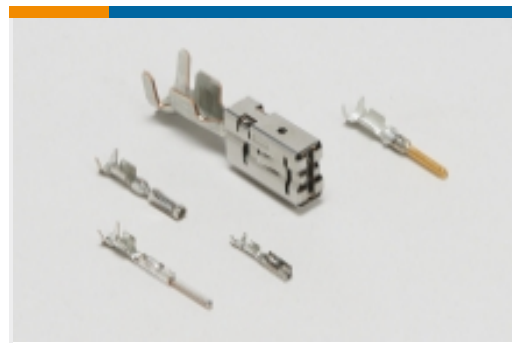
该系列中的其他产品 | [Get .64 Connector System](#)



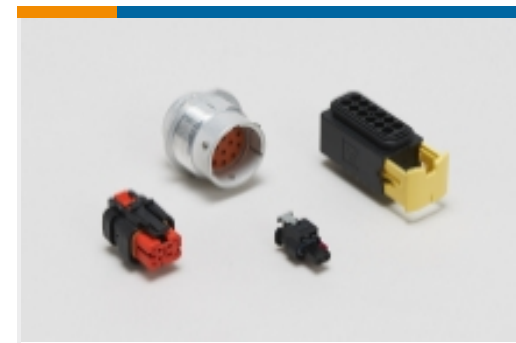
PCB 板端连接器及母端(3)



插入和拔出工具(1)



汽车端子(32)

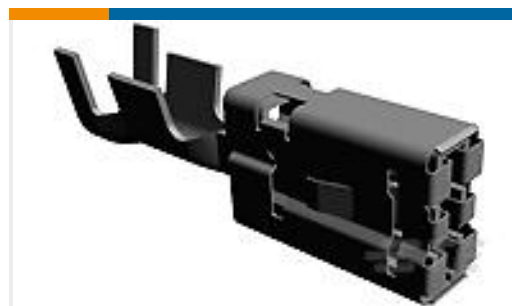


汽车连接器护套(215)



汽车连接器盖帽(7)

## 客户还购买了

TE 产品编号2-967239-1  
JPT GEH KPL 2PTE 产品编号1456987-3  
GET .64 连接器系统, 连接器壳体TE 产品编号1-967588-1  
AMP MCP 9.5, CONTACTTE 产品编号1924968-4  
Contact, male 0.64, 18 AWGTE 产品编号927835-2  
SPT REC 6.3 Contact SWS SnTE 产品编号1-1452058-1  
MQS, 母端和公端TE 产品编号1-962889-1  
LOCKING TAB RECTE 产品编号1SNL312510R0000  
DBL125

## 文档

### 产品图纸

[MARKET2X4FEM.UNSEA](#)

英文版本

### CAD 文件

[3D PDF](#)

3D

[下载查看](#)



[ENG\\_CVM\\_CVM\\_1411168-1\\_C.2d\\_dxf.zip](#)

英文版本

[下载查看](#)

[ENG\\_CVM\\_CVM\\_1411168-1\\_C.3d\\_igs.zip](#)

英文版本

[下载查看](#)

[ENG\\_CVM\\_CVM\\_1411168-1\\_C.3d\\_stp.zip](#)

英文版本

下载CAD文件代表我接受和同意[使用条款](#)。

---

### 数据表/目录页

[GET 0.64 Interconnection System](#)

英文版本

---

### 使用说明书

[使用说明书 \(美国\)](#)

英文版本

[使用说明书 \(美国\)](#)

英文版本