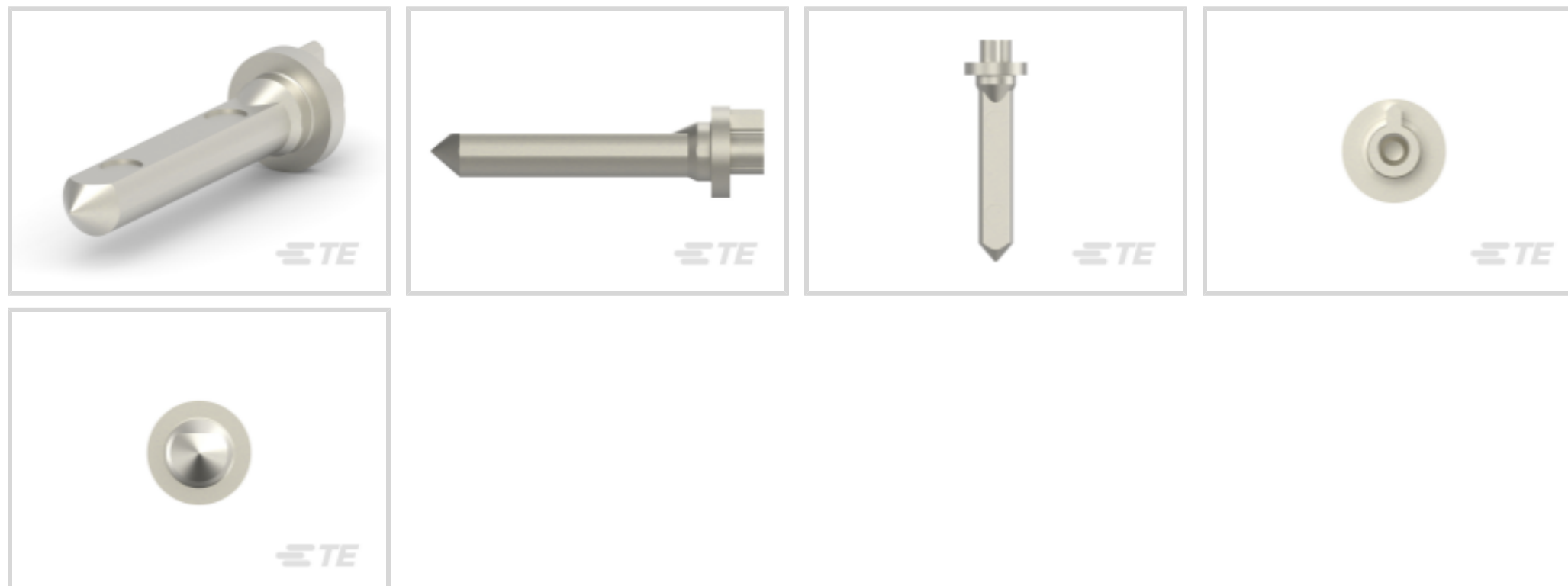




连接器 > 连接器附件 > 连接器硬件



硬件附件功能: **导轨硬件**

连接器硬件附件类型: **导针**

主要产品材料: **锌合金**

## 产品特性

### 产品类型特性

硬件附件功能	导轨硬件
连接器硬件附件类型	导针

### 主体特性

主要产品电镀材料	镍
产品方向	垂直
主要产品材料	锌合金

### 包装特性

封装数量	1
封装方法	包装

## 产品合规性

如需合规文档，请访问 [TE 官网产品页面](#)。>

欧盟RoHS指令2011/65/EU	符合
欧盟ELV指令2000/53/EC	符合
中国电器电子产品有害物质限制使用管理办法（China RoHS 2，工业和信息化部携七部委2016年第32号令	没有超出阈值的受限材料
欧盟REACH法规(EC) No. 1907/2006	

欧洲化学品管理局最新发布的SVHC候选清单: 2024年1月 (240)  
 SVHC候选清单的声明更新至: 2024年1月 (240)  
 不含REACH SVHC

卤素含量

低卤素 - 每种均质材料的 Br、Cl、F、I < 900 ppm。也不含 BFR/CFR/PVC

焊接工艺能力

不适合采用焊接工艺

产品合规免责声明

此信息基于对供应商的合理调查以及TE对供应商提供的信息的现有认知。此信息可能发生变化。经TE确认符合欧盟RoHS的产品编号，产品均质材料中铅、六价铬、汞、PBB、PBDE、DEHP、BBP、DBP和DIBP的最大浓度不超过0.1%，镉的最大浓度不超过0.01%或符合指令2011/65/EU(RoHS2)及其修订指令规定的豁免。根据2011/65/EU指令要求电子电气产品需要进行CE标识。元器件产品通常无需进行CE标识。经TE确认符合欧盟ELV指令的产品编号，产品均质材料中，铅、六价铬和汞的最大浓度不超过0.1%，镉的最大浓度不超过0.01%（按重量计算），或符合指令2000/53/EC(ELV)附录中规定的豁免。关于欧盟REACH法规，TE目前提供的此产品编号的物品中高度关注物质（SVHC）的信息是基于欧洲化学品管理局（ECHA）最新发布的“物品中物质的要求指南”，链接如下：<https://echa.europa.eu/guidance-documents/guidance-on-reach>

配套部件



TE 产品编号 1410477-2  
 MULTI-GIG GD PIN KEY/ESD NI PL



TE 产品编号 1410354-7  
 MULTI-GIG GUIDEPIN, 9MM 2.60

客户还购买了



TE 产品编号YDTS26W21-16SNV001  
 PLUG ASSY



TE 产品编号YDTS20W19-35SNV001  
 RECP ASSY



TE 产品编号223969-4  
 UNV PWR MDL, GUIDE PIN LOCT PL



TE 产品编号120985-1  
 UNV PWR MDL, GUIDE PIN PLTD



TE 产品编号223988-1  
UNV PWR MDL, GUIDE PIN PLTD



TE 产品编号2-34168-1  
TERMINAL,PG R 12-10 6



TE 产品编号1410548-4  
MULTIGIG GD PIN KEY/ESD NI PLT,  
2.60



TE 产品编号7-1393118-1  
KUP-5D55-24=KU



TE 产品编号1423673-4  
W51-A121B1-8=CKTBKR,THERM,  
ROCK



TE 产品编号2-342104-1  
TAPE MOUNTED 22-16 F.E. TERMIN

## 文档

### 产品图纸

[MULTIGIG GD PIN KEY/ESD NI PLT](#)

英文版本

### CAD 文件

[3D PDF](#)

3D

### 下载查看

[ENG\\_CVM\\_CVM\\_1410548-3\\_A.2d\\_dxf.zip](#)

英文版本

### 下载查看

[ENG\\_CVM\\_CVM\\_1410548-3\\_A.3d\\_igs.zip](#)

英文版本

### 下载查看

[ENG\\_CVM\\_CVM\\_1410548-3\\_A.3d\\_stp.zip](#)

英文版本

下载CAD文件代表我接受和同意 [使用条款](#)。

### 数据表/目录页

[High Speed Backplane Connectors catalog - MULTIGIG RT Connector](#)

英文版本

[POWER\\_CONNECTORS\\_CATALOG\\_SEC01\\_BOARD\\_TO\\_BOARD](#)

英文版本

[2\\_PIECE\\_POWER\\_CONNECTORS\\_qrg\\_4-1773458-1](#)

英文版本

### 产品规格



应用规格

英文版本