



连接器 > 连接器附件 > 连接器后盖



连接器后盖产品种类: **筛选**

连接器后盖产品类型: **尾附件**

主要产品材料: **铝合金**

主体方向: **直式**

与连接器外壳尺寸兼容: 15

产品特性

产品类型特性

连接器后盖产品种类	筛选
连接器后盖产品类型	尾附件
可密封	是
端接器件类型	HexaShield, 插针

主体特性

主要产品材料	铝合金
主要产品电镀材料	镉 (SAE AMS-QQ-P-416, II 型, 3 类)

接触件特性

主要产品底板材料	符合 SAE-AS85049 (500 小时盐雾) 的适合材料
----------	---------------------------------

壳体特性

主体方向	直式
与连接器形状兼容	圆形

操作/应用

与连接器外壳尺寸兼容	15
------------	----

行业标准

连接器详细规格编号	MIL-DTL-38999
-----------	---------------

其他

--	--



连接器接口规格

MIL-DTL-38999 系列 III 和 IV

产品合规性

如需合规文档，请访问 [TE 官网产品页面](#)。>

欧盟RoHS指令2011/65/EU

不符合

欧盟ELV指令2000/53/EC

不符合

中国电器电子产品有害物质限制使用管理办法（China RoHS 2，工业和信息化部携七部委2016年第32号令

受限材料超出阈值

欧盟REACH法规(EC) No. 1907/2006

欧洲化学品管理局最新发布的SVHC候选清单: 2024年1月 (240)

SVHC候选清单的声明更新至: 2024年1月 (240)

超过限值的SVHC：

Cd (.28% in Component Part)

物品安全使用说明：

使用所需的个人防护装备。使用本产品时不要进食、饮水或吸烟。如果可能，请回收再利用，如需废弃处置，请遵守当地有关法规。

卤素含量

低卤素 - 每种匀质材料的 Br、Cl、F、I < 900 ppm。也不含 BFR/CFR/PVC

焊接工艺能力

不适合采用焊接工艺

产品合规免责声明

此信息基于对供应商的合理调查以及TE对供应商提供的信息的现有认知。此信息可能发生变化。经TE确认符合欧盟RoHS的产品编号，产品均质材料中铅、六价铬、汞、PBB、PBDE、DEHP、BBP、DBP和DIBP的最大浓度不超过0.1%，镉的最大浓度不超过0.01%或符合指令2011/65/EU(RoHS2)及其修订指令规定的豁免。根据2011/65/EU指令要求电子电气产品需要进行CE标识。元器件产品通常无需进行CE标识。经TE确认符合欧盟ELV指令的产品编号，产品均质材料中，铅、六价铬和汞的最大浓度不超过0.1%，镉的最大浓度不超过0.01%（按重量计算），或符合指令2000/53/EC(ELV)附录中规定的豁免。关于欧盟REACH法规，TE目前提供的此产品编号的物品中高度关注物质(SVHC)的信息是基于欧洲化学品管理局(ECHA)最新发布的“物品中物质的要求指南”，链接如下：<https://echa.europa.eu/guidance-documents/guidance-on-reach>

客户还购买了



TE 产品编号169309-000
TXR40AB00-2416AI



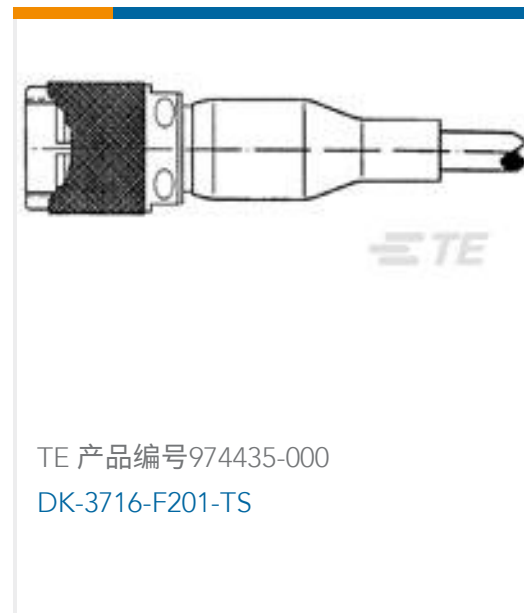
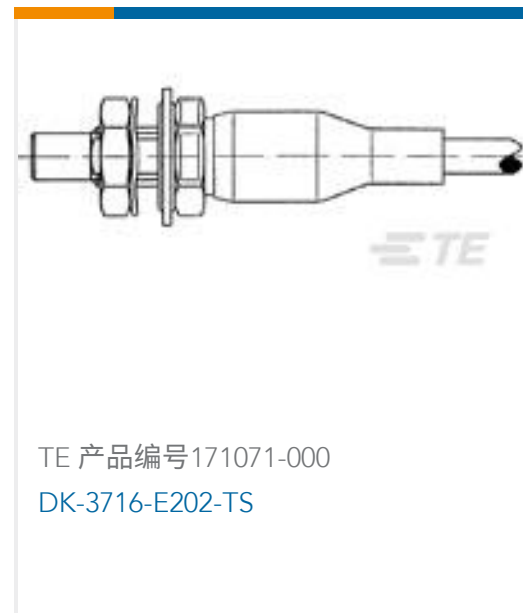
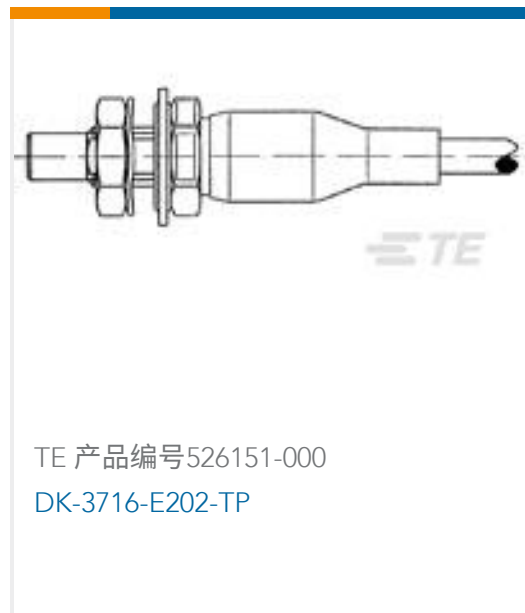
TE 产品编号996016-000
TXR40AB00-2214AI



TE 产品编号913885-000
TXR40AB00-1812AI



TE 产品编号523075-000
DK-602-0156-N-2



文档

产品图纸

[HEX40-AB-00-15-A5-2-DS](#)

英文版本

CAD 文件

[3D PDF](#)

3D

[下载查看](#)

[ENG_CVM_CVM_141053-000_O.2d_dxf.zip](#)

英文版本

[下载查看](#)

[ENG_CVM_CVM_141053-000_O.3d_igs.zip](#)

英文版本

[下载查看](#)

[ENG_CVM_CVM_141053-000_O.3d_stp.zip](#)

英文版本

下载CAD文件代表我接受和同意 [使用条款](#)。

数据表/目录页

[HexaShield High Performance Adapters](#)

英文版本

产品规格

[Braid termination using a Tinel Lock Ring installed using a resistance heater.](#)

法语

[Braid termination using a Tinel Lock Ring installed using a resistance heater.](#)

英文版本



[PERFORMANCE SPECIFICATION Tinel-Lock Rings, Heat Recoverable for Braid Termination](#)

英文版本

[Specification for HexaShield Adapters for Circular Connectors](#)

英文版本

[ASSEMBLY GUIDE for Tinel -Lock Rings, Heat Recoverable for Braid Termination](#)

英文版本

[产品规格](#)

英文版本