



连接器 > 汽车连接器 > 汽车连接器附件 > 汽车连接器盖帽



保护和应力消除附件类型: **屏蔽层**

出线角度: 45°

应力消除: **不带**

主要产品颜色: **黑色**

主要产品材料: PA GF

产品特性

产品类型特性

保护和应力消除附件类型	屏蔽层
-------------	-----

结构特性

位数	60
----	----

主体特性

出线角度	45°
------	-----

主要产品颜色	黑色
--------	----

主要产品材料	PA GF
--------	-------

机械附件

应力消除	不带
------	----

使用环境

工作温度 (最大值)	70 °C, 75 °C, 80 °C, 85 °C, 90 °C, 100 °C, 105 °C, 110 °C, 120 °C [158 °F][167 °F][176 °F][185 °F][194 °F][212 °F][221 °F][230 °F][248 °F]
------------	---

工作温度范围	-40 – 120 °C [-40 – 248 °F]
--------	-----------------------------

包装特性

封装数量	750
封装方法	Box

其他

可维修	否
-----	---

产品合规性

如需合规文档，请访问 [TE 官网产品页面](#)。>

欧盟RoHS指令2011/65/EU	符合
欧盟ELV指令2000/53/EC	符合
中国电器电子产品有害物质限制使用管理办法（China RoHS 2，工业和信息化部携七部委2016年第32号令	没有超出阈值的受限材料
欧盟REACH法规(EC) No. 1907/2006	欧洲化学品管理局最新发布的SVHC候选清单: 2024年1月（240） SVHC候选清单的声明更新至: 2024年1月（240） 不含REACH SVHC
卤素含量	不含 BFR/CFR/PVC - 但其他来源中的 Br或 Cl > 900 ppm。
焊接工艺能力	不适合采用焊接工艺

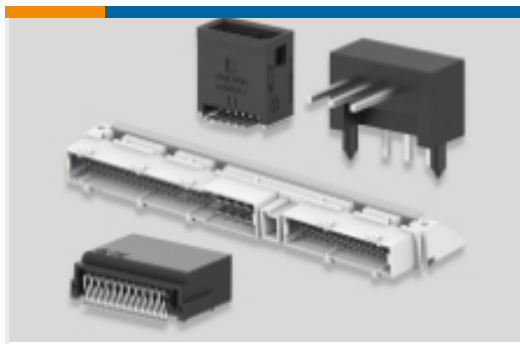
产品合规免责声明

此信息基于对供应商的合理调查以及TE对供应商提供的信息的现有认知。此信息可能发生变化。经TE确认符合欧盟RoHS的产品编号，产品均质材料中铅、六价铬、汞、PBB、PBDE、DEHP、BBP、DBP和DIBP的最大浓度不超过0.1%，镉的最大浓度不超过0.01%或符合指令2011/65/EU(RoHS2)及其修订指令规定的豁免。根据2011/65/EU指令要求电子电气产品需要进行CE标识。元器件产品通常无需进行CE标识。经TE确认符合欧盟ELV指令的产品编号，产品均质材料中，铅、六价铬和汞的最大浓度不超过0.1%，镉的最大浓度不超过0.01%（按重量计算），或符合指令2000/53/EC(ELV)附录中规定的豁免。关于欧盟REACH法规，TE目前提供的此产品编号的物品中高度关注物质（SVHC）的信息是基于欧洲化学品管理局（ECHA）最新发布的“物品中物质的要求指南”，链接如下：<https://echa.europa.eu/guidance-documents/guidance-on-reach>

配套部件



该系列中的其他产品 | MQS



PCB 板端连接器及母端(143)



其他汽车连接器附件(7)



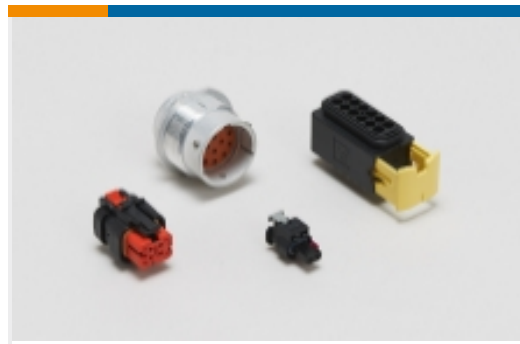
插入和拔出工具(42)



汽车端子(88)



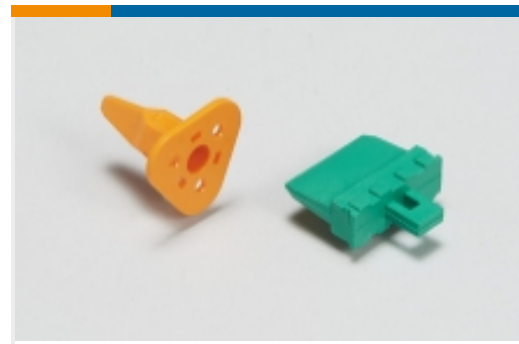
汽车连接器 EMC 屏蔽(3)



汽车连接器护套(379)



汽车连接器盖帽(113)

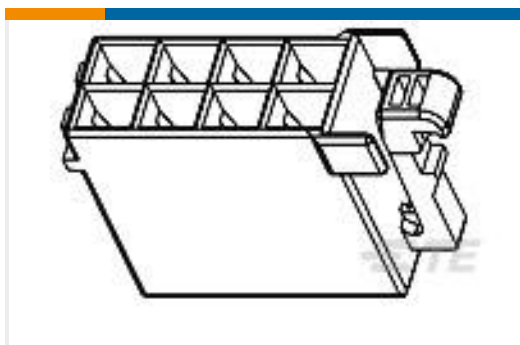


汽车连接器锁和位置保证(26)



连接器密封件和盲堵(26)

客户还购买了



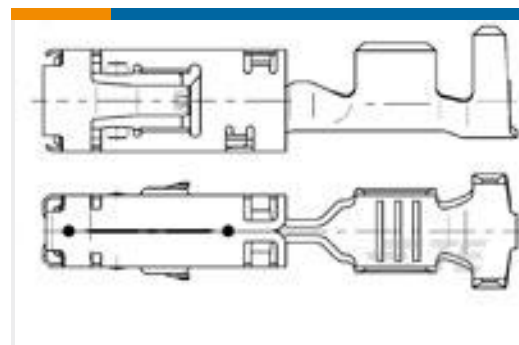
TE 产品编号1897119-4
8P JUNIOR-TIMER HSG,PART D1,
ASS'Y



TE 产品编号1-2112502-1
38POS, MIXED,REC HSG,ASSY,
SEALED



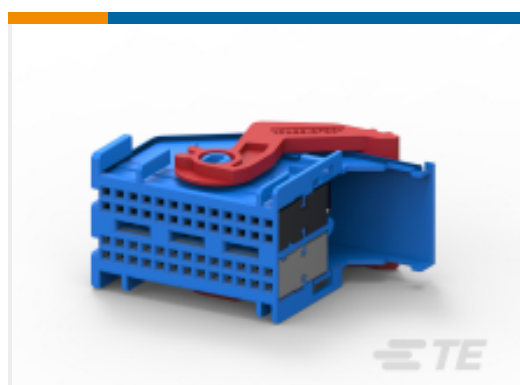
TE 产品编号964282-2
JPT A REC 2.8 Contact SWS Sn



TE 产品编号967542-2
SENS FLA-KONT 2,8



TE 产品编号2005154-1
025 TAB CONTACT(S)



TE 产品编号2209477-2
KIT ASS'Y FOR 52POS.MQS FEMALE
CONNECTOR



TE 产品编号1-2137336-6
36 POS PLUG ASSEMBLY



TE 产品编号1-2355690-1
2POS,MCON 1.2,REC HSG ASSY,SLD,
COD A



文档

产品图纸

SHIELD, 60POSN. RECEPTACLE HOUSING

英文版本

CAD 文件

3D PDF

3D

下载查看

[ENG_CVM_CVM_1394910-2_A.2d_dxf.zip](#)

英文版本

下载查看

[ENG_CVM_CVM_1394910-2_A.3d_igs.zip](#)

英文版本

下载查看

[ENG_CVM_CVM_1394910-2_A.3d_stp.zip](#)

英文版本

下载CAD文件代表我接受和同意[使用条款](#)。