

1394522-1 ✓ 有效

AMP | Timer Connector System

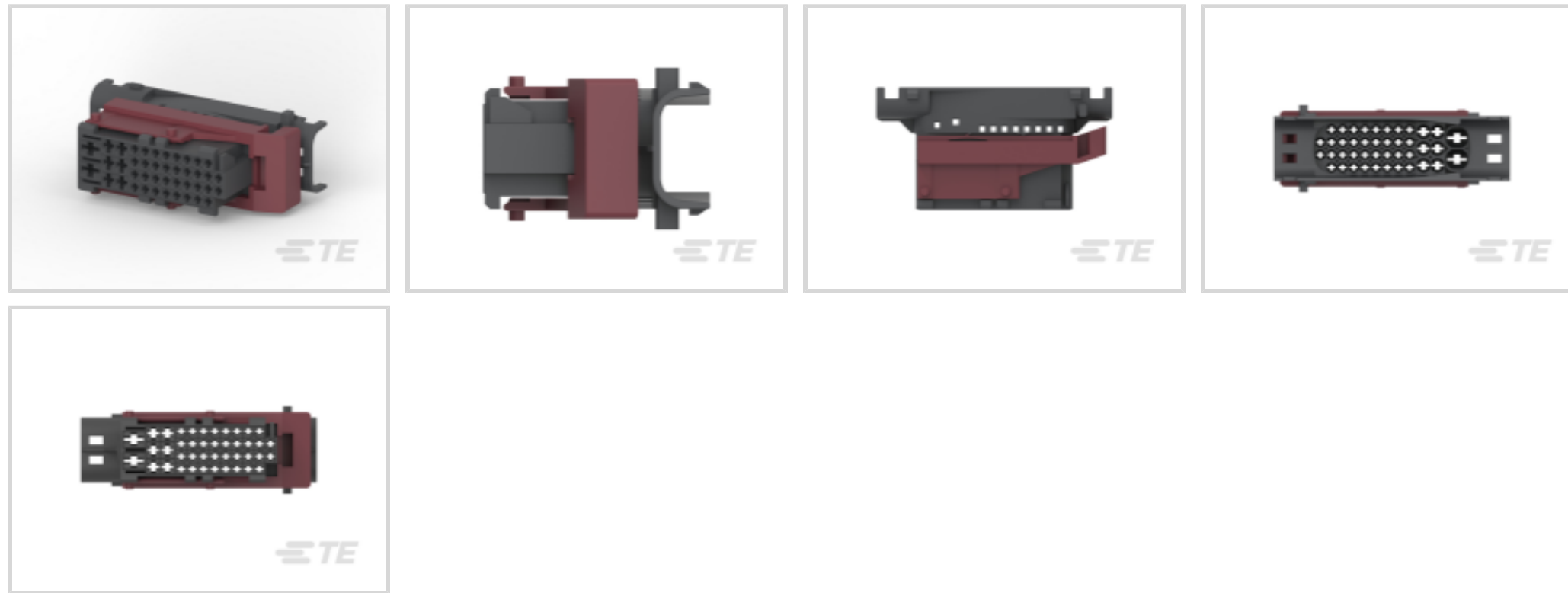
TE 内部编号 1394522-1

Housing for Female Terminals, Wire-to-Wire, 42 Position, .157 in [4 mm] Centerline, Sealable, Black, Signal, Timer Connector System

[在 TE 官网查看>](#)



连接器 > 汽车连接器 > 汽车连接器护套 > Timer Connector Housing



连接器系统: **线到线**

位数: 42

连接器和壳体类型: **母端子护套**

中心线 (间距) : 4 mm [.157 in]

可密封: **是**

[所有 Timer Connector Housing \(519\)](#)

## 产品特性

### 产品类型特性

混合型连接器	是
连接器形状	矩形
连接器系统	线到线
连接器和壳体类型	母端子护套
可密封	是
主要锁定特性	端子上

### 结构特性

位数	42
----	----

### 主体特性

出线角度	90°
主要产品颜色	黑色
连接器和键控代码	1

### 接触件特性

端子大小	1.6mm, 2.8mm, 5.8mm
端子类型	母端
对接公端宽度	1.6 mm, 2.8 mm, 5.8 mm [.063 in][.11 in][.228 in]
<b>机械附件</b>	
端子位置保证	是
应力消除	带有
接合对准类型	键控
接合对准	带有
连接器安装类型	电缆安装（自由悬挂）
<b>壳体特性</b>	
外壳材料	PBT GF
中心线（间距）	4 mm [.157 in]
<b>尺寸</b>	
连接器高度	27.8 mm [1.094 in]
产品宽度	43.5 mm [1.712 in]
产品长度	101.55 mm [3.996 in]
行间距	5.5 mm [.217 in]
<b>使用环境</b>	
工作温度（最大值）	70 °C, 75 °C, 80 °C, 85 °C [158 °F][167 °F][176 °F][185 °F]
工作温度范围	-40 – 85 °C [-40 – 185 °F]
<b>操作/应用</b>	
电路应用	Signal
<b>行业标准</b>	
保护等级	IP67
UL 阻燃性等级	UL 94HB
<b>包装特性</b>	
封装方法	Carton
<b>其他</b>	
可维修	是
能够保证连接器位置	否

## 产品合规性

如需合规文档，请访问 [TE 官网产品页面](#)。>

欧盟RoHS指令2011/65/EU	符合
欧盟ELV指令2000/53/EC	符合
中国电器电子产品有害物质限制使用管理办法（China RoHS 2，工业和信息化部携七部委2016年第32号令	没有超出阈值的受限材料
欧盟REACH法规(EC) No. 1907/2006	欧洲化学品管理局最新发布的SVHC候选清单: 2024年1月（240） SVHC候选清单的声明更新至: 2024年1月（240） 不含REACH SVHC
卤素含量	不含 BFR/CFR/PVC - 但其他来源中的 Br或 Cl > 900 ppm。
焊接工艺能力	不适合采用焊接工艺

### 产品合规免责声明

此信息基于对供应商的合理调查以及TE对供应商提供的信息的现有认知。此信息可能发生变化。经TE确认符合欧盟RoHS的产品编号，产品均质材料中铅、六价铬、汞、PBB、PBDE、DEHP、BBP、DBP和DIBP的最大浓度不超过0.1%，镉的最大浓度不超过0.01%或符合指令2011/65/EU(RoHS2)及其修订指令规定的豁免。根据2011/65/EU指令要求电子电气产品需要进行CE标识。元器件产品通常无需进行CE标识。经TE确认符合欧盟ELV指令的产品编号，产品均质材料中，铅、六价铬和汞的最大浓度不超过0.1%，镉的最大浓度不超过0.01%（按重量计算），或符合指令2000/53/EC(ELV)附录中规定的豁免。关于欧盟REACH法规，TE目前提供的此产品编号的物品中高度关注物质（SVHC）的信息是基于欧洲化学品管理局（ECHA）最新发布的“物品中物质的要求指南”，链接如下：<https://echa.europa.eu/guidance-documents/guidance-on-reach>

## 配套部件

 <p>TE 产品编号 1355469-1 1,6/2,8/5,8TAB-GH42</p>	 <p>TE 产品编号 CAT-T4827-T273 定时器，母端和公端</p>	 <p>TE 产品编号 2-928966-2 STD PW TIMER CONTACT</p>
--	--	--

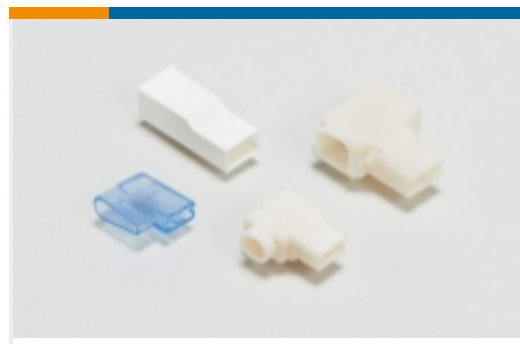
## 该系列中的其他产品 | [Timer Connector System](#)



PCB 板端连接器及母端(77)



其他汽车连接器附件(1)



压接端子护套(13)



快速断开(4)



插入和拔出工具(18)



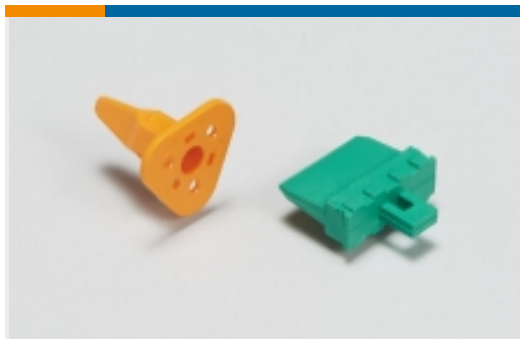
汽车端子(137)



汽车连接器护套(217)



汽车连接器盖帽(14)



汽车连接器锁和位置保证(15)



连接器密封件和盲堵(31)

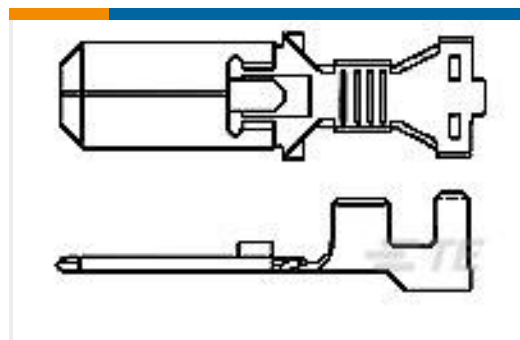
## 客户还购买了



TE 产品编号HD36-24-23SN  
PLG, 23P, AL, N, 16, S



TE 产品编号776535-4  
AMPSEAL 16 Housings



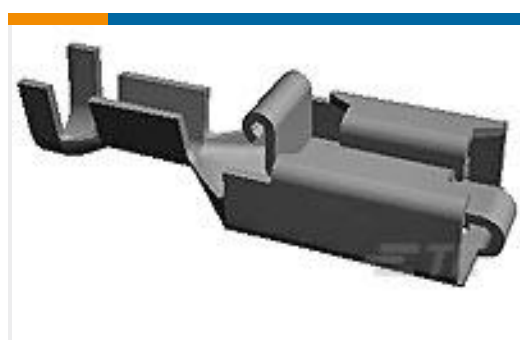
TE 产品编号344069-1  
.250\" SPEC. F.TAB.(PLATED)



TE 产品编号CH04396001  
RBK-RTP-125-NR500-2-27MM



TE 产品编号965662-1  
KONTAKTSICHERUNG



TE 产品编号154717-4  
PL 250 REC TERMINAL 13-11 AWG  
TPPB



TE 产品编号2500006-1  
SRC Pwr 60+6AG Female Recp Hsg  
Assy 2.5



TE 产品编号2500033-1  
SRC Power Blind Cavity Plug





## 文档

### 产品图纸

[MIXED SOCKET HOUSING, 42POS. ,](#)

英文版本

### CAD 文件

#### 下载查看

[ENG\\_CVM\\_CVM\\_1394522-1\\_E.2d\\_dxf.zip](#)

英文版本

#### 3D PDF

3D

#### 下载查看

[ENG\\_CVM\\_CVM\\_1394522-1\\_E.3d\\_igs.zip](#)

英文版本

#### 下载查看

[ENG\\_CVM\\_CVM\\_1394522-1\\_E.3d\\_stp.zip](#)

英文版本

下载CAD文件代表我接受和同意[使用条款](#)。

### 数据表/目录页

[Timer Interconnection System](#)

英文版本

### 产品规格

[Application Specification Mixed Timer Connector 42pos., sealed](#)

英文版本

[Application Specification Mixed Timer Connector 42pos., sealed](#)

英文版本

### 产品规格

德语

[Product Specification Mixed Timer Connector 42pos., sealed](#)

德语