

1394089-1 ✓ 有效

TE 内部编号 1394089-1

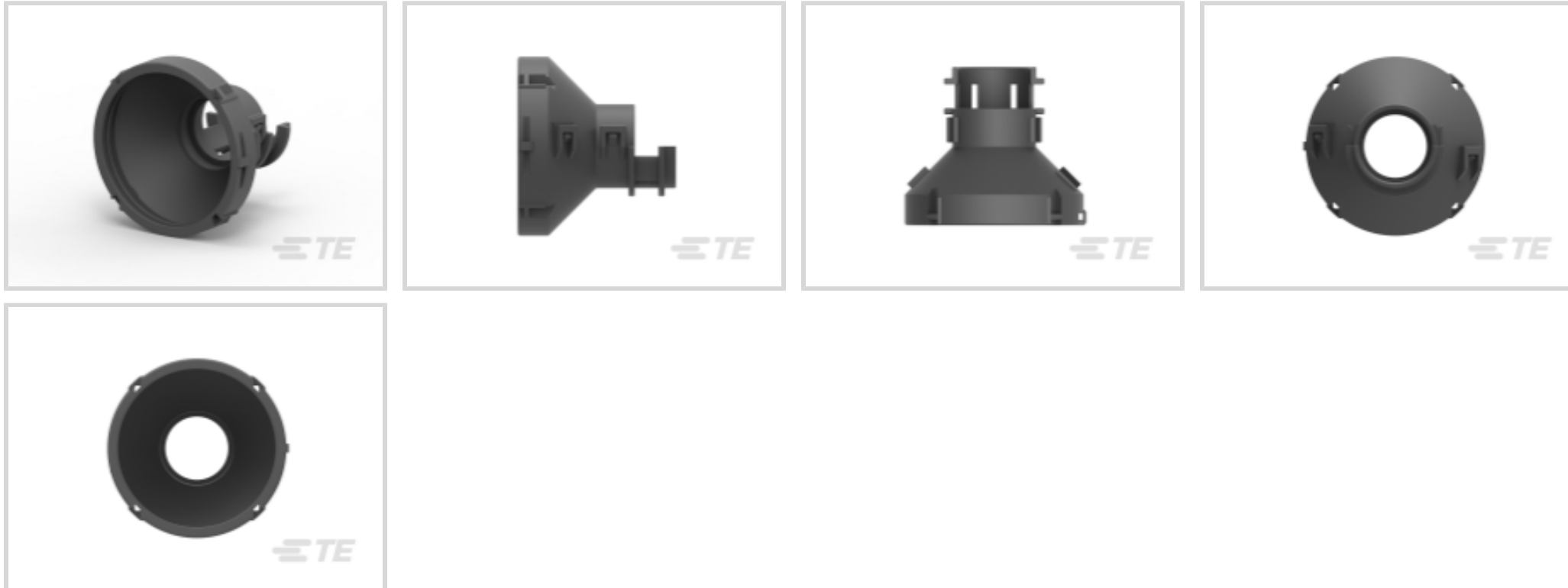
TE 内部产品描述 ABDECKKAPPE F31P

圆形 DIN 后盖

[在 TE 官网查看>](#)



连接器 > 汽车、卡车、公共汽车和越野车连接器 > 连接器附件 > 连接器盖帽 > 圆形 DIN 后盖



附件类型: 盖 - 电缆引出

电缆出口角度: 180° (直插式)

应变消除: 带有

颜色: 黑色

材料: PBT

[所有 圆形 DIN 后盖 \(16\)](#)

产品特性

产品类型特性

附件类型	盖 - 电缆引出
应变消除	带有
连接器系统	线到板, 线到设备

结构特性

Number of Positions	31
---------------------	----

主体特性

电缆出口角度	180° (直插式)
颜色	黑色
材料	PBT

尺寸

电缆束直径	22.5 mm[.886 in]
-------	------------------

使用环境

工组温度范围	-40 – 120 °C[-40 – 248 °F]
--------	----------------------------

产品合规性

如需合规文档，请访问 [TE 官网产品页面](#)。>

欧盟RoHS指令2011/65/EU	符合
欧盟ELV指令2000/53/EC	符合
中国电器电子产品有害物质限制使用管理办法（China RoHS 2，工业和信息化部携七部委2016年第32号令	没有超出阈值的受限材料
欧盟REACH法规(EC) No. 1907/2006	欧洲化学品管理局最新发布的SvHCs候选清单: 2019年7月（201） SvHCs候选清单的声明更新至: 2019年7月（201） 不含REACH SVHC
欧盟REACH法规(EC) No. 1907/2006	欧洲化学品管理局最新发布的SvHCs候选清单: 2019年7月（201） SvHCs候选清单的声明更新至: 2019年7月（201）
卤素含量	低卤素 - 每种均质材料的 Br、Cl、F、I < 900 ppm。也不含 BFR/CFR/PVC
焊接工艺能力	不适合采用焊接工艺

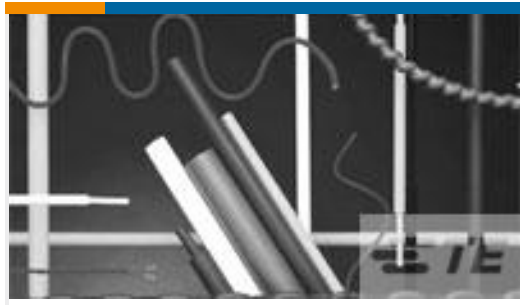
产品合规免责声明

此信息基于对供应商的合理调查以及TE对供应商提供的信息的现有认知。此信息可能发生变化。经TE确认符合欧盟RoHS的产品编号，产品均质材料中铅、六价铬、汞、PBB、PBDE、DEHP、BBP、DBP和DIBP的最大浓度不超过0.1%，镉的最大浓度不超过0.01%或符合指令2011/65/EU(RoHS2)及其修订指令规定的豁免。根据2011/65/EU指令要求电子电气产品需要进行CE标识。元器件产品通常无需进行CE标识。经TE确认符合欧盟ELV指令的产品编号，产品均质材料中，铅、六价铬和汞的最大浓度不超过0.1%，镉的最大浓度不超过0.01%（按重量计算），或符合指令2000/53/EC(ELV)附录中规定的豁免。关于欧盟REACH法规，TE目前提供的物品中高度关注物质含量（SVHC）信息是基于欧洲化学品管理局（ECHA）“物品中物质的要求指南”（2011年4月第2版），在最终产品中高度关注物质含量按重量计算不超过0.1%。TE注意到欧洲法院在2015年9月10日的裁定（也被称为O5A：Once An Article Always An Article），对于“复杂物品”，高度关注物质含量阈值标准适用于产品本身以及组成产品的单个物品。TE已经基于新的ECHA“物品中物质的要求指南”（2017年6月第4版）完成对O5A规则的评估，并将相应更新REACH的声明。

配套部件



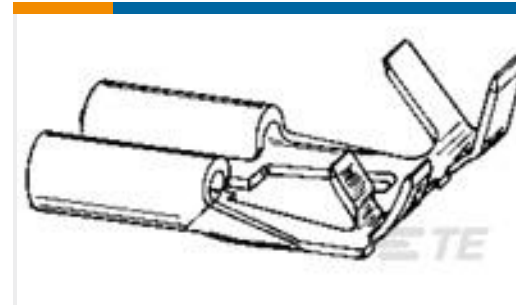
客户还购买了



TE 零件编号6457234001
CGPT-24/8-2-SP



TE 零件编号1394081-1
1,5/2,5MM BU-GEH31P



TE 零件编号160862-8
FF FAH STECKH 8,0



TE 零件编号5-1633711-0
ANVIL, COMB



TE 零件编号2623403001
ACW0219-0.75-60(NS)



TE 零件编号E164793001
ACW0219-0.75-64(NS)

文档

产品图纸

ABDECKKAPPE F31P

英文版本

CAD 文件

下载查看

[ENG_CVM_CVM_1394089-1_A.2d_dxf.zip](#)

英文版本

3D PDF

3D

下载查看

[ENG_CVM_CVM_1394089-1_A.3d_igs.zip](#)

英文版本

下载查看

[ENG_CVM_CVM_1394089-1_A.3d_stp.zip](#)

英文版本

产品规格

应用规格

德语