

1394050-2 ✓ 有效

AMP | LEAVYSEAL

TE 内部编号 1394050-2

Automotive Connector Caps & Covers, Cover, Cable Exit Angle

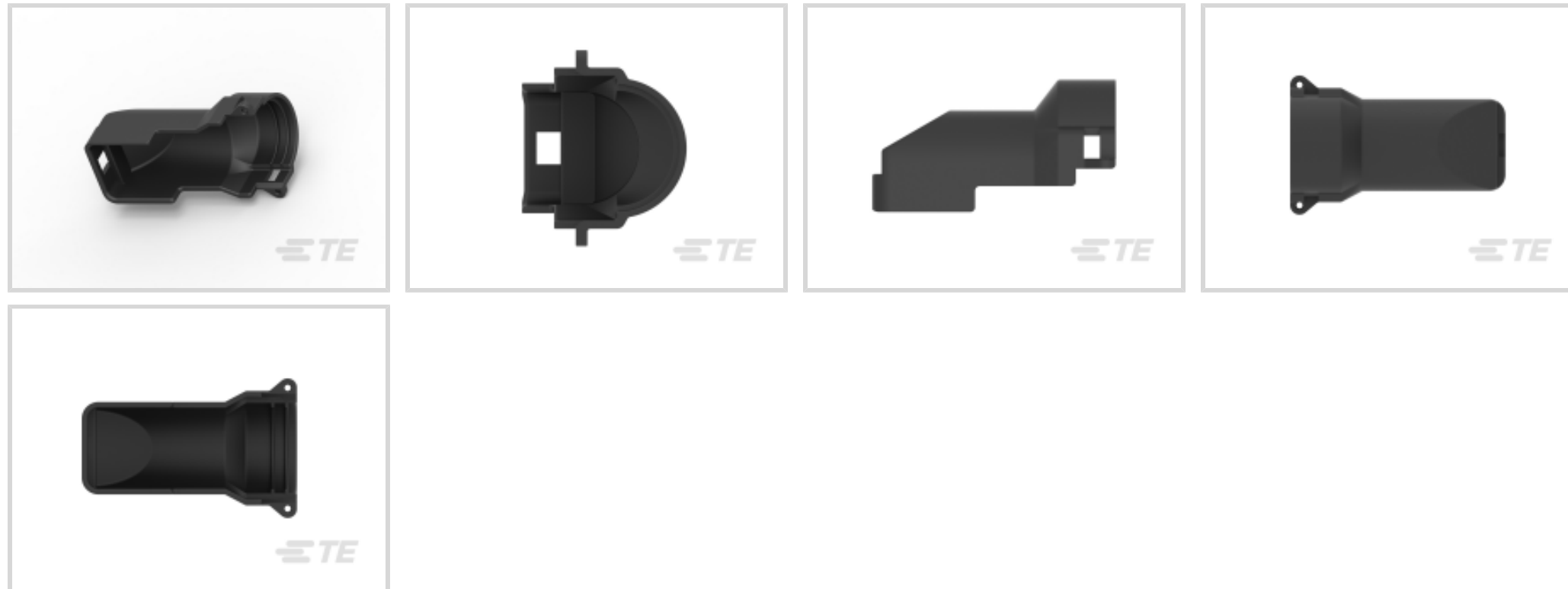
90°, Black, PA GF, 21 Position, -40 – 248 °F [-40 – 120 °C],

LEAVYSEAL

[在 TE 官网查看>](#)



连接器 > 汽车连接器 > 汽车连接器附件 > 汽车连接器盖帽 > LEAVYSEAL Backshells



保护和应力消除附件类型: 外壳

出线角度: 90°

应力消除: 带有

主要产品颜色: 黑色

主要产品材料: PA GF

[所有 LEAVYSEAL Backshells \(13\)](#)

产品特性

产品类型特性

| | |
|-------------|----|
| 可密封 | 否 |
| 保护和应力消除附件类型 | 外壳 |

结构特性

| | |
|----|----|
| 位数 | 21 |
|----|----|

主体特性

| | |
|--------|-------|
| 出线角度 | 90° |
| 主要产品颜色 | 黑色 |
| 主要产品材料 | PA GF |

机械附件

| | |
|------|----|
| 应力消除 | 带有 |
|------|----|

尺寸

| | |
|-----------|-----------------|
| 兼容电缆束直径范围 | 17 mm [.669 in] |
|-----------|-----------------|

使用环境

| | |
|-----------|--|
| 工作温度（最大值） | 70 °C, 75 °C, 80 °C, 85 °C, 90 °C, 100 °C, 105 °C, 110 °C, 120 °C [158 °F][167 °F][176 °F][185 °F][194 °F][212 °F][221 °F][230 °F][248 °F] |
| 工作温度范围 | -40 – 120 °C [-40 – 248 °F] |

行业标准

| | |
|----------|---------|
| UL 阻燃性等级 | UL 94HB |
|----------|---------|

包装特性

| | |
|------|--------|
| 封装方法 | Carton |
|------|--------|

其他

| | |
|-----|---|
| 可维修 | 是 |
|-----|---|

产品合规性

如需合规文档，请访问 [TE 官网产品页面](#)。>

| | |
|---|---|
| 欧盟RoHS指令2011/65/EU | 符合 |
| 欧盟ELV指令2000/53/EC | 符合 |
| 中国电器电子产品有害物质限制使用管理办法（China RoHS 2，工业和信息化部携七部委2016年第32号令 | 没有超出阈值的受限材料 |
| 欧盟REACH法规(EC) No. 1907/2006 | 欧洲化学品管理局最新发布的SVHC候选清单: 2024年1月（240） SVHC候选清单的声明更新至: 2024年1月（240） 不含REACH SVHC |
| 卤素含量 | 低卤素 - 每种均质材料的 Br、Cl、F、I < 900 ppm。也不含 BFR/CFR/PVC |
| 焊接工艺能力 | 不适合采用焊接工艺 |

产品合规免责声明

此信息基于对供应商的合理调查以及TE对供应商提供的信息的现有认知。此信息可能发生变化。经TE确认符合欧盟RoHS的产品编号，产品均质材料中铅、六价铬、汞、PBB、PBDE、DEHP、BBP、DBP和DIBP的最大浓度不超过0.1%，镉的最大浓度不超过0.01%或符合指令2011/65/EU(RoHS2)及其修订指令规定的豁免。根据2011/65/EU指令要求电子电气产品需要进行CE标识。元器件产品通常无需进行CE标识。经TE确认符合欧盟ELV指令的产品编号，产品均质材料中，铅、六价铬和汞的最大浓度不超过0.1%，镉的最大浓度不超过0.01%（按重量计算），或符合指令2000/53/EC(ELV)附录中规定的豁免。关于欧盟REACH法规，TE目前提供的此产品编号的物品中高度关注物质(SVHC)的信息是基于欧洲化学品管理局(ECHA)最新发布的“物品中物质的要求指南”，链接如下：<https://echa.europa.eu/guidance-documents/guidance-on-reach>

配套部件



该系列中的其他产品 | LEAVYSEAL



客户还购买了





文档

产品图纸

[COVER F.21P REC-HSG](#)

英文版本

CAD 文件

[3D PDF](#)

3D

[下载查看](#)

[ENG_CVM_CVM_1394050-2_B.2d_dxf.zip](#)

英文版本

[下载查看](#)

[ENG_CVM_CVM_1394050-2_B.3d_igs.zip](#)

英文版本

[下载查看](#)

[ENG_CVM_CVM_1394050-2_B.3d_stp.zip](#)

英文版本

下载CAD文件代表我接受和同意[使用条款](#)。

数据表/目录页

[ICT Terminals and Connectors Catalogue](#)

英文版本

产品规格

[应用规格](#)

德语