



[继电器和接触器](#) > [继电器](#) > [信号继电器](#) > [Cradle N Signal Relay V23162](#)



端子电压额定值: 30 VAC

产品安装类型: 插座

端子额定电流 (最大值) : .2 A

端子基材: 金氟

[所有 Cradle N Signal Relay V23162 \(0\)](#)

## 产品特性

### 产品类型特性

继电器连接类型

插入式

### 电气特征

驱动系统

DC

打开端子间绝缘初始电介质

500 Vrms

端子极限关合电流

.2 A

端子极限短时电流

.2 A

端子极限连续电流

2 A

端子与线圈间绝缘初始电介质

1000 Vrms

线圈功率额定值类

600 – 800 mW

相邻端子间绝缘初始电介质

500 Vrms

功耗

800 mW

输入电压

30 VAC

端子极限断开电流

.2 A

线圈电阻

550  $\Omega$

端子电压额定值

30 VAC

端子开关电压 (最大值)

30 VAC

线圈励磁系统

单稳态、直流

### 主体特性

产品重量	35 g[1.058 oz]
------	----------------

### 接触件特性

端子电镀材料	镀金
端子特性	分叉/双触点
端子电流类	0 – 2 A
端子额定电流 (最大值)	.2 A
端子基材	金氟
端子极数	4

### 机械附件

产品安装特性类型	安装螺栓
产品安装类型	插座

### 尺寸

长度类 (机械)	25 – 30 mm
高度类 (机械)	25 – 30 mm
宽度类 (机械)	16 – 20 mm
产品宽度	19 mm[.748 in]
产品长度	30 mm[1.18 in]
产品高度	30 mm[1.18 in]

### 使用环境

环境温度类	50 – 70 °C
环境温度 (最大值)	70 °C[158 °F]
工组温度范围	-40 – 70 °C

### 包装特性

封装方法	盒和纸箱
------	------

### 产品合规性

如需合规文档，请访问 [TE 官网产品页面](#)。>

欧盟RoHS指令2011/65/EU	符合
欧盟ELV指令2000/53/EC	符合
中国电器电子产品有害物质限制使用管理办法 (China RoHS 2, 工业和信息化部携七部委2016年第32号令)	没有超出阈值的受限材料
欧盟REACH法规(EC) No. 1907/2006	欧洲化学品管理局最新发布的SVHC候选清单: 2024年1月 (240)

SVHC候选清单的声明更新至: 2022年1月  
(223)  
不含REACH SVHC

卤素含量

低卤素 - 每种均质材料的 Br、Cl、F、I < 900 ppm。也不含 BFR/CFR/PVC

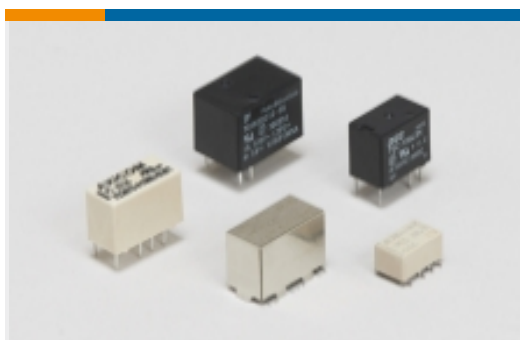
焊接工艺能力

波峰焊接可达到 265°C

产品合规免责声明

此信息基于对供应商的合理调查以及TE对供应商提供的信息的现有认知。此信息可能发生变化。经TE确认符合欧盟RoHS的产品编号，产品均质材料中铅、六价铬、汞、PBB、PBDE、DEHP、BBP、DBP和DIBP的最大浓度不超过0.1%，镉的最大浓度不超过0.01%或符合指令2011/65/EU(RoHS2)及其修订指令规定的豁免。根据2011/65/EU指令要求电子电气产品需要进行CE标识。元器件产品通常无需进行CE标识。经TE确认符合欧盟ELV指令的产品编号，产品均质材料中，铅、六价铬和汞的最大浓度不超过0.1%，镉的最大浓度不超过0.01%（按重量计算），或符合指令2000/53/EC(ELV)附录中规定的豁免。关于欧盟REACH法规，TE目前提供的此产品编号的物品中高度关注物质(SVHC)的信息是基于欧洲化学品管理局(ECHA)最新发布的“物品中物质的要求指南”，链接如下：<https://echa.europa.eu/guidance-documents/guidance-on-reach>

该系列中的其他产品 | Axicom Cradle Relay N



信号继电器(1)

客户还购买了



TE 产品编号EJ1953-000  
06151413



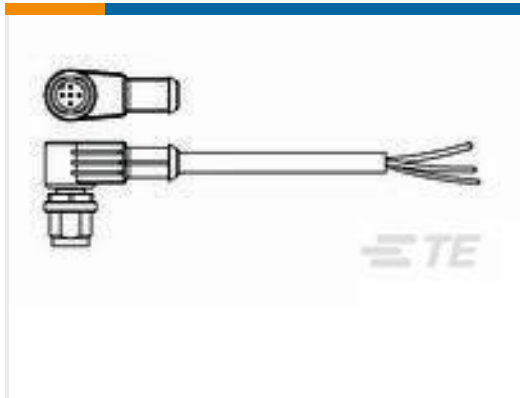
TE 产品编号80645-000  
LS809-51 Liquid Level Sensor



TE 产品编号1558676-6  
T9GS1L24-22



TE 产品编号1-281786-2  
PLUG HE14 IDC 180 12 P AWG 28-26



TE 产品编号2273076-3  
M12 x 1.0 angled plug pigt A



TE 产品编号6-2213766-9  
AV19 DPL 5A POWER LED YELLOW  
12V



TE 产品编号2842104-8  
8P,2MM,BRK HDR,SRVT,SMD,0.76AU,  
TR W/CAP



TE 产品编号5-2176408-3  
3560 5M6 5%



## 文档

### CAD 文件

3D PDF

3D

### 下载查看

[ENG\\_CVM\\_CVM\\_1393819-1\\_A.2d\\_dxf.zip](#)

英文版本

### 下载查看

[ENG\\_CVM\\_CVM\\_1393819-1\\_A.3d\\_igs.zip](#)

英文版本

### 下载查看

[ENG\\_CVM\\_CVM\\_1393819-1\\_A.3d\\_stp.zip](#)

英文版本

下载CAD文件代表我接受和同意 [使用条款](#)。

## 产品规格

### 产品规格

英文版本

[Definitions General Purpose Relays](#)

英文版本