

1393817-6 × 停产

Axicom | Axicom Cradle Relay P/W

TE 内部编号 1393817-6

TE 内部产品描述 V23003A 26F106

Cradle P/W Signal Relay V23003

[在 TE 官网查看>](#)



继电器和接触器 > 继电器 > 信号继电器 > Cradle P/W Signal Relay V23003



端子电压额定值: 260 VDC

线圈功率额定值 (直流): 1440 mW

产品安装类型: 插座

线圈电压额定值: 6 VDC

[所有 Cradle P/W Signal Relay V23003 \(0\)](#)

产品特性

电气特征

驱动系统	AC, DC
打开端子间绝缘初始电介质	1000 Vrms
端子极限关合电流	5 A
端子极限短时电流	5 A
端子极限连续电流	5 A
线圈功率额定值类	1000 – 1500 mW
相邻端子间绝缘初始电介质	1000 Vrms
功耗	1500 mW
输入电压	250 VAC
端子极限断开电流	5 A
线圈电阻	25 Ω
端子电压额定值	260 VDC
线圈功率额定值 (直流)	1440 mW
线圈电压额定值	6 VDC
端子开关电压 (最大值)	250 VAC
线圈励磁系统	双稳态、2 个线圈、已极化

主体特性

产品重量	25 g[1.058 oz]
------	----------------

接触件特性

端子电镀材料	镀金
端子电流类	2 – 5 A
触点额定电流	5 A
端子基材	银，涂金
端子极数	2

端接特性

继电器连接类型	插入式
---------	-----

机械附件

产品安装特性类型	安装螺栓
产品安装类型	插座

尺寸

长度类（机械）	20 – 25 mm
高度类（机械）	25 – 30 mm
宽度类（机械）	12 – 16 mm
产品宽度	19 mm[.748 in]
产品长度	24 mm[.944 in]
产品高度	30 mm[1.18 in]

使用环境

环境温度类	50 – 70 °C
环境温度（最大值）	70 °C[158 °F]
工组温度范围	-40 – 70 °C

操作/应用

性能类型	标准
------	----

包装特性

封装方法	盒和纸箱
------	------

产品合规性

如需合规文档，请访问 [TE 官网产品页面](#)。>

欧盟RoHS指令2011/65/EU	符合
欧盟ELV指令2000/53/EC	未进行合规性审核
中国电器电子产品有害物质限制使用管理办法（China RoHS 2，工	没有超出阈值的受限材料

业和信息化部携七部委2016年第32号令

欧盟REACH法规(EC) No. 1907/2006

欧洲化学品管理局最新发布的SVHC候选清单: 2024年1月 (240)

SVHC候选清单的声明更新至: 2018年1月 (181)

不含REACH SVHC

卤素含量

低卤素 - 每种均质材料的 Br、Cl、F、I < 900 ppm。也不含 BFR/CFR/PVC

焊接工艺能力

波峰焊接可达到 265°C

产品合规免责声明

此信息基于对供应商的合理调查以及TE对供应商提供的信息的现有认知。此信息可能发生变化。经TE确认符合欧盟RoHS的产品编号，产品均质材料中铅、六价铬、汞、PBB、PBDE、DEHP、BBP、DBP和DIBP的最大浓度不超过0.1%，镉的最大浓度不超过0.01%或符合指令2011/65/EU(RoHS2)及其修订指令规定的豁免。根据2011/65/EU指令要求电子电气产品需要进行CE标识。元器件产品通常无需进行CE标识。经TE确认符合欧盟ELV指令的产品编号，产品均质材料中，铅、六价铬和汞的最大浓度不超过0.1%，镉的最大浓度不超过0.01%（按重量计算），或符合指令2000/53/EC(ELV)附录中规定的豁免。关于欧盟REACH法规，TE目前提供的此产品编号的物品中高度关注物质(SVHC)的信息是基于欧洲化学品管理局(ECHA)最新发布的“物品中物质的要求指南”，链接如下：<https://echa.europa.eu/guidance-documents/guidance-on-reach>

该系列中的其他产品

客户还购买了



TE 产品编号EC0372-000
Z-Type Push-On Markers



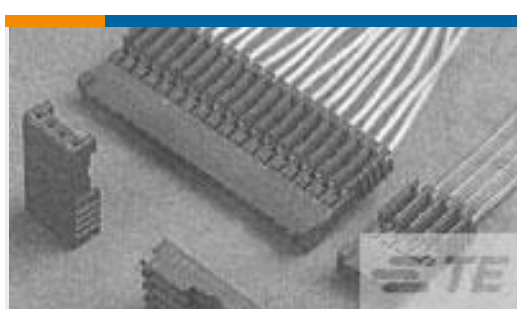
TE 产品编号80645-000
LS809-51 Liquid Level Sensor



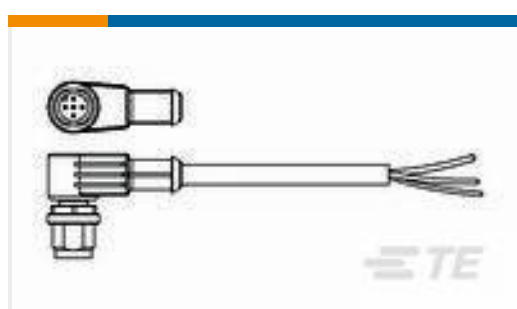
TE 产品编号1558676-6
T9GS1L24-22



TE 产品编号TAB62246501-040
M12B2-MR-PUR TORSION-4.0M



TE 产品编号1-281786-2
PLUG HE14 IDC 180 12 P AWG 28-26



TE 产品编号2273076-3
M12 x 1.0 angled plug pigt A



TE 产品编号6-2213766-9
AV19 DPL 5A POWER LED YELLOW 12V



TE 产品编号5-2176408-3
3560 5M6 5%



文档

CAD 文件

3D PDF

3D

下载查看

[ENG_CVM_CVM_1393817-6_A.2d_dxf.zip](#)

英文版本

下载查看

[ENG_CVM_CVM_1393817-6_A.3d_igs.zip](#)

英文版本

下载查看

[ENG_CVM_CVM_1393817-6_A.3d_stp.zip](#)

英文版本

下载CAD文件代表我接受和同意 [使用条款](#)。

产品规格

产品规格

英文版本

[Definitions General Purpose Relays](#)

英文版本