



继电器和接触器 > 继电器 > 信号继电器 > Cradle with Signal Relay, V23005



端子电压额定值: 150 VDC

产品安装类型: 插座

端子开关电压 (最大值) : 150 VDC

[所有 Cradle with Signal Relay, V23005 \(0\)](#)

## 产品特性

### 结构特性

端子特性	分叉/双触点
端子极数	2

### 电气特征

打开端子间绝缘初始电介质	500 Vrms
端子极限关合电流	2 A
端子极限短时电流	2 A
端子极限连续电流	2 A
相邻端子间绝缘初始电介质	500 Vrms
功耗	1150 mW
端子极限断开电流	2 A
线圈电阻	14000 $\Omega$
端子电压额定值	150 VDC
端子开关电压 (最大值)	150 VDC

### 主体特性

产品重量	35 g[1.41 oz]
------	---------------

### 接触件特性

端子电镀材料	镀金
--------	----

### 端接特性

继电器连接类型	插入式
---------	-----

### 机械附件

产品安装特性类型	安装螺栓
产品安装类型	插座

### 尺寸

产品宽度	19 mm[.748 in]
产品长度	24 mm[.944 in]
产品高度	40 mm[1.57 in]

### 使用环境

环境温度（最大值）	70 °C[158 °F]
工组温度范围	-40 – 70 °C

### 操作/应用

驱动系统	AC
线圈励磁系统	单稳态、交流

### 包装特性

封装方法	盒和纸箱
------	------

### 其他

长度类（机械）	20 – 25 mm
环境温度类	50 – 70 °C
高度类（机械）	30 – 40 mm
线圈功率额定值类	1000 – 2000 mW
宽度类（机械）	16 – 20 mm
端子电流类	0 – 2 A

### 产品合规性

如需合规文档，请访问 [TE 官网产品页面](#)。>

欧盟RoHS指令2011/65/EU	符合
欧盟ELV指令2000/53/EC	符合
中国电器电子产品有害物质限制使用管理办法（China RoHS 2，工业和信息化部携七部委2016年第32号令	没有超出阈值的受限材料
欧盟REACH法规(EC) No. 1907/2006	欧洲化学品管理局最新发布的SVHC候选清单: 2024年1月（240） SVHC候选清单的声明更新至: 2018年1月（181） 不含REACH SVHC

### 卤素含量

低卤素 - 每种均质材料的 Br、Cl、F、I < 900 ppm。也不含 BFR/CFR/PVC

### 焊接工艺能力

波峰焊接可达到 265°C

#### 产品合规免责声明

此信息基于对供应商的合理调查以及TE对供应商提供的信息的现有认知。此信息可能发生变化。经TE确认符合欧盟RoHS的产品编号，产品均质材料中铅、六价铬、汞、PBB、PBDE、DEHP、BBP、DBP和DIBP的最大浓度不超过0.1%，镉的最大浓度不超过0.01%或符合指令2011/65/EU(RoHS2)及其修订指令规定的豁免。根据2011/65/EU指令要求电子电气产品需要进行CE标识。元器件产品通常无需进行CE标识。经TE确认符合欧盟ELV指令的产品编号，产品均质材料中，铅、六价铬和汞的最大浓度不超过0.1%，镉的最大浓度不超过0.01%（按重量计算），或符合指令2000/53/EC(ELV)附录中规定的豁免。关于欧盟REACH法规，TE目前提供的此产品编号的物品中高度关注物质（SVHC）的信息是基于欧洲化学品管理局（ECHA）最新发布的“物品中物质的要求指南”，链接如下：<https://echa.europa.eu/guidance-documents/guidance-on-reach>

## 该系列中的其他产品

### 客户还购买了



TE 产品编号EC0366-000  
Z-Type Push-On Markers



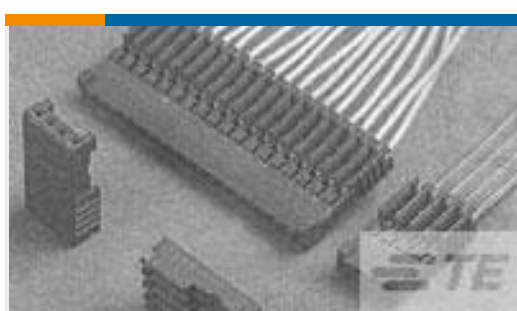
TE 产品编号80645-000  
LS809-51 Liquid Level Sensor



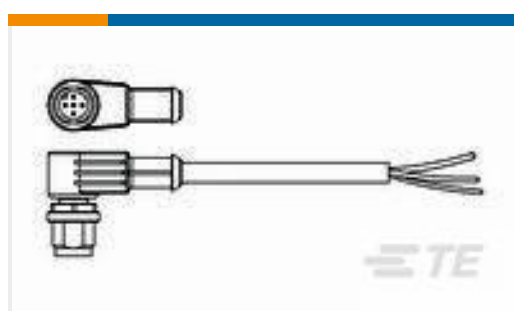
TE 产品编号1558676-6  
T9GS1L24-22



TE 产品编号TAB62246501-040  
M12B2-MR-PUR TORSION-4.0M



TE 产品编号1-281786-2  
PLUG HE14 IDC 180 12 P AWG 28-26



TE 产品编号2273076-3  
M12 x 1.0 angled plug pigtail A



TE 产品编号5-2176408-3  
3560 5M6 5%



TE 产品编号1-2364686-5  
AVH22 FLT SS MT RNG GRN 24V16A

## 文档

### 产品规格

### 产品规格

### 英文版本

### Definitions General Purpose Relays

### 英文版本