

# JWD-171-10 ✓ 有效

Potter & Brumfield | Potter & Brumfield JWD Series

TE 内部编号 1393771-7

Signal Relays, 20 VDC Contact Voltage, 268mW Coil Power Rating DC, Printed Circuit Board, 24VDC Coil Voltage Rating, Potter & Brumfield JWD Series

[在 TE 官网查看>](#)



继电器和接触器 > 继电器 > 信号继电器



端子电压额定值: 20 VDC

线圈功率额定值 (直流): 268 mW

产品安装类型: 印刷电路板

线圈电压额定值: 24 VDC

端子额定电流 (最大值): .5 A

## 产品特性

### 产品类型特性

继电器连接类型: PCB 插针

### 电气特征

驱动系统	DC
打开端子间绝缘初始电介质	250 Vrms
端子极限关合电流	.5 A
端子极限短时电流	.5 A
端子极限连续电流	.5 A
端子与线圈间绝缘初始电介质	500 Vrms
线圈功率额定值类	200 – 300 mW
相邻端子间绝缘初始电介质	500 Vrms
功耗	50 – 288 mW
端子极限断开电流	.5 A
端子开关负载 (最小值)	10mA @ .01V
线圈特性	UL 线圈绝缘, 线圈抑制二极管

线圈电阻	2150 Ω
端子电压额定值	20 VDC
线圈功率额定值 (直流)	268 mW
线圈电压额定值	24 VDC
端子开关电压 (最大值)	100 VDC
线圈励磁系统	单稳态、直流

### 主体特性

产品重量	2.3 g[.0811 oz]
------	-----------------

### 接触件特性

端子电镀材料	钉
端子特性	磁簧端子
端子电流类	0 – 2 A
端子额定电流 (最大值)	.5 A
端子排列方式	1 Form A (NO)
端子基材	钉
端子极数	2

### 机械附件

产品安装类型	印刷电路板
--------	-------

### 尺寸

长度类 (机械)	16 – 20 mm
高度类 (机械)	7 – 8 mm
宽度类 (机械)	6 – 8 mm
产品宽度	7.62 mm[.3 in]
产品长度	19.56 mm[.77 in]
产品高度	8 mm[.314 in]

### 使用环境

环境温度类	70 – 85 °C
环境温度 (最大值)	85 °C[85 °F]
工组温度范围	-35 – 85 °C

### 操作/应用

性能类型	标准
------	----

### 包装特性

封装方法	Tray, 盒和托盘
------	------------

### 其他

焊接工艺	波峰焊接
------	------

## 产品合规性

如需合规文档，请访问 [TE 官网产品页面](#)。>

欧盟RoHS指令2011/65/EU	符合且适用豁免
欧盟ELV指令2000/53/EC	符合
中国电器电子产品有害物质限制使用管理办法（China RoHS 2，工业和信息化部携七部委2016年第32号令	受限材料超出阈值
欧盟REACH法规(EC) No. 1907/2006	欧洲化学品管理局最新发布的SVHC候选清单: 2024年1月（240） SVHC候选清单的声明更新至: 2022年1月（223） 不含REACH SVHC
卤素含量	非低卤素 - 包含 Br 或 Cl > 900 ppm。
焊接工艺能力	波峰焊接可达到 260°C

#### 产品合规免责声明

此信息基于对供应商的合理调查以及TE对供应商提供的信息的现有认知。此信息可能发生变化。经TE确认符合欧盟RoHS的产品编号，产品均质材料中铅、六价铬、汞、PBB、PBDE、DEHP、BBP、DBP和DIBP的最大浓度不超过0.1%，镉的最大浓度不超过0.01%或符合指令2011/65/EU(RoHS2)及其修订指令规定的豁免。根据2011/65/EU指令要求电子电气产品需要进行CE标识。元器件产品通常无需进行CE标识。经TE确认符合欧盟ELV指令的产品编号，产品均质材料中，铅、六价铬和汞的最大浓度不超过0.1%，镉的最大浓度不超过0.01%（按重量计算），或符合指令2000/53/EC(ELV)附录中规定的豁免。关于欧盟REACH法规，TE目前提供的此产品编号的物品中高度关注物质（SVHC）的信息是基于欧洲化学品管理局（ECHA）最新发布的“物品中物质的要求指南”，链接如下：<https://echa.europa.eu/guidance-documents/guidance-on-reach>

## 配套部件



该系列中的其他产品 | [Potter & Brumfield JWD Series](#)

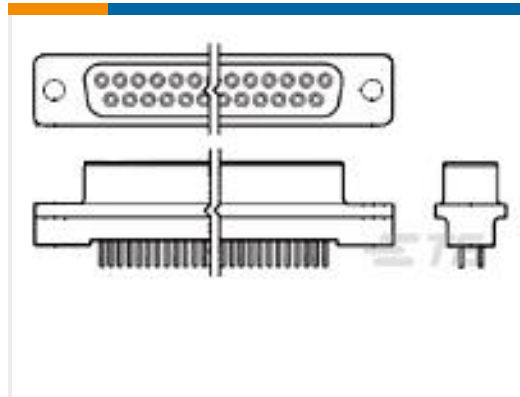


信号继电器(33)

## 客户还购买了



TE 产品编号1445807-3  
Mini Circular Plastic Connectors (CPC)



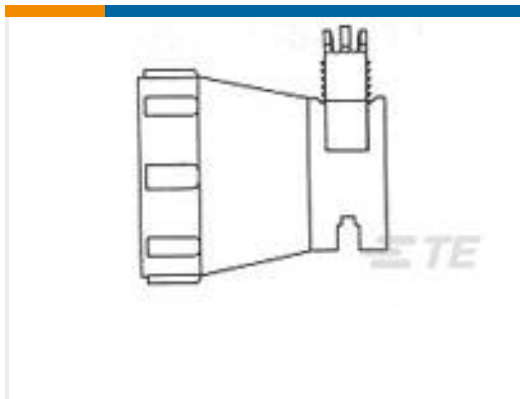
TE 产品编号5207826-3  
HD-20 RCPT 9P VERT



TE 产品编号1-6609929-5  
PE0SXDSXB=C2229



TE 产品编号CB5333-000  
SST-48-07/CL/226



TE 产品编号1445856-1  
STR RELIEF ASY, STRAIGHT SZ 11



TE 产品编号5555167-1  
MJ,LPF,R/A,8P/8C,KEYED,BULK P



TE 产品编号1-2834021-2  
2POS 2.5MM TES CONN.

## 文档

### CAD 文件

3D PDF

3D

### 下载查看

[ENG\\_CVM\\_CVM\\_1393771-7\\_99.2d\\_dxf.zip](#)

英文版本

### 下载查看

[ENG\\_CVM\\_CVM\\_1393771-7\\_99.3d\\_igs.zip](#)

英文版本

### 下载查看

[ENG\\_CVM\\_CVM\\_1393771-7\\_99.3d\\_stp.zip](#)

英文版本

下载CAD文件代表我接受和同意[使用条款](#)。

### 数据表/目录页

[JWD/JWS Dual In-Line Package & Single In-Line Package Dry Reed Relays](#)

英文版本



---

**产品规格**

**Definitions General Purpose Relays**

英文版本